


KCA S TM C10
대한화장품협회 단체표준

[화장품 용기 시험]

펌프 누름강도 시험방법

KCA S TM C10 : 2005

	화장품 용기 시험방법 단체표준	KCA S
	펌프 누름강도 시험방법	TM C10

1. **적용범위** 이 규격은 펌프 용기의 화장품을 펌핑 시 펌프버튼의 누름 강도를 측정하는 시험 방법을 규정한다.

비 고 1. 펌프의 구조 및 내용물의 점성에 따라 달라지는 펌프 누름강도를 압축 시험기를 이용하여 측정한다.

2. 누름 강도를 측정하여 소비자가 펌프 제품을 편리하게 사용할 수 있도록 하는데 목적이 있다.

2. **인용규격** 다음에 나타내는 규격은 이 규격에 인용됨으로써 이 규격의 규정 일부를 구성한다. 이러한 인용규격은 그 최신판을 적용한다.

ASTM D6534 : Determining the Peak Force-to-Actuate a Mechanical Pump Dispenser

비 고 ASTM 규격을 일부 인용하였으나, 국내 화장품 제조업자 및 용기·포장 업체의 자료를 토대로 그 규정을 화장품 용기의 특성에 부합하도록 간략히 하였기에 본 규정의 관련 규격에 대한 항목 비교는 의미가 없다.

3. 기 구

3.1 압축시험기 : 일정한 속도로 Stroke 길이를 조절하며 펌프를 작동 할 수 있어야 한다. (Guage, Actuator)

3.2 압축 시험기에 연결하여 펌핑 결과 누름 강도를 뉴턴(N) 단위로 표시할 수 있는 기기 (0.1의 정확도).

3.3 시험 동안 펌프 용기를 단단하게 지지할 수 있는 장치.

4. 시험방법

4.1 시 료

4.1.1 시험하고자 하는 사용하지 않은 건조한 펌프용기를 준비한다. 정확성을 위해 10 회 이상의 시험이 권장되나, 최소 3회 이상 측정. 시험 횟수 만큼의 펌프 용기를 준비.

4.1.2 시험용 펌프 용기는 생산되는 방식대로 조립한 새 것이어야 한다.

4.1.3 가능하면 펌프 용기는 (23±2) °C에서 4 시간 이상 컨디셔닝 하도록 하고, 조립 후 24시간 이후에 시험한다.

4.2 조 작

4.2.1 시험용 펌프 용기에 해당 내용물을 충전하고 펌프를 체결한 후 내용물이 토출될 때까지 4~5회 펌핑 한다.

4.2.2 이것을 압축시험기의 게이지 픽스처(guage fixture) 하단에 위치시킨다.

4.2.3 액추에이션 픽스처(actuation fixture)의 높이를 펌프 용기 바로 위 (1 mm 이내)에 오도록 맞춘다.

4.2.4 펌프용기의 액추에이터(actuator)를 게이지 픽스처(guage fixture)의 반대로 눌러서 펌프가 완전히 압축되도록 한다.

4.2.5 액추에이터(actuator)를 게이지 픽스처(guage fixture)에 대하여 고정되어있는 동안 펌프 용기의 base가 lower compression plate와 살짝 닿을 때 까지 압축시험기의 ram을 서서히 낮춘다.

비 고 finger pump에서 stroke length는 7 mm 또는 그 이상, actuation 속도는 35~75 mm/sec가 되도록 한다.

4.2.6 lower limit travel switch를 고정한다.

4.2.7 ram을 upper limit로 재위치 시킨 후 ram의 속도를 세팅한다.

4.2.8 시험기가 적절하게 세팅되지 않았으면 4.2.4~7까지 반복한다.

4.2.9 각각의 시험용기에 대해 시험을 실시한다.

4.2.10 각각의 시험 용기에 대해 누름 강도, actuation rate, stroke length를 기록한다.

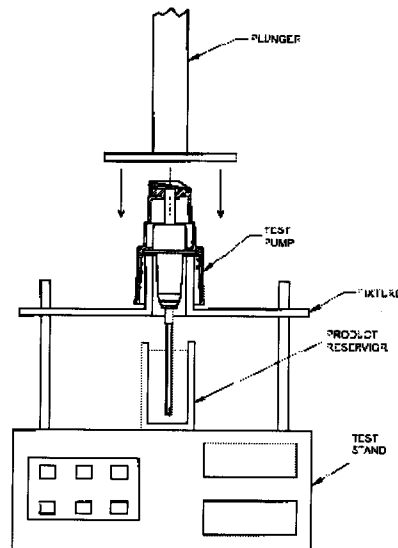


FIG. 1 Example of a Compression Test Machine

5. 판정 방법 및 기준

5.1 압축시험기에 표시된 누름강도 최대값을 읽는다.

5.2 내용물 제형, 펌프구조, 용기 형태 및 사용방법에 따라 누름 강도 기준을 설정한다. 일반적으로 펌프 버튼 누름강도가 29.4 N 이내이어야 한다.

대한화장품협회 단체표준 KCA S

화장품 용기 시험 - 펌프 누름강도 시험방법
(KCA S TM C10 : 2005)

제정 : 2005년 4월 30일

제정자 : 대한화장품협회

서울 영등포구 여의도동 17-1번지 금산빌딩 907호

전화 : 02-761-4205