



식품의약품안전처



화장품의 색소 시험방법 가이드라인(민원인 안내서)

2023. 9.



식품의약품안전처

식품의약품안전평가원

바이오생약심사부 화장품심사과

지침서·안내서 제·개정 점검표

명칭

화장품의 색소 시험방법 가이드라인(민원인 안내서)

아래에 해당하는 사항에 체크하여 주시기 바랍니다.

등록대상 여부	<input type="checkbox"/> 이미 등록된 지침서·안내서 중 동일·유사한 내용의 지침서·안내서가 있습니까?	<input type="checkbox"/> 예 <input checked="" type="checkbox"/> 아니오
	☞ 상기 질문에 '예'라고 답하신 경우 기존의 지침서·안내서의 개정을 우선적으로 고려하시기 바랍니다. 그럼에도 불구하고 동 지침서·안내서의 제정이 필요한 경우 그 사유를 아래에 기재해 주시기 바랍니다. (사유 : _____)	
	<input type="checkbox"/> 법령(법·시행령·시행규칙) 또는 행정규칙(고시·훈령·예규)의 내용을 단순 편집 또는 나열한 것입니까?	<input type="checkbox"/> 예 <input checked="" type="checkbox"/> 아니오
	<input type="checkbox"/> 단순한 사실을 대외적으로 알리는 공고의 내용입니까?	<input type="checkbox"/> 예 <input checked="" type="checkbox"/> 아니오
	<input type="checkbox"/> 일회성 지시·명령에 해당하는 내용입니까?	<input type="checkbox"/> 예 <input checked="" type="checkbox"/> 아니오
	<input type="checkbox"/> 외국 규정을 단순 번역하거나 설명하는 내용입니까?	<input type="checkbox"/> 예 <input checked="" type="checkbox"/> 아니오
	<input type="checkbox"/> 신규 직원 교육을 위해 법령 또는 행정규칙을 알기 쉽게 정리한 자료입니까?	<input type="checkbox"/> 예 <input checked="" type="checkbox"/> 아니오
☞ 상기 사항 중 어느 하나라도 '예'에 해당되는 경우에 지침서·안내서 등록 대상이 아닙니다. 지침서·안내서 제·개정 절차를 적용하실 필요는 없습니다.		
지침서·안내서 구분	<input type="checkbox"/> 행정사무의 통일을 기하기 위하여 내부적으로 행정사무의 세부 기준이나 절차를 제시하는 것입니까? (공무원용)	<input type="checkbox"/> 예(☞지침서) <input checked="" type="checkbox"/> 아니오
	<input type="checkbox"/> 민원인들의 이해를 돕기 위하여 법령 또는 행정규칙을 알기 쉽게 설명하거나 특정 민원업무에 대한 행정기관의 대외적인 입장을 기술하는 것입니까? (민원인용)	<input checked="" type="checkbox"/> 예(☞안내서) <input type="checkbox"/> 아니오
기타 확인 사항	<input type="checkbox"/> 상위 법령을 일탈하여 새로운 규제를 신설·강화하거나 민원인을 구속하는 내용이 있습니까?	<input type="checkbox"/> 예 <input checked="" type="checkbox"/> 아니오
	☞ 상기 질문에 '예'라고 답하신 경우 상위법령 일탈 내용을 삭제하시고 지침서·안내서 제·개정 절차를 진행하시기 바랍니다.	
<p>상기 사항에 대하여 확인하였음.</p> <p>2023 년 9 월 13 일</p> <div style="display: flex; justify-content: space-between;"> <div style="text-align: center;"> <p>담당자 확 인(부서장)</p> </div> <div style="text-align: center;"> <p>기현아 김달환</p> </div> </div>		

이 안내서는 화장품의 색소 시험방법에 대해 알기 쉽게 설명하거나 식품의약품안전처의 입장을 기술한 것입니다.

본 안내서는 대외적으로 법적 효력을 가지는 것이 아니므로 본문의 기술방식 ('~하여야 한다' 등)에도 불구하고 참고로만 활용하시기 바랍니다. 또한, 본 안내서는 2023년 9월 13일 현재의 과학적·기술적 사실 및 유효한 법규를 토대로 작성되었으므로 이후 최신 개정 법규 내용 및 구체적인 사실관계 등에 따라 달리 적용될 수 있음을 알려드립니다.

※ "민원인 안내서"란 민원인들의 이해를 돕기 위하여 법령 또는 행정규칙을 알기 쉽게 설명하거나 특정 민원업무에 대한 행정기관의 대외적인 입장을 기술하는 것(식품의약품안전처 지침서등의 관리에 관한 규정 제2조)

※ 본 안내서에 대한 의견이나 문의사항이 있을 경우 식품의약품안전평가원 바이오생약심사부 화장품심사과에 문의하시기 바랍니다.

전화번호: 043-719-3605

팩스번호: 043-719-3600



공익신고자 보호제도란?

-공익신고자등(친족 또는 동거인 포함)이 공익신고등으로 인하여 피해를 받지 않도록 **비밀 보장, 불이익보호조치, 신분보호조치** 등을 통하여 보호하는 제도

♣보호조치 요구 방법

전화 02-360-3761 /우편 (120-706) 서울시 서대문구 통일로 81 국민권익위원회 공익보호지원과/팩스 02-360-3567

[목 차]

I. 서론	1
II. 화장품 색소의 시험방법	2
1) 화장품 색소 각조	2
1. 녹색 204 호 (피라닌콘크, Pyranine Conc)* CI 59040	2
2. 녹색 401 호 (나프톨그린 B, Naphthol Green B)* CI 10020	3
3. 등색 206 호 (디요오드플루오레세인, Diiodofluorescein)* CI 45425:1	4
4. 등색 207 호 (에리트로신 옐로위쉬 NA, Erythrosine Yellowish NA)* CI 45425	5
5. 자색 401 호 (알리주롤퍼플, Alizurol Purple)* CI 60730	6
6. 적색 205 호 (리틀레드, Lithol Red)* CI 15630	7
7. 적색 206 호 (리틀레드 CA, Lithol Red CA)* CI 15630:2	8
8. 적색 207 호 (리틀레드 BA, Lithol Red BA) CI 15630:1	9
9. 적색 208 호 (리틀레드 SR, Lithol Red SR) CI 15630:3	10
10. 적색 219 호 (브릴리안트레이크레드 R, Brilliant Lake Red R)* CI 15800	11
11. 적색 225 호 (수단 III, Sudan III)* CI 26100	12
12. 적색 405 호 (퍼머넌트레드 F5R, Permanent Red F5R) CI 15865:2	13

13. 적색 504 호 (폰소 SX, Ponceau SX)* CI 14700	14
14. 청색 404 호 (프탈로시아닌블루, Phthalocyanine Blue)* CI 74160	15
15. 황색 202 호의 (2) (우라닌 K, Uranine K)* CI 45350	16
16. 황색 204 호 (퀴놀린옐로우 SS, Quinoline Yellow SS)* CI 47000	17
17. 황색 401 호 (한자옐로우, Hanza Yellow)* CI 11680	19
18. 황색 403 호의 (1) (나프톨옐로우 S, Naphthol Yellow S) CI 10316 ..	20
19. 등색 205 호 (오렌지 II, Orange II) CI 15510	21
20. 황색 203 호 (퀴놀린옐로우 WS, Quinoline Yellow WS) CI 47005	22
21. 녹색 3 호 (패스트그린 FCF, Fast Green FCF) CI 42053	24
22. 녹색 201 호 (알리자린시아닌그린 F, Alizarine Cyanine Green F)* CI 61570	26
23. 녹색 202 호 (퀴니자린그린 SS, Quinizarine Green SS)* CI 61565	27
24. 등색 201 호 (디브로모플루오레세인, Dibromofluorescein) CI 45370 ..	28
25. 자색 201 호 (알리주린퍼플 SS, Alizurine Purple SS)* CI 60725	29
26. 적색 2 호 (아마란트, Amaranth) CI 16185	30
27. 적색 40 호 (알루라레드 AC, Allura Red AC) CI 16035	31
28. 적색 102 호 (뉴코신, New Coccine) CI 16255	32
29. 적색 103 호의 (1) (에오신 YS, Eosine YS) CI 45380	33
30. 적색 104 호의 (1) (플록신 B, Phloxine B) CI 45410	34

31. 적색 104 호의 (2) (플록신 BK, Phloxine BK) CI 45410	35
32. 적색 201 호 (리틀루빈 B, Lithol Rubine B) CI 15850	36
33. 적색 202 호 (리틀루빈 BCA, Lithol Rubine BCA) CI 15850:1	37
34. 적색 218 호 (테트라클로로테트라브로모플루오레세인, Tetrachlorotetrabromofluorescein) CI 45410:1	38
35. 적색 220 호 (디프마룬, Deep Maroon)* CI 15880:1	40
36. 적색 223 호 (테트라브로모플루오레세인, Tetrabromofluorescein) CI 45380:2	41
37. 적색 226 호 (헬린돈핑크 CN, Helindone Pink CN)* CI 73360	42
38. 적색 227 호 (패스트애시드마젠타, Fast Acid Magenta)* CI 17200	43
39. 적색 228 호 (퍼마톤레드, Permaton Red) CI 12085	44
40. 적색 230 호의 (2) (에오신 YSK, Eosine YSK) CI 45380	45
41. 청색 1 호 (브릴리안트블루 FCF, Brilliant Blue FCF) CI 42090	46
42. 청색 2 호 (인디고카르민, Indigo Carmine) CI 73015	48
43. 청색 201 호 (인디고, Indigo)* CI 73000	49
44. 청색 204 호 (카르반트렌블루, Carbanthrene Blue)* CI 69825	50
45. 청색 205 호 (알파주린 FG, Alphazurine FG)* CI 42090	51
46. 황색 4 호 (타르트라진, Tartrazine) CI 19140	53
47. 황색 5 호 (선셋옐로우 FCF, Sunset Yellow FCF) CI 15985	54
48. 황색 201 호 (플루오레세인, Fluorescein)* CI 45350:1	55

49. 황색 202 호의 (1) (우라닌, Uranine)* CI 45350	56
50. 등색 204 호 (벤지딘오렌지 G, Benzidine Orange G)* CI 21110	57
51. 적색 106 호 (애시드레드, Acid Red)* CI 45100	58
52. 적색 221 호 (톨루이딘레드, Toluidine Red)* CI 12120	60
53. 적색 401 호 (비올라민 R, Violamine R) CI 45190	61
54. 적색 506 호 (패스트레드 S, Fast Red S)* CI 15620	62
55. 황색 407 호 (패스트라이트옐로우 3G, Fast Light Yellow 3G)* CI 18820	63
56. 흑색 401 호 (나프톨블루블랙, Naphthol Blue Black)* CI 20470	64
58. 안나토 (Annatto, CI 75120)	65
59. 라이코펜 (Lycopene, CI 75125)	69
60. 베타카로틴 (Beta-Carotene, CI 40800, CI 75130)	70
61. 구아닌 (2-아미노-1,7-디하이드로-6H-퓨린-6-온, Guanine, 2-Amino-1,7-dihydro-6H-purin-6-one, CI 75170)	71
62. 커큐민 (Curcumin, CI 75300)	72
63. 카민류 (Carmines, CI 75470)	73
64. 클로로필류 (Chlorophylls, CI 75810)	74
65. 알루미늄 (Aluminum, CI 77000)	78
66. 벤토나이트 (Bentonite, CI 77004)	80
67. 울트라마린 (Ultramarines, CI 77007)	81

68. 바륨설페이트 (Barium Sulfate, CI 77120)	82
69. 비스머스옥시클로라이드 (Bismuth Oxychloride, CI 77163)	83
70. 칼슘카보네이트 (Calcium Carbonate, CI 77220)	84
71. 칼슘설페이트 (Calcium Sulfate, CI 77231)	85
72. 카본블랙 (Carbon black, CI 77266)	87
75. 크로뮴옥사이드그린 (크롬(III) 옥사이드, Chromium Oxide Greens, CI 77288)	91
76. 크로뮴하이드록사이드그린 (크롬(III) 하이드록사이드, Chromium Hydroxide Green, CI 77289)	92
77. 코발트알루미늄옥사이드 (Cobalt Aluminum Oxide, CI 77346)	93
79. 금 (Gold, CI 77480)	94
81. 적색산화철 (아이런옥사이드레드, Iron Oxide Red, Ferric Oxide, CI 77491)	95
82. 황색산화철 (아이런옥사이드옐로우, Iron Oxide Yellow, Hydrated Ferric Oxide, CI 77492)	96
83. 흑색산화철 (아이런옥사이드블랙, Iron Oxide Black, Ferrous-Ferric Oxide, CI 77499)	97
84. 페릭암모늄페로시아나이드 (Ferric Ammonium Ferrocyanide, CI 77510)	98
85. 페릭페로시아나이드 (Ferric Ferrocyanide, CI 77510)	100
86. 마그네슘카보네이트 (Magnesium Carbonate, CI 77713)	102
87. 망가니즈바이올렛(암모늄망가니즈(3+) 디포스페이트, Manganese Violet, Ammonium Manganese(3+) Diphosphate, CI 77742)	103

89. 티타늄디옥사이드 (Titanium Dioxide, CI 77891)	105
90. 징크옥사이드 (Zinc Oxide, CI 77947)	109
91. 리보플라빈 (락토플라빈) (Riboflavin, Lactoflavin)	111
92. 카라멜 (Caramel)	112
93. 파프리카추출물, 캡산틴/캡소루빈 (Paprika Extract, Capsanthin/Capsorubin)	119
94. 비트루트레드 (Beetroot Red)	121
96. 알루미늄스테아레이트/징크스테아레이트/마그네슘스테아레이트/칼슘스테아레이트 (Aluminum Stearate/Zinc Stearate/Magnesium Stearate/Calcium Stearate) ..	123
99. 구아이아줄렌 (Guaiazulene)	130
100. 피로필라이트 (Pyrophyllite)	132
101. 마이카 (Mica)	133
2) 화장품 색소 일반시험법	134
1. 가용물시험법	134
2. 강열잔분시험법	140
3. 건조감량 및 강열감량시험법	141
4. 기체크로마토그래프법	142
5. 납시험법	150
6. 레이크시험법	151

7. 물가용물시험법	155
8. 미생물한도시험법	156
9. 박층크로마토그래프법	177
10. 불꽃반응시험법	178
11. 불소시험법	179
12. 불용물시험법	180
13. 비소시험법	181
14. 비중측정법	183
15. 산가용물시험법	185
16. 산불용물시험법	186
17. 색소시험법	187
18. 수은시험법	193
19. 염색반응시험법	196
20. 염화물시험법	197
21. 원자흡광광도법	198
22. 유도결합플라즈마발광광도법	202
23. 용점측정법	204
24. 자외가시부흡광도측정법	207
25. 적외부스펙트럼측정법	209

26. 정량법	210
27. 정성반응	212
28. 중금속시험법	215
29. 질소정량법	216
30. 철시험법	219
31. 황산염시험법	220
32. 회분시험법	222
33. 흡광도측정법	223
34. pH측정법	225
35. 시약·시액·표준액·용량분석용 표준액·박층크로마토그래프용 표준품·계량기·용기	227



I. 서론

1. 화장품의 색소는 그 종류와 기준이 「화장품의 색소 종류 및 기준」(식약처 고시)지정되어 있다.
2. 이 가이드라인에서는 화장품 색소의 기준에 대한 시험방법을 제시함으로써 화장품 제조업자, 책임판매업자 및 관련 시험·검사기관의 화장품 색소 품질 관리에 도움을 주고자 한다.
3. 이 가이드라인은 법적 강제력이 없으며, 과학적으로 검증된 타당한 방법인 경우 이 방법을 대신하여 사용할 수 있다.



II. 화장품 색소의 시험방법

1) 화장품 색소 각조

1. 녹색 204 호 (피라닌콘크, Pyranine Conc)* CI 59040
8-히드록시-1, 3, 6-피렌트리설포산의 트리나트륨염

성 상 육안으로 관찰한다.

확인시험 1) 이 원료의 수용액(1 → 1000)은 녹색을 나타내고 형광을 발한다.

2) 이 원료 20 mg에 아세트산암모늄시액 200 mL를 넣어 녹이고, 이 액 10 mL를 취하여 아세트산암모늄시액을 넣어 100 mL로 한 액을 가지고 자외가시부흡광도측정법에 따라 측정할 때 파장 367 ~ 371 nm 및 402 ~ 406 nm의 흡수극대를 나타낸다.

3) 이 원료의 수용액(1 → 1000) 2 μL를 검액으로 하고 플라비안산(flavianic acid) 표준용액 2 μL를 표준액으로 하여 1-부탄올·아세톤·물혼합액(3 : 1 : 1)을 전개용매로 하여 박층크로마토그래프법 제 2 법에 따라 시험할 때 검액으로부터 얻은 반점은 녹색을 나타내고 표준액으로부터 얻은 반점의 R_f 값은 약 0.8이다.

순도시험 1) 용해상태 이 원료 10 mg을 물 100 mL에 녹일 때 액은 맑다.

- 2) 불용물 불용물시험법 제 1 법에 따라 시험한다.
- 3) 가용물 가용물시험법 제 7 법에 따라 시험한다.
- 4) 염화물 및 황산염 염화물시험법 및 황산염시험법에 따라 시험한다.
- 5) 중금속 중금속시험법에 따라 시험한다.
- 6) 수은 수은시험법에 따라 시험한다.
- 7) 비소 비소시험법에 따라 시험한다.

건조감량 건조감량시험법에 따라 시험한다.

정 량 법 이 원료 약 20 mg을 정밀하게 달아 아세트산암모늄시액을 넣어 녹여 정확하게 200 mL로 하고 이 액 10 mL를 정확하게 취하여 아세트산암모늄시액을 넣어 정확하게 100 mL로 하여 검액으로 한다. 이 액을 가지고 자외가시부흡광도측정법에 따라 시험할 때 404 nm 부근의 흡수극대파장의 흡광계수는 0.0500이다.

2. 녹색 401 호 (나프톨그린 B, Naphthol Green B)* CI 10020
5-이소니트로소-6-옥소-5, 6-디히드로-2-나프탈렌설포산의 철염

성 상 육안으로 관찰한다.

확인시험 1) 이 원료의 수용액(1 → 1000)은 녹색을 나타낸다.

2) 이 원료 20 mg에 아세트산암모늄시액 200 mL를 넣어 녹이고, 이 액 25 mL를 취하여 아세트산암모늄시액을 넣어 100 mL로 한 액을 가지고 자외가시부흡광도측정법에 따라 측정할 때 파장 711 ~ 717 nm 흡수극대를 나타낸다.

3) 이 원료의 수용액(1 → 1000) 2 μL를 검액으로 하고 플라비안산(flavianic acid) 표준 용액 2 μL를 표준액으로 하여 1-부탄올·에탄올· 묽은암모니아시액혼합액(6 : 2 : 3)을 전개용매로 하여 박층크로마토그래프법 제 2 법에 따라 시험할 때 검액으로부터 얻은 반점은 녹색을 나타내고 표준액으로부터 얻은 반점의 R_f 값은 약 0.8이다.

순도시험 1) 용해상태 이 원료 10 mg을 물 100 mL에 녹일 때 액은 맑다.

2) 불용물 불용물시험법 제 1 법에 따라 시험한다.

3) 가용물 가용물시험법 제 2 법에 따라 시험한다.

4) 염화물 및 황산염 염화물시험법 및 황산염시험법에 따라 시험한다.

5) 중금속 중금속시험법에 따라 시험한다.

6) 비소 비소시험법에 따라 시험한다. 단, 검액조제법 중 묽은염산 (1 → 2) 5 mL 및 요오드화칼륨시액 5 mL를 넣을 때, L-아스코르브산 약 1 g을 추가한다. 또한 검액이 갈색으로 착색되었을 때는 L-아스코르브산을 액이 담황색으로 될 때까지 적절히 첨가한다.

건조감량 건조감량시험법에 따라 시험한다.

정 량 법 이 원료 약 20 mg을 정밀하게 달아 아세트산암모늄시액을 넣어 녹여 정확하게 200 mL로 하고 이 액 25 mL를 정확하게 취하여 아세트산암모늄시액을 넣어 정확하게 100 mL로 하여 검액으로 한다. 이 액을 가지고 자외가시부흡광도측정법에 따라 시험할 때 714 nm 부근의 흡수극대파장의 흡광계수는 0.0227이다.

3. 등색 206 호 (디요오드플루오레세인, Diiodofluorescein)* CI 45425:1
4', 5'-디요오드-3', 6'-디히드록시스포로[이소벤조푸란-1(3H), 9'-[9H]크산텐]-3-온

성 상 육안으로 관찰한다.

확인시험 1) 이 원료의 에탄올용액(1 → 1000)은 황적색을 나타내고 형광을 발한다.

2) 이 원료 20 mg에 묽은수산화나트륨시액 50 mL를 넣어 녹이고 아세트산암모늄시액을 넣어 200 mL로 한다. 이 액 5 mL를 취하여 아세트산암모늄시액을 넣어 100 mL로 한 액을 가지고 자외가시부흡광도측정법에 따라 측정할 때 파장 506 ~ 510 nm 흡수극대를 나타낸다.

3) 이 원료의 에탄올용액(1 → 1000) 2 μL를 검액으로 하고 플라비안산(flavianic acid) 표준용액 2 μL를 표준액으로 하여 1-부탄올·에탄올·묽은암모니아시액혼합액(6 : 2 : 3)을 전개용매로 하여 박층크로마토그래프법 제 2 법에 따라 시험할 때 검액으로부터 얻은 반점은 황적색을 나타내고 표준액으로부터 얻은 반점의 R_f 값은 약 1.1이다.

순도시험 1) 용해상태 이 원료 10 mg을 에탄올 100 mL에 녹일 때 액은 맑다.

2) 불용물 불용물시험법 제 1 법에 따라 따라 시험한다. 이 경우에 열탕 대신, 수산화나트륨용액 (1 → 100) 또는 묽은암모니아수(28) (1 → 15)을 이용한다.

3) 가용물 가용물시험법 제 4 법에 따라 시험한다..

4) 염화물 및 황산염 염화물 시험법 및 황산염 시험법에 따라 시험한다.

5) 중금속 중금속시험법에 따라 시험한다.

6) 수은 수은시험법에 따라 따라 시험한다.

7) 비소 비소시험법에 따라 따라 시험한다.

8) 아연 이 원료를 가지고 원자흡광광도법의 전처리법 1)에 따라 조작하고 검액조제법 1)에 따라 조작한 것을 검액으로 한다. 따로 아연 표준원액(원자흡광광도법용) 2 mL를 취하여 묽은염산(1 → 4)을 넣어 10 mL로 하고 이 액 1 mL를 취하여 원자흡광광도법의 전처리법 1)에 따라 조작하고 검액조제법 1)에 따라 조작한 것을 비교액으로 하여 원자흡광광도법에 따라 시험한다.

건조감량 건조감량시험법에 따라 시험한다.

정량법 이 원료 약 20 mg을 정밀하게 달아 묽은수산화나트륨시액 50 mL를 넣어 녹이고 아세트산암모늄시액을 넣어 정확하게 200 mL로 한다. 이 액 5 mL를 정확하게 취하여 아세트산암모늄시액을 넣어 정확하게 100 mL로 하여 검액으로 한다. 이 액을 가지고 자외가시부흡광도측정법에 따라 시험할 때 508 nm 부근의 흡수극대파장의 흡광계수는 0.120이다.

4. 등색 207 호 (에리트로신 옐로위쉬 NA, Erythrosine Yellowish NA)* CI 45425
9-(2-카르복시페닐)-6-히드록시-4, 5-디요오드-3H-크산텐-3-온의 디나트륨염

성 상 육안으로 관찰한다.

확인시험 1) 이 원료의 수용액(1 → 1000)은 황색띠가 있는 황적색을 나타낸다.

2) 이 원료 20 mg에 아세트산암모늄시액 200 mL를 넣어 녹이고, 이 액 5 mL를 취하여 아세트산암모늄시액을 넣어 100 mL로 한 액을 가지고 자외가시부흡광도측정법에 따라 측정할 때 파장 507 ~ 511 nm 흡수극대를 나타낸다.

3) 이 원료의 수용액(1 → 1000) 2 μL를 검액으로 하고 플라비안산(flavianic acid) 표준용액 2 μL를 표준액으로 하여 1-부탄올·에탄올· 묽은암모니아시액혼합액(6 : 2 : 3)을 전개용매로 하여 박층크로마토그래프법 제 2 법에 따라 시험할 때 검액으로부터 얻은 반점은 황적색을 나타내고 표준액으로부터 얻은 반점의 R_f 값은 약 1.1이다.

4) 불꽃반응시험법에 따라 시험할 때, 불꽃은 황색을 나타낸다.

순도시험 1) 용해상태 이 원료 10 mg을 물 100 mL에 녹일 때 액은 맑다.

2) 불용물 불용물시험법 제 1 법에 따라 시험한다.

3) 가용물 가용물시험법 제 3 법의 1) 및 2)에 따라 시험한다.

4) 염화물 및 황산염 염화물시험법 및 황산염시험법에 따라 시험한다.

5) 중금속 중금속시험법에 따라 시험한다.

6) 수은 수은시험법에 따라 시험한다.

7) 비소 비소시험법에 따라 시험한다.

8) 아연 이 원료를 가지고 원자흡광광도법의 전처리법 1)에 따라 조작하고 검액조제법 1)에 따라 조작한 것을 검액으로 한다. 따로 아연 표준원액(원자흡광광도법용) 2 mL를 취하여 묽은염산(1 → 4) 을 넣어 10 mL로 하고 이 액 1 mL를 취하여 원자흡광광도법의 전처리법 1)에 따라 조작하고 검액조제법 1)에 따라 조작한 것을 비교액으로 하여 원자흡광광도법에 따라 시험한다.

건조감량 건조감량시험법에 따라 시험한다.

정량법 이 원료 약 20 mg을 정밀하게 달아 아세트산암모늄시액을 넣어 녹여 정확하게 200 mL로 하고 이 액 5 mL를 정확하게 취하여 아세트산암모늄시액을 넣어 정확하게 100 mL로 하여 검액으로 한다. 이 액을 가지고 자외가시부흡광도측정법에 따라 시험할 때 509 nm 부근의 흡수극대파장의 흡광계수는 0.110이다.

5. 자색 401 호 (알리주롤퍼플, Alizuroi Purple)* CI 60730
1-히드록시-4-(2-설폰-p-톨루이노)-안트라퀴논의 모노나트륨염

성 상 육안으로 관찰한다.

확인시험 1) 이 원료의 수용액(1 → 1000)은 보라색을 나타낸다.

2) 이 원료 20 mg에 아세트산암모늄시액 200 mL를 넣어 녹이고, 이 액 25 mL를 취하여 아세트산암모늄시액을 넣어 100 mL로 한 액을 가지고 자외가시부흡광도측정법에 따라 측정할 때 파장 567 ~ 573 nm 흡수극대를 나타낸다.

3) 이 원료의 수용액(1 → 1000) 2 μL를 검액으로 하고 플라비안산(flavianic acid) 표준용액 2 μL를 표준액으로 하여 1-부탄올·에탄올·물은 암모니아시액혼합액(6 : 2 : 3)을 전개용매로 하여 박층크로마토그래프법 제 2 법에 따라 시험할 때 검액으로부터 얻은 반점은 보라색을 나타내고 표준액으로부터 얻은 반점의 R_f 값은 약 1.6이다.

순도시험 1) 용해상태 이 원료 10 mg을 물 100 mL에 녹일 때 액은 맑다.

2) 불용물 불용물시험법 제 1 법에 따라 시험한다. 이 경우에 있어서 검액 채취량은 1 g로 하고, 열탕 대신에 묽은에탄올을 이용한다.

3) 가용물 가용물시험법 제 1 법에 따라 시험한다.

4) 염화물 및 황산염 염화물시험법 및 황산염시험법에 따라 시험한다.

5) 중금속 중금속시험법에 따라 시험한다.

6) 수은 수은시험법에 따라 시험한다.

7) 비소 비소시험법에 따라 시험한다.

8) 철 이 원료를 가지고 원자흡광광도법의 전처리법칙 1)에 따라 조작하고 검액조제법 1)에 따라 조작한 것을 검액으로 한다. 따로 철 표준원액(원자흡광광도법용) 1 mL를 취하여 묽은염산(1 → 4)을 넣어 10 mL로 하고 이 액 5 mL를 취하여 원자흡광광도법의 전처리방법 1)에 따라 조작하고 검액조제법 1)에 따라 조작한 것을 비교액으로 하여 원자흡광광도법에 따라 시험한다.

건조감량 건조감량시험법에 따라 시험한다.

정 량 법 이 원료 약 20 mg을 정밀하게 달아 아세트산암모늄시액을 넣어 녹여 정확하게 200 mL로 하고 이 액 25 mL를 정확하게 취하여 아세트산암모늄시액을 넣어 정확하게 100 mL로 하여 검액으로 한다. 이 액을 가지고 자외가시부흡광도측정법에 따라 시험할 때 570 nm 부근의 흡수극대파장의 흡광계수는 0.0273이다.

6. 적색 205 호 (리톨레드, Lithol Red)* CI 15630
2-(2-히드록시-1-나프틸아조)-1-나프탈렌설포산의 모노나트륨염

성 상 육안으로 관찰한다.

확인시험 1) 이 원료 0.1 g을 묽은에탄올 100 mL에 넣고 필요하면 가온하여 녹일 때, 이 액은 황적색을 나타낸다.

2) 이 원료 20 mg을 묽은에탄올 200 mL에 넣고 필요하면 가온하여 녹인다. 상온으로 식힌 다음 이 액 10 mL를 취하여 묽은산성에탄올을 넣어 100 mL로 한 액을 가지고 자외가시부흡광도측정법에 따라 측정할 때 파장 491 ~ 497 nm 흡수극대를 나타낸다.

3) 이 원료 0.1 g을 묽은에탄올 100 mL에 넣고 필요하면 가온하여 녹인 액 2 μ L를 검액으로 하고 플라비안산(flavianic acid) 표준용액 2 μ L를 표준액으로 하여 1-부탄올·에탄올(95)·묽은암모니아시액혼합액(6 : 2 : 3)을 전개용매로 하여 박층크로마토그래프법 제 2 법에 따라 시험할 때 검액으로부터 얻은 반점은 황적색을 나타내고 표준액으로부터 얻은 반점의 R_f 값은 약 1.6이다.

4) 불꽃반응시험법에 따라 시험할 때, 불꽃은 황색을 나타낸다.

순도시험 1) **용해상태** 이 원료 10 mg을 묽은에탄올 100 mL에 넣고 필요하면 가온하여 녹일 때 액은 맑다.

2) **가용물** 가용물시험법 제 1 법에 따라 시험한다.

3) **염화물 및 황산염** 염화물시험법 및 황산염시험법에 따라 시험한다.

4) **중금속** 중금속시험법에 따라 시험한다.

5) **비소** 비소시험법에 따라 시험한다.

건조감량 건조감량시험법에 따라 시험한다.

정량법 이 원료 약 20 mg을 정밀하게 달아 묽은에탄올 150 mL를 넣고 필요하면 가온하여 녹인다. 상온으로 식힌 다음 묽은에탄올을 넣어 녹이고 정확하게 200 mL로 하고 이 액 10 mL를 정확하게 취하여 묽은에탄올을 넣어 정확하게 100 mL로 하여 검액으로 한다. 이 액을 가지고 자외가시부흡광도측정법에 따라 시험할 때 494 nm 부근의 흡수극대파장의 흡광계수는 0.0685 이다.

7. 적색 206 호 (리톨레드 CA, Lithol Red CA)* CI 15630:2
2-(2-히드록시-1-나프틸아조) - 1-나프탈렌설폰산의 칼슘염

성 상 육안으로 관찰한다.

확인시험 1) 이 원료 10 mg을 묽은산성에탄올 100 mL에 넣고 필요하면 가온하여 녹일 때, 이 액은 황적색을 나타낸다.

2) 이 원료 20 mg을 묽은산성에탄올 200 mL에 넣고 필요하면 가온하여 녹인다. 상온으로 식힌 다음 이 액 10 mL를 취하여 묽은산성에탄올을 넣어 100 mL로 한 액을 가지고 자외가시부흡광도측정법에 따라 측정할 때 파장 491 ~ 497 nm 흡수극대를 나타낸다.

3) 이 원료 10 mg을 묽은산성에탄올 100 mL에 넣고 필요하면 가온하여 녹인 액 8 μ L를 검액으로 하고 플라비안산(flavianic acid) 표준용액 2 μ L를 표준액으로 하여 1-부탄올·에탄올(95)·묽은암모니아 시액혼합액(6 : 2 : 3)을 전개용매로 하여 박층크로마토그래프법 제 2 법에 따라 시험할 때 검액으로부터 얻은 반점은 황적색을 나타내고 표준액으로부터 얻은 반점의 R_f 값은 약 1.6이다.

4) 불꽃반응시험법에 따라 시험할 때, 불꽃은 황적색을 나타낸다.

순도시험 1) **용해상태** 이 원료 10 mg을 묽은산성에탄올 100 mL에 넣고 필요하면 가온하여 녹일 때 액은 맑다.

2) **가용물** 가용물시험법 제 1 법에 따라 시험한다.

3) **염화물 및 황산염** 염화물시험법 및 황산염시험법에 따라 시험한다.

4) **중금속** 중금속시험법에 따라 시험한다.

5) **비소** 비소시험법에 따라 시험한다.

건조감량 건조감량시험법에 따라 시험한다.

정량법 이 원료 약 20 mg을 정밀하게 달아 묽은산성에탄올 150 mL를 넣고 필요하면 가온하여 녹인다. 상온으로 식힌 다음 묽은산성에탄올을 넣어 녹여 정확하게 200 mL로 하고 이 액 10 mL를 정확하게 취하여 묽은산성에탄올을 넣어 정확하게 100 mL로 하여 검액으로 한다. 이 액을 가지고 자외가시부흡광도측정법에 따라 시험할 때 494 nm 부근의 흡수극대파장의 흡광계수는 0.0708 이다.

8. 적색 207 호 (리틀레드 BA, Lithol Red BA) CI 15630:1
2-(2-히드록시-1-나프틸아조)-1-나프탈렌설포산의 바륨염

성 상 육안으로 관찰한다.

확인시험 1) 이 원료 10 mg을 묽은에탄올 100 mL에 넣고 필요하면 가온하여 녹일 때, 이 액은 황적색을 나타낸다.

2) 이 원료 20 mg을 묽은에탄올 200 mL에 넣고 필요하면 가온하여 녹인다. 상온으로 식힌 다음 이 액 10 mL를 취하여 묽은에탄올을 넣어 100 mL로 한 액을 가지고 자외가시부흡광도측정법에 따라 측정할 때 파장 491 ~ 497 nm 흡수극대를 나타낸다.

3) 이 원료 10 mg을 묽은에탄올 100 mL에 넣고 필요하면 가온하여 녹인 액 8 μ L를 검액으로 하고 플라비안산(flavianic acid) 표준 용액 2 μ L를 표준액으로 하여 1-부탄올·에탄올·묽은 암모니아 시액혼합액(6 : 2 : 3)을 전개용매로 하여 박층 크로마토그래프법 제 2 법에 따라 시험할 때 검액으로부터 얻은 반점은 황적색을 나타내고 표준액으로부터 얻은 반점의 R_s 값은 약 1.6이다.

4) 불꽃반응시험법에 따라 시험할 때, 불꽃은 황녹색을 나타낸다.

순도시험 1) **용해상태** 이 원료 10 mg을 묽은에탄올 100 mL에 넣고 필요하면 가온하여 녹일 때 액은 맑다.

2) **가용물** 가용물시험법 제 1 법에 따라 시험한다.

3) **염화물 및 황산염** 염화물시험법 및 황산염시험법에 따라 시험한다.

4) **중금속** 중금속시험법에 따라 시험한다.

5) **비소** 비소시험법에 따라 시험한다.

건조감량 건조감량시험법에 따라 시험한다.

정 량 법 이 원료 약 20 mg을 정밀하게 달아 묽은에탄올 150 mL를 넣고 필요하면 가온하여 녹인다. 상온으로 식힌 다음 묽은에탄올을 넣어 녹여 정확하게 200 mL로 하고 이 액 10 mL를 정확하게 취하여 묽은에탄올을 넣어 정확하게 100 mL로 하여 검액으로 한다. 이 액을 가지고 자외가시부흡광도측정법에 따라 시험할 때 494 nm 부근의 흡수극대파장의 흡광계수는 0.0574 이다.

9. 적색 208 호 (리틀레드 SR, Lithol Red SR) CI 15630:3
2-(2-히드록시-1-나프틸아조)-1-나프탈렌설포산의 스트론튬염

성 상 육안으로 관찰한다.

확인시험 1) 이 원료 10 mg을 묽은에탄올 100 mL에 넣고 필요하면 가온하여 녹일 때, 이 액은 황적색을 나타낸다.

2) 이 원료 20 mg을 묽은에탄올 200 mL에 넣고 필요하면 가온하여 녹인다. 상온으로 식힌 다음 이 액 10 mL를 취하여 묽은에탄올을 넣어 100 mL로 한 액을 가지고 자외가시부흡광도측정법에 따라 측정할 때 파장 491 ~ 497 nm 흡수극대를 나타낸다.

3) 이 원료 10 mg을 묽은에탄올 100 mL에 넣고 필요하면 가온하여 녹인 액 8 μ L를 검액으로 하고 플라비안산(flavianic acid) 표준용액 2 μ L를 표준액으로 하여 1-부탄올·에탄올·암모니아시액혼합액(6 : 2 : 3)을 전개용매로 하여 박층크로마토그래프법 제 2 법에 따라 시험할 때 검액으로부터 얻은 반점은 황적색을 나타내고 표준액으로부터 얻은 반점의 R_f 값은 약 1.6이다.

4) 불꽃반응시험법에 따라 시험할 때, 불꽃은 진홍색을 나타낸다.

순도시험 1) **용해상태** 이 원료 10 mg을 묽은에탄올 100 mL에 넣고 필요하면 가온하여 녹일 때 액은 맑다.

2) **가용물** 가용물시험법 제 1 법에 따라 시험한다.

3) **염화물 및 황산염** 염화물시험법 및 황산염시험법에 따라 시험한다.

4) **중금속** 중금속시험법에 따라 시험한다.

5) **비소** 비소시험법에 따라 시험한다.

건조감량 건조감량시험법에 따라 시험한다.

정 량 법 이 원료 약 20 mg을 정밀하게 달아 묽은에탄올 150 mL를 넣고 필요하면 가온하여 녹인다. 상온으로 식힌 다음 묽은에탄올을 넣어 녹여 정확하게 200 mL로 하고 이 액 10 mL를 정확하게 취하여 묽은에탄올을 넣어 정확하게 100 mL로 하여 검액으로 한다. 이 액을 가지고 자외가시부흡광도측정법에 따라 시험할 때 494 nm 부근의 흡수극대파장의 흡광계수는 0.0661 이다.

10. 적색 219 호 (브릴리안트레이크드 R, Brilliant Lake Red R)* CI 15800

3-히드록시-4-페닐아조-2-나프토에산의 칼슘염

성 상 육안으로 관찰한다.

확인시험 1) 이 원료 20 mg을 디메틸설폭시드·에탄올혼합액(1 : 1) 100 mL에 넣고 필요하면 가온하여 녹일 때, 이 액은 황적색을 나타낸다.

2) 이 원료 20 mg을 디메틸설폭시드·에탄올혼합액(1 : 1) 200 mL에 넣고 필요하면 가온하여 녹인다. 상온으로 식힌 다음 이 액 10 mL를 취하여 디메틸설폭시드·에탄올혼합액(1 : 1)을 넣어 100 mL로 한 액을 가지고 자외가시부흡광도측정법에 따라 측정할 때 파장 407 ~ 411 nm 흡수극대를 나타낸다.

3) 이 원료 20 mg을 디메틸설폭시드·에탄올혼합액(1 : 1) 100 mL에 넣고 필요하면 가온하여 녹인 액 3 μ L를 검액으로 하고 플라비안산(flavianic acid) 표준용액 2 μ L를 표준액으로 하여 1-부탄올·에탄올·암모니아시액혼합액(6 : 2 : 3)을 전개용매로 하여 박층크로마토그래프법 제 2 법에 따라 시험할 때 검액으로부터 얻은 반점은 황적색을 나타내고 표준액으로부터 얻은 반점의 R_f 값은 약 1.6이다.

순도시험 1) **용해상태** 이 원료 20 mg을 디메틸설폭시드·에탄올혼합액(1 : 1) 100 mL에 넣고 필요하면 가온하여 녹일 때 이 액은 맑다.

2) **가용물** 가용물시험법 제 1 법에 따라 시험한다.

3) **염화물 및 황산염** 염화물시험법 및 황산염시험법에 따라 시험한다.

4) **중금속** 중금속시험법에 따라 시험한다.

5) **수은** 수은시험법에 따라 시험한다.

6) **비소** 비소시험법에 따라 시험한다.

건조감량 건조감량시험법에 따라 시험한다.

정 량 법 이 원료 약 20 mg을 정밀하게 달아 디메틸설폭시드·에탄올혼합액(1 : 1) 150 mL를 넣고 필요하면 가온하여 녹인다. 상온으로 식힌 다음 디메틸설폭시드·에탄올혼합액(1 : 1)을 넣어 녹여 정확하게 200 mL로 하고 이 액 10 mL를 정확하게 취하여 디메틸설폭시드·에탄올혼합액(1 : 1)을 넣어 정확하게 100 mL로 하여 검액으로 한다. 이 액을 가지고 자외가시부흡광도측정법에 따라 시험할 때 409 nm 부근의 흡수극대파장의 흡광계수는 0.0336 이다.

11. 적색 225 호 (수단 III, Sudan III)* CI 26100
1-[4-(페닐아조)페닐아조]-2-나프톨

성 상 육안으로 관찰한다.

확인시험 1) 이 원료의 클로로포름용액(1 → 1000)은 적색을 나타낸다.

2) 이 원료 20 mg에 클로로포름 200 mL를 넣어 녹이고, 이 액 5 mL를 취하여 클로로포름을 넣어 100 mL로 한 액을 가지고 자외가시부흡광도측정법에 따라 측정할 때 파장 511 ~ 515 nm 흡수극대를 나타낸다.

3) 이 원료의 클로로포름 용액(1 → 2000) 2 μ L를 검액으로 하고 등색 403 호 표준용액 2 μ L를 표준액으로 하여 클로로포름·1, 2-디클로로에탄 혼합액(2 : 1)을 전개용매로 하여 박층크로마토그래프법 제 2 법에 따라 시험할 때 검액으로부터 얻은 반점은 적색을 나타내고 표준액으로부터 얻은 반점의 R_f 값은 약 0.9이다.

순도시험 1) 용해상태 이 원료 10 mg을 클로로포름 100 mL에 녹일 때 액은 맑다.

2) 불용물 불용물시험법 제 2 법에 따라 시험한다. 이 경우에 용매는 클로로포름을 이용한다.

3) 가용물 가용물시험법 제 6 법에 따라 시험한다.

4) 중금속 중금속시험법에 따라 시험한다.

5) 수은 수은시험법에 따라 시험한다.

6) 비소 비소시험법에 따라 시험한다.

건조감량 건조감량시험법에 따라 시험한다.

강열잔분 강열잔분시험법에 따라 시험한다.

정량법 이 원료 약 20 mg을 정밀하게 달아 클로로포름을 넣어 녹여 정확하게 200 mL로 하고 이 액 5 mL를 정확하게 취하여 클로로포름을 넣어 정확하게 100 mL로 하여 검액으로 한다. 이 액을 가지고 자외가시부흡광도측정법에 따라 시험할 때 513 nm 부근의 흡수극대파장의 흡광계수는 0.0966 이다.

12. 적색 405 호 (퍼머넨트레드 F5R, Permanent Red F5R) CI 15865:2
4-(5-클로로-2-설포-p-톨릴아조)-3-히드록시-2-나프토에산의 칼슘염

성 상 육안으로 관찰한다.

확인시험 1) 이 원료 0.1 g을 묽은에탄올 100 mL에 넣고 필요하면 가온하여 녹일 때, 이 액은 황적색을 나타낸다.

2) 이 원료 20 mg을 묽은에탄올 200 mL에 넣고 필요하면 가온하여 녹인다. 상온으로 식힌 다음 이 액 10 mL를 취하여 묽은에탄올을 넣어 100 mL로 한 액을 가지고 자외가시부흡광도측정법에 따라 측정할 때 파장 512 ~ 516 nm 흡수극대를 나타낸다.

3) 이 원료 0.1 g을 묽은에탄올 100 mL에 넣고 필요하면 가온하여 녹인 액 2 μ L를 검액으로 하고 플라비안산(flavianic acid) 표준 용액 2 μ L를 표준액으로 하여 1-부탄올·에탄올·묽은암모니아시액혼합액(6 : 2 : 3)을 전개용매로 하여 박층크로마토그래프법 제 2 법에 따라 시험할 때 검액으로부터 얻은 반점은 황적색을 나타내고 표준액으로부터 얻은 반점의 R_f 값은 약 0.9이다.

순도시험 1) 용해상태 이 원료 10 mg을 묽은에탄올 100 mL에 넣고 필요하면 가온하여 녹일 때, 이 액은 맑다.

2) 가용물 가용물시험법 제 1 법 및 제 6 법에 따라 시험한다.

3) 염화물 및 황산염 염화물시험법 및 황산염시험법에 따라 시험한다.

4) 중금속 중금속시험법에 따라 시험한다.

5) 비소 비소시험법에 따라 시험한다.

건조감량 건조감량시험법에 따라 시험한다.

정량법 이 원료 약 20 mg을 정밀하게 달아 묽은에탄올 150 mL를 넣고 필요하면 가온하여 녹인다. 상온으로 식힌 다음 묽은에탄올을 넣어 녹여 정확하게 200 mL로 하고 이 액 10 mL를 정확하게 취하여 묽은에탄올을 넣어 정확하게 100 mL로 하여 검액으로 한다. 이 액을 가지고 자외가시부흡광도측정법에 따라 시험할 때 514 nm 부근의 흡수극대파장의 흡광계수는 0.0430 이다.

13. 적색 504 호 (폰소 SX, Ponceau SX)* CI 14700
2-(5-설포-2, 4-키실릴아조)-1-나프톨-4-설포산의 디나트륨염

성 상 육안으로 관찰한다.

확인시험 1) 이 원료의 수용액(1 → 1000)은 적색을 나타낸다.

2) 이 원료 20 mg에 아세트산암모늄시액 200 mL를 넣어 녹이고, 이 액 10 mL를 취하여 아세트산암모늄시액을 넣어 100 mL로 한 액을 가지고 자외가시부흡광도측정법에 따라 측정할 때 파장 500 ~ 504 nm 흡수극대를 나타낸다.

3) 이 원료의 수용액(1 → 1000) 2 μL를 검액으로 하고 적색 504 호 표준품의 수용액(1 → 1000) 2 μL를 표준액으로 하여 1-부탄올·에탄올·뮌은아세트산(3 → 100)혼합액(6 : 2 : 3)을 전개용매로 하여 박층크로마토그래프법 제 1 법에 따라 시험할 때 검액으로부터 얻은 반점은 적색을 나타내고 표준액으로부터 얻은 반점의 R_f 값과 같다.

순도시험 1) 용해상태 이 원료 10 mg을 물 100 mL에 녹일 때 액은 맑다.

2) 불용물 불용물시험법 제 1 법에 따라 시험한다.

3) 가용물 가용물시험법 제 2 법에 따라 시험한다.

4) 염화물 및 황산염 염화물시험법 및 황산염시험법에 따라 시험한다.

5) 중금속 중금속시험법에 따라 시험한다.

6) 수은 수은시험법에 따라 시험한다.

7) 비소 비소시험법에 따라 시험한다.

건조감량 건조감량시험법에 따라 시험한다.

정량법 이 원료 약 20 mg을 정밀하게 달아 아세트산암모늄시액을 넣어 녹여 정확하게 200 mL로 하고 이 액 10 mL를 정확하게 취하여 아세트산암모늄시액을 넣어 정확하게 100 mL로 하여 검액으로 한다. 이 액을 가지고 자외가시부흡광도측정법에 따라 시험할 때 502 nm 부근의 흡수극대파장의 흡광계수는 0.0534이다.

14. 청색 404 호 (프탈로시아닌블루, Phthalocyanine Blue)* CI 74160

프탈로시아닌의 구리착염

성 상 육안으로 관찰한다.

확인시험 1) 이 원료 10 mg에 황산 4 방울 또는 5 방울을 넣을 때 이 액은 어두운 황록색을 나타낸다. 이것을 냉수로 약하게 할 때, 청색의 침전이 생긴다.

2) 이 원료를 건조하여 적외부스펙트럼측정법에 따라 측정할 때 이 원료의 스펙트럼은 청색 404 호 표준품의 스펙트럼과 같은 파수에서 같은 강도의 흡수를 나타낸다.

순도시험 1) **가용물** 가용물시험법 제 6 법에 따라 시험한다.

2) **염화물 및 황산염** 염화물시험법 및 황산염시험법에 따라 시험한다.

3) **중금속** 중금속시험법에 따라 시험한다.

4) **수은** 수은시험법에 따라 시험한다.

5) **비소** 비소시험법에 따라 시험한다.

6) **유리구리** 이 원료 2.0 g 을 250 mL의 삼각플라스크에 달아 물 100 mL를 넣고 세게 흔들어 혼합한 다음 2 시간 후에 건조 여과지 (5 중 C)로 여과한다. 여액 50 mL를 100 mL의 비색관에 달고, 이것에 조제한 N,N-디에틸디티오카르바민산나트륨삼수화물용액 (1 → 1000) 10 mL를 넣고 물을 넣어 100 mL로 한 이것을 검액이라고 한다. 황산구리 (II) 오수화물용액 (17 → 500000) 50 mL를 100 mL의 비색관에 달고, 이것에 위의 N,N-디에틸디티오카르바민산나트륨삼수화물용액 10 mL를 넣어 상온이 될 때 까지 냉각한 다음 물을 넣고 100 mL로 하여 이것을 비교액이라고 한다. 검액 및 비교액에 관하여 흰색의 배경을 이용하고 비색관의 상부로부터 관찰할 때, 검액의 색은 비교액의 색보다 진하지 않다.

건조감량 건조감량시험법에 따라 시험한다.

정 량 법 정량법 제 3 법에 따라 시험을 시행한다. 이 경우에 있어서 계수는 1.000이다.

15. 황색 202 호의 (2) (우라닌 K, Uranine K)* CI 45350
9-올소-카르복시페닐-6-히드록시-3-이소크산톤의 디칼륨염

성 상 육안으로 관찰한다.

확인시험 1) 이 원료의 수용액(1 → 1000)은 황적색을 나타내고 녹색의 형광을 발한다.

2) 이 원료 20 mg에 아세트산암모늄시액 200 mL를 넣어 녹이고, 이 액 5 mL를 취하여 아세트산암모늄시액을 넣어 100 mL로 한 액을 가지고 자외가시부흡광도측정법에 따라 측정할 때 파장 487 ~ 491 nm 흡수극대를 나타낸다.

3) 이 원료의 수용액(1 → 1000) 2 μL를 검액으로 하고 플라비안산(flavianic acid) 표준 용액 2 μL를 표준액으로 하여 1-부탄올·에탄올(95)· 묽은암모니아시액혼합액 (6 : 2 : 3)을 전개용매로 하여 박층크로마토그래프법 제 2 법에 따라 시험할 때 검액으로부터 얻은 반점은 황색을 나타내고 표준액으로부터 얻은 반점의 R_f 값은 약 0.8이다.

4) 불꽃반응시험법에 따라 시험할 때, 불꽃은 옅은 보라색을 나타낸다.

순도시험 1) **용해상태** 이 원료 10 mg을 물 100 mL에 녹일 때 액은 맑다.

2) **불용물** 불용물시험법 제 1 법에 따라 시험한다.

3) **가용물** 가용물시험법 제 4 법에 따라 시험한다.

4) **염화물 및 황산염** 염화물시험법 및 황산염시험법에 따라 시험한다.

5) **중금속** 중금속시험법에 따라 시험한다.

6) **비소** 비소시험법에 따라 시험한다.

7) **아연** 이 원료를 가지고 원자흡광광도법의 전처리방법 1)에 따라 조작하고 검액조제법 1)에 따라 조작한 것을 검액으로 한다. 따로 아연 표준원액(원자흡광광도법용) 2 mL를 취하여 묽은염산(1 → 4)을 넣어 10 mL로 하고 이 액 1 mL를 취하여 원자흡광광도법의 전처리방법 1)에 따라 조작하고 검액조제법 1)에 따라 조작한 것을 비교액으로 하여 원자흡광광도법에 따라 시험한다.

건조감량 건조감량시험법에 따라 시험한다.

정 량 법 정량법 제 1 법에 따라 시험을 시행한다. 이 경우에 있어서 계수는 1.229이다.

16. 황색 204 호 (퀴놀린옐로우 SS, Quinoline Yellow SS)* CI 47000

2-(2-퀴놀릴)-1, 3-인단디온

성 상 육안으로 관찰한다.

확인시험 1) 이 원료의 클로로포름용액(1 → 1000)은 황색을 나타낸다.

2) 이 원료 20 mg에 클로로포름 200 mL를 넣어 녹이고, 이 액 5 mL를 취하여 클로로포름을 넣어 100 mL로 한 액을 가지고 자외가시부흡광도측정법에 따라 측정할 때 파장 417 ~ 421 nm 및 442 ~ 446 nm의 흡수극대를 나타낸다.

3) 이 원료의 클로로포름용액(1 → 1000) 2 μL를 검액으로 하고 파라니트로아닐린 표준용액 2 μL를 표준액으로 하여 3-메틸 1-부탄올·아세톤·아세트산(100)·물 혼합액(4 : 1 : 1 : 1)을 전개용매로 하여 박층크로마토그래프법 제 2 법에 따라 시험할 때 검액으로부터 얻은 반점은 황색을 나타내고 표준액으로부터 얻은 반점의 R_f 값은 약 1.0이다.

용 점 용점측정법에 따라 시험한다.

순도시험 1) **용해상태** 이 원료 10 mg을 클로로포름 100 mL에 녹일 때 액은 맑다.

2) **불용물** 불용물시험법 제 2 법에 따라 시험한다. 이 경우에 용매는 클로로포름을 이용한다.

3) **가용물** 가용물시험법 제 6 법에 따라 시험한다.

4) **중금속** 중금속시험법에 따라 시험한다.

5) **수은** 수은시험법에 따라 시험한다.

6) **비소** 비소시험법에 따라 시험한다.

7) **아연** 이 원료를 가지고 원자흡광광도법의 전처리법 1)에 따라 조작하고 검액조제법 1)에 따라 조작한 것을 검액으로 한다. 따로 아연 표준원액(원자흡광광도법용) 2 mL를 취하여 묽은염산(1 → 4)을 넣어 10 mL로 하고 이 액 1 mL를 취하여 원자흡광광도법의 전처리법 1)에 따라 조작하고 검액조제법 1)에 따라 조작한 것을 비교액으로 하여 원자흡광광도법에 따라 시험한다.

8) **철** 이 원료를 가지고 원자흡광광도법의 전처리법 1)에 따라 조작하고 검액조제법 1)에 따라 조작한 것을 검액으로 한다. 따로 철 표준원액(원자흡광광도법용) 1 mL를 취하여 묽은염산(1 → 4)을 넣어 10 mL로 하고 이 액 5 mL를 취하여 원자흡광광도법의 전처리법 1)에 따라 조작하고 검액조제법 1)에 따라 조작한 것을 비교액으로 하여 원자흡광광도법에 따라 시험한다.

건조감량 건조감량시험법에 따라 시험한다.

강열잔분 강열잔분시험법에 따라 시험한다.

정 량 법 이 원료 약 20 mg을 정밀하게 달아 클로로포름을 넣어 녹여 정확하게 200 mL로 하고 이 액 5 mL를 정확하게 취하여 클로로포름을 넣어 정확하게 100 mL로 하여 검액으로 한다. 이 액을 가지고 자외가시부흡광도측정법에 따라 시험할 때 419 nm 부근의 흡수극대파장의 흡광계수는 0.136 이다.

17. 황색 401 호 (한자옐로우, Hanza Yellow)* CI 11680

N-페닐-2-(니트로-p-톨릴아조)-3-옥소부탄아미드

성 상 육안으로 관찰한다.

확인시험 1) 이 원료 0.1 g을 클로로포름 100 mL에 넣고 필요하면 약 50 °C로 가온하여 녹일 때, 이 액은 황색을 나타낸다.

2) 이 원료 20 mg을 클로로포름 200 mL에 넣고 필요하면 약 50 °C로 가온하여 녹인다. 상온으로 식힌 다음 이 액 10 mL를 취하여 클로로포름을 넣어 100 mL로 한 액을 가지고 자외가시부흡광도측정법에 따라 측정할 때 파장 410 ~ 414 nm 흡수극대를 나타낸다.

3) 이 원료 0.1 g을 클로로포름 100 mL에 넣고 필요하면 약 50 °C로 가온하여 녹인 액 2 μL를 검액으로 하고 황색 401 호 표준품 0.1 g을 클로로포름 100 mL에 넣고 필요하면 약 50 °C로 가온하여 녹인 액 2 μL를 표준액으로 하여 클로로포름을 전개용매로 하여 박층크로마토그래프법 제 1 법에 따라 시험할 때 검액으로부터 얻은 반점은 황색을 나타내고 표준액으로부터 얻은 반점의 R_f 값과 같다.

용 점 용점측정법에 따라 시험한다.

순도시험 1) **용해상태** 이 원료 10 mg을 클로로포름 100 mL에 넣고 필요하면 약 50 °C로 가온하여 녹일 때 액은 맑다.

2) **가용물** 가용물시험법 제 1 법에 따라 시험한다.

3) **중금속** 중금속시험법에 따라 시험한다.

4) **비소** 비소시험법에 따라 시험한다.

건조감량 건조감량시험법에 따라 시험한다.

강열잔분 강열잔분시험법에 따라 시험한다.

정 량 법 이 원료 약 20 mg을 정밀하게 달아 클로로포름 150 mL를 넣고 필요하면 약 50 °C로 가온하여 녹인다. 상온으로 식힌 다음 클로로포름을 넣어 녹여 정확하게 200 mL로 하고 이 액 10 mL를 정확하게 취하여 클로로포름을 넣어 정확하게 100 mL로 하여 검액으로 한다. 이 액을 가지고 자외가시부흡광도측정법에 따라 시험할 때 412 nm 부근의 흡수극대파장의 흡광계수는 0.0650 이다.

18. 황색 403 호의 (1) (나프톨옐로우 S, Naphthol Yellow S) CI 10316

2, 4-디니트로-1-나프톨-7-설펜산의 디나트륨염

성 상 육안으로 관찰한다.

확인시험 1) 이 원료의 수용액(1 → 1000)은 황색을 나타낸다.

2) 이 원료 20 mg에 아세트산암모늄시액 200 mL를 넣어 녹이고, 이 액 10 mL를 취하여 아세트산암모늄시액을 넣어 100 mL로 한 액을 가지고 자외가시부흡광도측정법에 따라 측정할 때 파장 390 ~ 394 nm 및 426 ~ 430 nm의 흡수극대를 나타낸다.

3) 이 원료의 수용액(1 → 1000) 2 μL를 검액으로 하고 황색 403 호의 (1) 표준품의 수용액(1 → 1000) 2 μL를 표준액으로 하여 1-부탄올·에탄올·뿜은암모니아시액혼합액(6 : 2 : 3)을 전개용매로 하여 박층크로마토그래프법 제 1 법에 따라 시험할 때 검액으로부터 얻은 반점은 황색을 나타내고 표준액으로부터 얻은 반점의 R_f 값과 같다.

4) 이 원료를 건조하여 적외부스펙트럼측정법에 따라 측정할 때 이 원료의 스펙트럼은 황색 403 호의 (1) 표준품의 스펙트럼과 같은 파수에서 같은 강도의 흡수를 나타낸다.

5) 불꽃반응시험법에 따라 시험할 때, 불꽃은 황색을 나타낸다.

순도시험 1) 용해상태 이 원료 10 mg을 물 100 mL에 녹일 때 액은 맑다.

2) 불용물 불용물시험법 제 1 법에 따라 시험한다.

3) 가용물 가용물시험법 제 2 법에 따라 시험한다.

4) 염화물 및 황산염 염화물시험법 및 황산염시험법에 따라 시험한다.

5) 중금속 중금속시험법에 따라 시험한다.

6) 수은 수은시험법에 따라 시험한다.

7) 비소 비소시험법에 따라 시험한다.

건조감량 건조감량시험법에 따라 시험한다.

정량법 이 원료 약 20 mg을 정밀하게 달아 아세트산암모늄시액을 넣어 녹여 정확하게 200 mL로 하고 이 액 10 mL를 정확하게 취하여 아세트산암모늄시액을 넣어 정확하게 100 mL로 하여 검액으로 한다. 이 액을 가지고 자외가시부흡광도측정법에 따라 시험할 때 428 nm 부근의 흡수극대파장의 흡광계수는 0.0496이다.

19. 등색 205 호 (오렌지 II, Orange II) CI 15510

1-(4-설포페닐아조)-2-나프톨의 모노나트륨염

성 상 육안으로 관찰한다.

확인시험 1) 이 원료의 수용액(1 → 1000)은 황적색을 나타낸다.

2) 이 원료 20 mg에 아세트산암모늄시액 200 mL를 넣어 녹이고, 이 액 10 mL를 취하여 아세트산암모늄시액을 넣어 100 mL로 한 액을 가지고 자외가시부흡광도측정법에 따라 측정할 때 파장 482 ~ 486 nm 흡수극대를 나타낸다.

3) 이 원료의 수용액(1 → 1000) 2 μL를 검액으로 하고 등색 205 호 표준품의 수용액(1 → 1000) 2 μL를 표준액으로 하여 1-부탄올·아세톤·물혼합액(3 : 1 : 1)을 전개용매로 하여 박층크로마토그래프법 제 1 법에 따라 시험할 때 검액으로부터 얻은 반점은 황적색을 나타내고 표준액으로부터 얻은 반점의 R_f 값과 같다.

4) 이 원료를 건조하여 적외부스펙트럼측정법에 따라 측정할 때 이 원료의 스펙트럼은 등색 205 호 표준품의 스펙트럼과 같은 파수에서 같은 강도의 흡수를 나타낸다.

순도시험 1) **용해상태** 이 원료 10 mg을 아세트산암모늄시액 100 mL에 녹일 때 액은 맑다.

2) **불용물** 불용물시험법 제 1 법에 따라 시험한다.

3) **가용물** 가용물시험법 제 2 법에 따라 시험한다.

4) **염화물 및 황산염** 염화물시험법 및 황산염시험법에 따라 시험한다.

5) **중금속** 중금속시험법에 따라 시험한다.

6) **수은** 수은시험법에 따라 시험한다.

7) **비소** 비소시험법에 따라 시험한다.

건조감량 건조감량시험법에 따라 시험한다.

정 량 법 이 원료 약 20 mg을 정밀하게 달아 아세트산암모늄시액을 넣어 녹여 정확하게 200 mL로 하고 이 액 10 mL를 정확하게 취하여 아세트산암모늄시액을 넣어 정확하게 100 mL로 하여 검액으로 한다. 이 액을 가지고 자외가시부흡광도 측정법에 따라 시험할 때 484 nm 부근의 흡수극대파장의 흡광계수는 0.0670이다.

20. 황색 203 호 (퀴놀린옐로우 WS, Quinoline Yellow WS) CI 47005
2-(1, 3-디옥소인단-2-일)퀴놀린 모노설펜산 및 디설펜산의 나트륨염

성 상 육안으로 관찰한다.

확인시험 1) 이 원료의 수용액(1 → 1000)은 황색을 나타낸다.

2) 이 원료 20 mg을 아세트산암모늄시액·에탄올혼합액(1 : 1) 200 mL에 넣고 필요하면 가온하여 녹인다. 상온으로 식힌 다음 이 액 5 mL를 취하여 아세트산암모늄시액·에탄올혼합액(1 : 1)을 넣어 100 mL로 한 액을 가지고 자외가시부흡광도측정법에 따라 측정할 때 파장 414 ~ 418 nm 및 435 ~ 439 nm의 흡수극대를 나타낸다.

3) 이 원료의 수용액(1 → 1000) 2 μL를 검액으로 하고 플라비안산(flavianic acid) 표준용액 2 μL를 표준액으로 하여 1-부탄올·에탄올· 묽은암모니아시액혼합액(6 : 2 : 3)을 전개용매로 하여 박층크로마토그래프법 제 2 법에 따라 시험할 때 검액으로부터 얻은 반점은 황색을 나타내고 표준액으로부터 얻은 반점의 R_f 값은 약 0.9 및 약 1.3이다.

순도시험 1) 용해상태 이 원료 10 mg을 물 100 mL에 녹일 때 액은 맑다.

2) 불용물 불용물시험법 제 1 법에 따라 시험한다.

3) 가용물 가용물시험법 제 2 법에 따라 시험한다.

4) 염화물 및 황산염 염화물시험법 및 황산염시험법에 따라 시험한다.

5) 중금속 중금속시험법에 따라 시험한다.

6) 수은 수은시험법에 따라 시험한다.

7) 비소 비소시험법에 따라 시험한다.

8) 아연 이 원료를 가지고 원자흡광광도법의 전처리법 1)에 따라 조작하고 검액조제법 1)에 따라 조작한 것을 검액으로 한다. 따로 아연 표준원액(원자흡광광도법용) 2 mL를 취하여 묽은염산(1 → 4)을 넣어 10 mL로 하고 이 액 1 mL를 취하여 원자흡광광도법의 전처리법 1)에 따라 조작하고 검액조제법 1)에 따라 조작한 것을 비교액으로 하여 원자흡광광도법에 따라 시험한다.

9) 철 이 원료를 가지고 원자흡광광도법의 전처리법 1)에 따라 조작하고 검액조제법 1)에 따라 조작한 것을 검액으로 한다. 따로 철 표준원액(원자흡광광도법용) 1 mL를 취하여 묽은염산(1 → 4)을 넣어 10 mL로 하고 이 액 5 mL를 취하여 원자흡광광도법의 전처리방법 1)에 따라 조작하고 검액조제법 1)에 따라 조작한 것을 비교액으로 하여 원자흡광광도법에 따라 시험한다.

건조감량 건조감량시험법에 따라 시험한다.

정 량 법 이 원료 약 20 mg을 정밀하게 달아 아세트산암모늄시액·에탄올(95) 혼합액(1 : 1) 150 mL를 넣고 필요하면 가온하여 녹인다. 상온으로 식힌 다음 아세트산암모늄시액·에탄올(95) 혼합액(1 : 1)을 넣어 녹여 정확하게 200 mL로 하고 이 액 5 mL를 취하여 아세트산암모늄시액·에탄올(95) 혼합액(1 : 1)을 넣어 정확하게 100 mL로 하여 검액으로 한다. 이 액을 가지고 자외가시부흡광도측정법에 따라 시험할 때 416 nm 부근의 흡수극대파장에서 측정한 흡광도를 A_1 , 437 nm 부근의 흡수극대파장에서 측정한 흡광도를 A_2 라고 한다. 이 경우에 흡광계수 B 는 다음 식에 따라 구하고 정량을 위한 흡광도로서 A_1 을 이용한다.

$$B = 0.0734 + 1.338 (A_1/A_2 - 1.0444)$$

21. 녹색 3 호 (패스트그린 FCF, Fast Green FCF) CI 42053
2-[α -[4-(N-에틸-3-설폰벤질이미니오)-2, 5-시클로헥사디에닐덴]-4-(N-에틸-3-설폰벤질아미노)벤질]-5-히드록시벤젠설폰네이트의 디나트륨염

성 상 육안으로 관찰한다.

확인시험 1) 이 원료의 수용액(1 → 2000)은 청녹색띠가 있는 녹색을 나타낸다.

2) 이 원료 20 mg에 아세트산암모늄시액 200 mL를 넣어 녹이고, 이 액 4 mL를 취하여 아세트산암모늄시액을 넣어 100 mL로 한 액을 가지고 자외가시부흡광도측정법에 따라 측정할 때 파장 622 ~ 626 nm 흡수극대를 나타낸다.

3) 이 원료의 수용액(1 → 2000) 2 μ L를 검액으로 하고 녹색 3 호 표준품의 수용액(1 → 2000) 2 μ L를 표준액으로 하여 1-부탄올·에탄올·암모니아시액혼합액(6 : 2 : 3)을 전개용매로 하여 박층크로마토그래프법 제 1 법에 따라 시험할 때 검액으로부터 얻은 반점은 청록색을 나타내고 표준액으로부터 얻은 반점의 R_f 값과 같다.

순도시험 1) **용해상태** 이 원료 10 mg을 물 200 mL에 녹일 때 액은 맑다.

2) **불용물** 불용물시험법 제 1 법에 따라 시험한다.

3) **가용물** 가용물시험법 제 2 법에 따라 시험한다.

4) **염화물 및 황산염** 염화물시험법 및 황산염시험법에 따라 시험한다.

5) **중금속** 중금속시험법에 따라 시험한다.

6) **수은** 수은시험법에 따라 시험한다.

7) **비소** 비소시험법에 따라 시험한다.

8) **크롬** 이 원료를 가지고 원자흡광광도법의 전처리방법 3)에 따라 조작하고 검액조제법 3)에 따라 조작한 것을 검액으로 한다. 따로 크롬 표준원액(원자흡광광도법용) 1 mL를 취하여 묽은염산(1 → 4)을 넣어 100 mL로 하고 이 액 5 mL를 취하여 원자흡광광도법의 전처리방법 3)에 따라 조작하고 검액조제법 3)에 따라 조작한 것을 비교액으로 하여 원자흡광광도법에 따라 시험한다.

9) **망간** 이 원료를 가지고 원자흡광광도법의 전처리법칙 3)에 따라 조작하고 검액조제법 2)에 따라 조작한 것을 검액으로 한다. 따로 망간 표준원액(원자흡광광도법용) 1 mL를 취하여 묽은염산(1 → 4)을 넣어 100 mL로 하고 이 액 5 mL를 취하여 원자흡광광도법의 전처리방법 3)에 따라 조작하고 검액조제법 2)에 따라 조작한 것을 비교액으로 하여 원자흡광광도법에 따라 시험한다.

건조감량 건조감량시험법에 따라 시험한다.

정량법 이 원료 약 20 mg을 정밀하게 달아 아세트산암모늄시액을 넣어 녹여 정확하게 200 mL로 하고 이 액 4 mL를 정확하게 취하여 아세트산암모늄시액을 넣어 정

확하게 100 mL로 하여 검액으로 한다. 이 액을 가지고 자외가시부흡광도측정법에 따라 시험할 때 624 nm 부근의 흡수극대파장의 흡광계수는 0.173 이다.

22. 녹색 201 호 (알리자린시아닌그린 F, Alizarine Cyanine Green F)* CI 61570
1, 4-비스-(2-설포-p-톨루이디노)-안트라퀴논의 디나트륨염

성 상 육안으로 관찰한다.

확인시험 1) 이 원료의 수용액(1 → 2000)은 청록색띠가 있는 녹색을 나타낸다.

2) 이 원료 20 mg에 아세트산암모늄시액 200 mL를 넣어 녹이고, 이 액 25 mL를 취하여 아세트산암모늄시액을 넣어 100 mL로 한 액을 가지고 자외가시부흡광도측정법에 따라 측정할 때 파장 605 ~ 609 nm 및 640 ~ 644 nm의 흡수극대를 나타낸다.

3) 이 원료의 수용액(1 → 2000) 2 μL를 검액으로 하고 플라비안산(flavianic acid) 표준용액 2 μL를 표준액으로 하여 1-부탄올·에탄올·묽은암모니아시액혼합액(6 : 2 : 3)을 전개용매로 하여 박층크로마토그래프법 제 2 법에 따라 시험할 때 검액으로부터 얻은 반점은 청록색을 나타내고 표준액으로부터 얻은 반점의 R_f 값은 약 1.1이다.

순도시험 1) 용해상태 이 원료 10 mg을 물 200 mL에 녹일 때 액은 맑다.

2) 불용물 불용물시험법 제 1 법에 따라 시험한다.

3) 가용물 가용물시험법 제 1 법에 따라 시험한다.

4) 염화물 및 황산염 염화물시험법 및 황산염시험법에 따라 시험한다.

5) 중금속 중금속시험법에 따라 시험한다.

6) 비소 비소시험법에 따라 시험한다.

7) 철 이 원료를 가지고 원자흡광광도법의 전처리법 1)에 따라 조작하고 검액조제법 1)에 따라 조작한 것을 검액으로 한다. 따로 철 표준원액(원자흡광광도법용) 1 mL를 취하여 묽은염산(1 → 4)을 넣어 10 mL로 하고 이 액 5 mL를 취하여 원자흡광광도법의 전처리법 1)에 따라 조작하고 검액조제법 1)에 따라 조작한 것을 비교액으로 하여 원자흡광광도법에 따라 시험한다.

건조감량 건조감량시험법에 따라 시험한다.

정량법 이 원료 약 20 mg을 정밀하게 달아 아세트산암모늄시액을 넣어 녹여 정확하게 200 mL로 하고 이 액 25 mL를 정확하게 취하여 아세트산암모늄시액을 넣어 정확하게 100 mL로 하여 검액으로 한다. 이 액을 가지고 자외가시부흡광도측정법에 따라 시험할 때 642 nm 부근의 흡수극대파장의 흡광계수는 0.0228이다.

23. 녹색 202 호 (퀴니자린그린 SS, Quinizarine Green SS)* CI 61565

1, 4-비스(p-톨루이디노)안트라퀴논

성 상 육안으로 관찰한다.

확인시험 1) 이 원료의 클로로포름 용액(1 → 1000)은 청녹색을 나타낸다.

2) 이 원료 20 mg에 클로로포름 200 mL를 넣어 녹이고, 이 액 10 mL를 취하여 클로로포름을 넣어 100 mL로 한 액을 가지고 자외가시부흡광도측정법에 따라 측정할 때 파장 606 ~ 610 nm 및 645 ~ 649 nm의 흡수극대를 나타낸다.

3) 이 원료의 클로로포름 용액(1 → 2000) 2 μL를 검액으로 하고 등색 403 호 표준용액 2 μL를 표준액으로 하여 클로로포름·1-부탄올혼합액(16 : 1)을 전개용매로 하여 박층크로마토그래프법 제 2 법에 따라 시험할 때 검액으로부터 얻은 반점은 청록색을 나타내고 표준액으로부터 얻은 반점의 R_s 값은 약 1.1이다.

용 점 용점측정법에 따라 시험한다.

순도시험 1) **용해상태** 이 원료 10 mg을 클로로포름 100 mL에 녹일 때 액은 맑다.

2) **불용물** 불용물시험법 제 2 법에 따라 시험한다.

3) **가용물** 가용물시험법 제 6 법에 따라 시험한다.

4) **중금속** 중금속시험법에 따라 시험한다.

5) **수은** 수은시험법에 따라 시험한다.

6) **비소** 비소시험법에 따라 시험한다.

7) **철** 이 원료를 가지고 원자흡광광도법의 전처리법 1)에 따라 조작하고 검액조제법 1)에 따라 조작한 것을 검액으로 한다. 따로 철 표준원액(원자흡광광도법용) 1 mL를 취하여 묽은염산(1 → 4)을 넣어 10 mL로 하고 이 액 5 mL를 취하여 원자흡광광도법의 전처리법 1)에 따라 조작하고 검액조제법 1)에 따라 조작한 것을 비교액으로 하여 원자흡광광도법에 따라 시험한다.

건조감량 건조감량시험법에 따라 시험한다.

강열잔분 강열잔분시험법에 따라 시험한다.

정 량 법 이 원료 약 20 mg을 정밀하게 달아 클로로포름을 넣어 녹여 정확하게 200 mL로 하고 이 액 10 mL를 정확하게 취하여 클로로포름을 넣어 정확하게 100 mL로 하여 검액으로 한다. 이 액을 가지고 자외가시부흡광도측정법에 따라 시험할 때 647 nm 부근의 흡수극대파장의 흡광계수는 0.0407 이다.

24. 등색 201 호 (디브로모플루오레세인, Dibromofluorescein) CI 45370
4', 5'-디브로모-3', 6'-디히드로시스피로[이소벤조푸란-1(3H),9-[9H]크산텐-3-온

성 상 육안으로 관찰한다.

확인시험 1) 이 원료의 에탄올용액(1 → 1000)은 황적색을 나타내고 황록색의 형광을 발한다.

2) 이 원료 20 mg에 묽은수산화나트륨시액 50 mL를 넣어 녹이고 아세트산암모늄시액을 넣어 200 mL로 한다. 이 액 4 mL를 취하여 아세트산암모늄시액을 넣어 100 mL로 한 액을 가지고 자외가시부흡광도측정법에 따라 측정할 때 파장 502 ~ 506 nm 흡수극대를 나타낸다.

3) 이 원료의 에탄올용액(1 → 1000) 2 μL를 검액으로 하고 플라비안산(flavianic acid) 표준액 2 μL를 표준액으로 하여 1-부탄올·아세톤·물혼합액(3 : 1 : 1)을 전개용매로 하여 박층크로마토그래프법 제 2 법에 따라 시험할 때 검액으로부터 얻은 반점은 황적색을 나타내고 표준액으로부터 얻은 반점의 R_f 값은 약 1.7이다.

순도시험 1) **용해상태** 이 원료 10 mg을 에탄올 100 mL에 녹일 때 액은 맑다.

2) **불용물** 불용물시험법 제 1 법에 따라 시험한다. 이 경우에 열탕 대신, 수산화나트륨 용액(1 → 100) 또는 묽은암모니아수(1 → 15)를 이용한다.

3) **가용물** 가용물시험법 제 4 법에 따라 시험한다.

4) **염화물 및 황산염** 염화물시험법 및 황산염시험법에 따라 시험한다.

5) **중금속** 중금속시험법에 따라 시험한다.

6) **수은** 수은시험법에 따라 시험한다.

7) **비소** 비소시험법에 따라 시험한다.

8) **아연** 이 원료를 가지고 원자흡광광도법의 전처리법 1)에 따라 조작하고 검액조제법 1)에 따라 조작한 것을 검액으로 한다. 따로 아연 표준원액(원자흡광광도법용) 2 mL를 취하여 묽은염산(1 → 4)을 넣어 10 mL로 하고 이 액 1 mL를 취하여 원자흡광광도법의 전처리법 1)에 따라 조작하고 검액조제법 1)에 따라 조작한 것을 비교액으로 하여 원자흡광광도법에 따라 시험한다.

건조감량 건조감량시험법에 따라 시험한다.

정량법 이 원료 약 20 mg을 정밀하게 달아 묽은수산화나트륨시액 50 mL를 넣어 녹이고 아세트산암모늄시액을 넣어 정확하게 200 mL로 한다. 이 액 4 mL를 정확하게 취하여 아세트산암모늄시액을 넣어 정확하게 100 mL로 하여 검액으로 한다. 이 액을 가지고 자외가시부흡광도측정법에 따라 시험한다.

25. 자색 201 호 (알리주린퍼플 SS, Alizurine Purple SS)* CI 60725

1-히드록시-4-(p-톨루이디노)안트라퀴논

성 상 육안으로 관찰한다.

확인시험 1) 이 원료의 클로로포름 용액(1 → 1000)은 청적색을 나타낸다.

2) 이 원료 50 mg에 클로로포름 200 mL를 넣어 녹이고, 이 액 4 mL를 취하여 클로로포름을 넣어 100 mL로 한 액을 가지고 자외가시부흡광도측정법에 따라 측정할 때 파장 584 ~ 590 nm 흡수극대를 나타낸다.

3) 이 원료의 클로로포름 용액(1 → 1000) 2 μL를 검액으로 하고 등색 403 호 표준용액 2 μL를 표준액으로 하여 클로로포름·1-부탄올혼합액 (16 : 1)을 전개용매로 하여 박층크로마토그래프법 제 2 법에 따라 시험할 때 검액으로부터 얻은 반점은 적청색을 나타내고 표준액으로부터 얻은 반점의 R_f 값은 약 1.1이다.

용 점 용점측정법에 따라 시험한다.

순도시험 1) **용해상태** 이 원료 10 mg을 클로로포름 100 mL에 녹일 때 액은 맑다.

2) **불용물** 불용물시험법 제 2 법에 따라 시험한다. 이 경우에 용매는 클로로포름을 이용한다.

3) **가용물** 가용물시험법 제 6 법에 따라 시험한다.

4) **중금속** 중금속시험법에 따라 시험한다.

5) **비소** 비소시험법에 따라 시험한다.

6) **철** 이 원료를 가지고 원자흡광광도법의 전처리법 1)에 따라 조작하고 검액조제법 1)에 따라 조작한 것을 검액으로 한다. 따로 철 표준원액(원자흡광광도법용) 1 mL를 취하여 묽은염산(1 → 4)을 넣어 10 mL로 하고 이 액 5 mL를 취하여 원자흡광광도법의 전처리법 1)에 따라 조작하고 검액조제법 1)에 따라 조작한 것을 비교액으로하여 원자흡광광도법에 따라 시험한다.

건조감량 건조감량시험법에 따라 시험한다.

강열잔분 강열잔분시험법에 따라 시험한다.

정 량 법 이 원료 약 50 mg을 정밀하게 달아 클로로포름을 넣어 녹여 정확하게 200 mL로 하고 이 액 4 mL를 정확하게 취하여 클로로포름을 넣어 정확하게 100 mL로 하여 검액으로 한다. 이 액을 가지고 자외가시부흡광도측정법에 따라 시험할 때 587 nm 부근의 흡수극대파장의 흡광계수는 0.0369 이다.

26. 적색 2 호 (아마란트, Amaranth) CI 16185

3-히드록시-4-(4-설포나프틸아조)-2, 7-나프탈렌디설포산의 트리나트륨염

성 상 육안으로 관찰한다.

확인시험 1) 이 원료의 수용액(1 → 1000)은 청적색 띠가 있는 적색을 나타낸다.

2) 이 원료 20 mg에 아세트산암모늄시액 200 mL를 넣어 녹이고, 이 액 10 mL를 취하여 아세트산암모늄시액을 넣어 100 mL로 한 액을 가지고 자외가시부흡광도측정법에 따라 흡수스펙트럼을 측정할 때 파장 518 ~ 524 nm 흡수극대를 나타낸다.

3) 이 원료의 수용액(1 → 1000) 2 μ L를 검액으로 하고 적색 2 호 표준품의 수용액(1 → 1000)을 표준액으로 하여 1-부탄올·에탄올(95)· 묽은아세트산(3 → 100)혼합액(6 : 2 : 3)을 전개용매로 하여 박층크로마토그래프법 제 1 법에 따라 시험할 때 검액으로부터 얻은 반점은 적색을 나타내고 표준액으로부터 얻은 반점의 R_f 값과 같다.

순도시험 1) 용해상태 이 원료 10 mg을 물 100 mL에 녹일 때 액은 맑다.

2) 불용물 불용물시험법 제 1 법에 따라 시험한다.

3) 가용물 가용물시험법 제 2 법에 따라 시험한다.

4) 염화물 및 황산염 염화물시험법 및 황산염시험법에 따라 시험한다.

5) 중금속 중금속시험법에 따라 시험한다.

6) 비소 비소시험법에 따라 시험한다.

건조감량 건조감량시험법에 따라 시험한다.

정량법 이 원료 약 20 mg을 정밀하게 달아 아세트산암모늄시액을 넣어 녹여 정확하게 200 mL로 하고 이 액 10 mL를 정확하게 취하여 아세트산암모늄시액을 넣어 정확하게 100 mL로 하여 검액으로 한다. 이 액을 가지고 자외가시부흡광도측정법에 따라 시험할 때 521 nm 부근의 흡수극대파장의 흡광계수는 0.0422 이다.

27. 적색 40 호 (알루라레드 AC, Allura Red AC) CI 16035

6-히드록시-5-[(2-메톡시-5-메틸-4-설포페닐)아조]-2-나프탈렌설포산의 디나트륨염

성 상 육안으로 관찰한다.

확인시험 1) 이 원료의 수용액(1 → 1000)은 적색을 나타낸다.

2) 이 원료 0.1 g을 아세트산암모늄시액 100 mL에 녹이고, 이 액 1 mL를 취하여 아세트산암모늄시액을 넣어 100 mL로 한 액을 가지고 자외가시부흡광도측정법에 따라 흡수스펙트럼을 측정할 때, 파장 498 ~ 502 nm에서 흡수극대를 나타낸다.

순도시험 1) 불용물 불용물시험법 제 1 법에 따라 시험한다.

2) 염화물 및 황산염 염화물시험법 및 황산염시험법에 따라 시험한다.

3) 중금속 중금속시험법에 따라 시험한다.

4) 비소 비소시험법에 따라 시험한다.

건조감량 건조감량시험법에 따라 시험한다.

정 량 법 이 원료 약 1.7 g을 정밀하게 달아 물에 녹여 250 mL로 하고, 이 액 50 mL를 취하여 500 mL의 삼각플라스크에 넣는다. 여기에 시트르산나트륨수화물 15 g 및 물을 넣어 200 mL로 하고 이산화탄소를 통하여 세게 끓이면서 0.1 mol/L 삼염화티탄액으로 적정한다. 다만, 적정의 종말점은 검체의 고유색이 없어진 때로 한다.



28. 적색 102 호 (뉴코신, New Coccine) CI 16255

1-(4-설포-1-나프틸아조)-2-나프톨-6, 8-디설포산의 트리나트륨염의 1.5 수화물

성 상 육안으로 관찰한다.

확인시험 1) 이 원료의 수용액 (1 → 1000)은 적색을 나타낸다.

2) 이 원료 20 mg에 아세트산암모늄시액 200 mL를 넣어 녹이고, 이 액 10 mL를 취하여 아세트산암모늄시액을 넣어 100 mL로 한 액을 가지고 자외가시부흡광도측정법에 따라 측정할 때 파장 506 ~ 510 nm 흡수극대를 갖는다.

3) 이 원료 수용액(1 → 1000) 2 μL를 검액으로 하고 적색 102 호 표준품의 수용액 (1 → 1000) 2 μL를 표준액으로 하여 1-부탄올·에탄올·뿔은아세트산(3 → 100) 혼합액(6 : 2 : 3)을 전개용매로 하여 박층크로마토그래프법 제 1 법에 따라 시험할 때 검액으로부터 얻은 반점은 적색을 나타내고 표준액으로부터 얻은 반점의 R_f 값과 같다.

4) 이 원료를 건조하여 적외부스펙트럼측정법에 따라 측정할 때 이 약의 스펙트럼은 적색 102 호 표준품의 스펙트럼과 같은 파수에서 같은 강도의 흡수를 나타낸다.

순도시험 1) **용해상태** 이 원료 10 mg을 물 100 mL에 녹일 때 이 액은 맑다.

2) **불용물** 불용물시험법 제 1 법에 따라 시험한다.

3) **가용물** 가용물시험법 제 2 법에 따라 시험한다.

4) **염화물 및 황산염** 염화물시험법 및 황산염시험법에 따라 시험한다.

5) **중금속** 중금속시험법에 따라 시험한다.

6) **비소** 비소시험법에 따라 시험한다.

건조감량 건조감량시험법에 따라 시험한다.

정량법 이 원료 약 20 mg을 정밀하게 달아 아세트산암모늄시액을 넣어 녹여 정확하게 200 mL로 하고 이 액 10 mL를 정확하게 취하여 아세트산암모늄시액을 넣어 정확하게 100 mL로 하여 검액으로 한다. 이 액을 가지고 자외가시부흡광도측정법에 따라 시험할 때 508 nm 부근의 흡수극대파장의 흡광계수는 0.0401 이다.

29. 적색 103 호의 (1) (에오신 YS, Eosine YS) CI 45380

9-(2-카르복시페닐)-6-히드록시-2, 4, 5, 7-테트라브로모-3H-크산텐-3-온의 디나트륨염

성 상 육안으로 관찰한다.

확인시험 1) 이 원료의 수용액(1 → 1000)은 적색을 나타내고, 황록색의 형광을 발한다.

2) 이 원료 20 mg에 아세트산암모늄시액 200 mL를 넣어 녹이고, 이 액 5 mL를 취하여 아세트산암모늄시액을 넣어 100 mL로 한 액을 가지고 자외가시부흡광도측정법에 따라 측정할 때 파장 515 ~ 519 nm에서 흡수극대를 나타낸다.

3) 이 원료의 수용액(1 → 1000) 2 μL를 검액으로 하고 적색 103 호의 (1)의 표준품 수용액(1 → 1000) 2 μL를 표준액으로 하여 1-부탄올·에탄올·묽은암모니아시액 혼합액(6 : 2 : 3)을 전개용매로 하여 박층크로마토그래프법 제 1 법에 따라 시험할 때 검액으로부터 얻은 반점은 적색을 나타내고 표준액으로부터 얻은 반점의 R_f 값과 같다.

4) 불꽃반응시험법에 따라 시험할 때 황색을 나타낸다.

순도시험 1) 용해상태 이 원료 10 mg을 물 100 mL에 녹일 때 이 액은 맑다.

2) 불용물 불용물시험법 제 1 법에 따라 시험한다.

3) 가용물 가용물시험법 제 3 법의 1) 및 2)에 따라 시험한다.

4) 염화물 및 황산염 염화물시험법 및 황산염시험법에 따라 시험한다.

5) 중금속 중금속시험법에 따라 시험한다.

6) 수은 수은시험법에 따라 시험한다.

7) 비소 비소시험법에 따라 시험한다.

8) 아연 이 원료를 가지고 원자흡광광도법의 전처리방법 1)에 따라 조작하고 검액조제법 1)에 따라 조작한 것을 검액으로 한다. 따로 아연 표준원액(원자흡광광도법용) 2 mL를 취하여 묽은염산(1 → 4)을 넣어 10 mL로 하고 이 액 1 mL를 취하여 원자흡광광도법의 전처리방법 1)에 따라 조작하고 검액조제법 1)에 따라 조작한 것을 비교액으로 하여 원자흡광광도법에 따라 시험한다.

건조감량 건조감량시험법에 따라 시험한다.

정량법 이 원료 약 20 mg을 정밀하게 달아 아세트산암모늄시액을 넣어 녹여 정확하게 200 mL로 하고 이 액 5 mL를 정확하게 취하여 아세트산암모늄시액을 넣어 정확하게 100 mL로 하여 검액으로 한다. 이 액을 가지고 자외가시부흡광도측정법에 따라 시험할 때 517 nm 부근의 흡수극대파장의 흡광계수는 0.144이다.

30. 적색 104 호의 (1) (플록신 B, Phloxine B) CI 45410
9-(3, 4, 5, 6-테트라클로로-2-카르복시페닐)-6-히드록시-2, 4, 5,
7-테트라브로모-3H-크산텐-3-온의 디나트륨염

성 상 육안으로 관찰한다.

확인시험 1) 이 원료의 수용액(1 → 1000)은 청적색의 띠가 있는 적색을 나타내고, 어두운 녹색의 형광을 발한다.

2) 이 원료 20 mg에 아세트산암모늄시액 200 mL를 넣어 녹이고, 이 액 5 mL를 취하여 아세트산암모늄시액을 넣어 100 mL로 한 액을 가지고 자외가시부흡광도측정법에 따라 측정할 때 파장 536 ~ 540 nm 흡수극대를 나타낸다.

3) 이 원료의 수용액(1 → 2000) 2 μ L를 검액으로 하고 적색 104 호의 (1) 표준품의 수용액(1 → 2000) 2 μ L를 표준액으로 하여 1-부탄올·에탄올·암모니아시액혼합액(6 : 2 : 3)을 전개용매로 하여 박층크로마토그래프법 제 1 법에 따라 시험할 때 검액으로부터 얻은 반점은 청적색을 나타내고 표준액으로부터 얻은 반점의 R_f 값과 같다.

4) 불꽃반응시험법에 따라 시험할 때, 불꽃은 황색을 나타낸다.

순도시험 1) 용해상태 이 원료 10 mg을 물 100 mL에 녹일 때 이 액은 맑다.

2) 불용물 불용물시험법 제 1 법에 따라 시험한다.

3) 가용물 가용물시험법 제 3 법의 1) 및 2)에 따라 시험한다.

4) 염화물 및 황산염 염화물시험법 및 황산염시험법에 따라 시험한다.

5) 중금속 중금속시험법에 따라 시험한다.

6) 수은 수은시험법에 따라 시험한다.

7) 비소 비소시험법에 따라 시험한다.

8) 아연 이 원료를 가지고 원자흡광광도법의 전처리방법 1)에 따라 조작하고 검액조제법 1)에 따라 조작한 것을 검액으로 한다. 따로 아연 표준원액(원자흡광광도법용) 2 mL를 취하여 묽은염산(1 → 4)을 넣어 10 mL로 하고 이 액 1 mL를 취하여 원자흡광광도법의 전처리방법 1)에 따라 조작하고 검액조제법 1)에 따라 조작한 것을 비교액으로 하여 원자흡광광도법에 따라 시험한다.

건조감량 건조감량시험법에 따라 시험한다.

정 량 법 이 원료 약 20 mg을 정밀하게 달아 아세트산암모늄시액을 넣어 녹여 정확하게 200 mL로 하고 이 액 5 mL를 정확하게 취하여 아세트산암모늄시액을 넣어 정확하게 100 mL로 하여 검액으로 한다. 이 액을 가지고 자외가시부흡광도측정법에 따라 시험할 때 538 nm 부근의 흡수극대파장의 흡광계수는 0.130 이다.

31. 적색 104 호의 (2) (플록신 BK, Phloxine BK) CI 45410
9-(3, 4, 5, 6-테트라클로로-2-카르복시페닐)-6-히드록시-2, 4, 5, 7-테트
라브로모-3H-크산텐-3-온의 디칼륨염

성 상 육안으로 관찰한다.

확인시험 1) 이 원료의 수용액(1 → 1000)은 청적색을 나타내고 어두운 녹색의 형광을 발한다.

2) 이 원료 20 mg에 아세트산암모늄시액 200 mL를 넣어 녹이고, 이 액 5 mL를 취하여 아세트산암모늄시액을 넣어 100 mL로 한 액을 가지고 자외가시부흡광도측정법에 따라 측정할 때 파장 536 ~ 540 nm에서 흡수극대를 나타낸다.

3) 이 원료의 수용액(1 → 1000) 2 μL를 검액으로 하고 적색 104 호의 (2)의 표준품 수용액(1 → 1000) 2 μL를 표준액으로 하여 1-부탄올·에탄올·뿜은암모니아시액 혼합액(6 : 2 : 3)을 전개용매로 하여 박층크로마토그래프법 제 1 법에 따라 시험할 때 검액으로부터 얻은 반점은 청적색을 나타내고 표준액으로부터 얻은 반점의 R_f 값과 같다.

4) 불꽃반응시험법에 따라 시험할 때 엷은 보라색을 나타낸다.

순도시험 1) 용해상태 이 원료 10 mg을 물 100 mL에 녹일 때 이 액은 맑다.

2) 불용물 불용물시험법 제 1 법에 따라 시험한다.

3) 가용물 가용물시험법 제 3 법의 1) 및 2)에 따라 시험한다.

4) 염화물 및 황산염 염화물시험법 및 황산염시험법에 따라 시험한다.

5) 중금속 중금속시험법에 따라 시험한다.

6) 비소 비소시험법에 따라 시험한다.

7) 아연 이 원료를 가지고 원자흡광광도법의 전처리법 1)에 따라 조작하고 검액조제법 1)에 따라 조작한 것을 검액으로 한다. 따로 아연 표준원액(원자흡광광도법용) 2 mL를 취하여 뿜은염산(1 → 4)을 넣어 10 mL로 하고 이 액 1 mL를 취하여 원자흡광광도법의 전처리법 1)에 따라 조작하고 검액조제법 1)에 따라 조작한 것을 비교액으로 하여 원자흡광광도법에 따라 시험한다.

건조감량 건조감량시험법에 따라 시험한다.

정량법 이 원료 약 20 mg을 정밀하게 달아 아세트산암모늄시액을 넣어 녹여 정확하게 200 mL로 하고 이 액 5 mL를 정확하게 취하여 아세트산암모늄시액을 넣어 정확하게 100 mL로 하여 검액으로 한다. 이 액을 가지고 자외가시부흡광도측정법에 따라 시험할 때 517 nm 부근의 흡수극대파장의 흡광계수는 0.122이다.

32. 적색 201 호 (리틀루빈 B, Lithol Rubine B) CI 15850
4-(2-설포-p-톨릴아조)-3-히드록시-2-나프토에산의 디나트륨염

성 상 육안으로 관찰한다.

확인시험 1) 이 원료의 묽은에탄올용액(1 → 1000)은 적색을 나타낸다.

2) 이 원료 20 mg에 묽은에탄올 200 mL를 넣어 녹이고, 이 액 10 mL를 취하여 묽은에탄올을 넣어 100 mL로 한 액을 가지고 자외가시부흡광도측정법에 따라 측정할 때 파장 519 ~ 523 nm 흡수극대를 나타낸다.

3) 이 원료의 묽은에탄올용액(1 → 1000) 2 μ L를 검액으로 하고 파라니트로아닐린 표준용액 2 μ L를 표준액으로 하여 3-메틸-1-부탄올·아세톤·아세트산·물혼합액(4 : 1 : 1 : 1)을 전개용매로 하여 박층크로마토그래프법 제 2 법에 따라 시험할 때 검액으로부터 얻은 반점은 황적색을 나타내고 표준액으로부터 얻은 반점의 R_S 값은 약 0.6 이다

4) 불꽃반응시험법에 따라 시험할 때, 불꽃은 황색을 나타낸다.

순도시험 1) 용해상태 이 원료 10 mg을 묽은에탄올 100 mL에 녹일 때 액은 맑다.

2) 가용물 가용물시험법 제 1 법에 따라 시험한다.

3) 염화물 및 황산염 염화물시험법 및 황산염시험법에 따라 시험한다.

4) 중금속 중금속시험법에 따라 시험한다.

5) 수은 수은시험법에 따라 시험한다.

6) 비소 비소시험법에 따라 시험한다.

건조감량 건조감량시험법에 따라 시험한다.

정 량 법 이 원료 약 20 mg을 정밀하게 달아 묽은산성에탄올을 넣어 녹여 정확하게 200 mL로 하고 이 액 10 mL를 정확하게 취하여 묽은산성에탄올을 넣어 정확하게 100 mL로 하여 검액으로 한다. 이 액을 가지고 자외가시부흡광도측정법에 따라 시험할 때 521 nm 부근의 흡수극대파장의 흡광계수는 0.0604 이다.

33. 적색 202 호 (리톨루빈 BCA, Lithol Rubine BCA) CI 15850:1
4-(2-설폰-p-톨릴아조)-3-히드록시-2-나프토에산의 칼슘염

성 상 육안으로 관찰한다.

확인시험 1) 이 원료 10 mg을 묽은에탄올 100 mL에 넣고 필요하면 가온하여 녹일 때, 이 액은 적색을 나타낸다.

2) 이 원료 20 mg을 묽은에탄올 200 mL에 넣고 필요하면 가온하여 녹인다. 상온으로 식힌 다음 이 액 10 mL를 취하여 묽은에탄올을 넣어 100 mL로 한 액을 가지고 자외가시부흡광도측정법에 따라 측정할 때 파장 519 ~ 523 nm 흡수극대를 나타낸다.

3) 이 원료 0.1 g을 묽은에탄올 100 mL에 넣고 필요하면 가온하여 녹인 액 2 μ L를 검액으로 하고 적색 202 호 표준품 0.1 g을 묽은에탄올 100 mL에 넣고 필요하면 가온하여 녹인 액 2 μ L를 표준액으로 하여 1-부탄올·에탄올·묽은아세트산(3 → 100)혼합액(6 : 2 : 3)을 전개용매로 하여 박층크로마토그래프법 제 1 법에 따라 시험할 때 검액으로부터 얻은 반점은 적색을 나타내고 표준액으로부터 얻은 반점의 R_f 값과 같다.

4) 이 원료를 건조하여 적외부스펙트럼측정법에 따라 측정할 때 이 약의 스펙트럼은 적색 202 호 표준품의 스펙트럼과 같은 파수에서 같은 강도의 흡수를 나타낸다.

5) 불꽃반응시험법에 따라 시험할 때, 불꽃은 황적색을 나타낸다.

순도시험 1) 용해상태 이 원료 10 mg을 묽은에탄올 100 mL에 넣고 필요하면 가온하여 녹일 때 액은 맑다.

2) 가용물 가용물시험법 제 1 법에 따라 시험한다.

3) 염화물 및 황산염 염화물시험법 및 황산염시험법에 따라 시험한다.

4) 중금속 중금속시험법에 따라 시험한다.

5) 수은 수은시험법에 따라 시험한다.

6) 비소 비소시험법에 따라 시험한다.

건조감량 건조감량시험법에 따라 시험한다.

정 량 법 이 원료 약 20 mg을 정밀하게 달아 묽은산성에탄올 150 mL를 넣고 필요하면 가온하여 녹인다. 상온으로 식힌 다음 묽은산성에탄올을 넣어 녹여 정확하게 200 mL로 하고 이 액 10 mL를 정확하게 취하여 묽은에탄올을 넣어 정확하게 100 mL로 하여 검액으로 한다. 이 액을 가지고 자외가시부흡광도측정법에 따라 시험할 때 521 nm 부근의 흡수극대파장의 흡광계수는 0.0612 이다.

34. 적색 218 호 (테트라클로로테트라브로모플루오레세인,
Tetrachlorotetrabromofluorescein) CI 45410:1
2', 4', 5', 7'-테트라브로모-4, 5, 6, 7-테트라클로로-3', 6'-디히드록시
피로[이소벤조푸란-1(3H),9'-[9H] 크산텐]-3-온

성 상 육안으로 관찰한다.

확인시험 1) 이 원료의 에탄올용액(1 → 1000)은 청적색을 나타내고 황색의 형광을 발한다.

2) 이 원료 20 mg에 묽은수산화나트륨시액 50 mL를 넣어 녹이고, 아세트산암모늄시액을 넣어 200 mL로 한다. 이 액 5 mL를 취하여 아세트산암모늄시액을 넣어 100 mL로 한 액을 가지고 자외가시부흡광도측정법에 따라 측정할 때 파장 536 ~ 540 nm 흡수극대를 나타낸다.

3) 이 원료의 에탄올용액 (1 → 1000) 2 μL를 검액으로 하고 적색 218 호 표준품의 에탄올용액 (1 → 1000) 2 μL를 표준액으로 하여 아세트산에틸·메탄올·암모니아시액혼합액(5 : 2 : 1)을 전개용매로 하여 박층크로마토그래프법 제 1 법에 따라 시험할 때 검액으로부터 얻은 반점은 청적색을 나타내고 표준액으로부터 얻은 반점의 R_f 값과 같다.

순도시험 1) 용해상태 이 원료 10 mg을 에탄올 100 mL에 녹일 때 액은 맑다.

2) 불용물 불용물시험법 제 1 법에 따라 시험한다. 이 경우에 열탕 대신, 수산화나트륨용액(1 → 100) 또는 묽은암모니아수(1 → 15)를 이용한다.

3) 가용물 가용물시험법 제 4 법에 따라 시험한다.

4) 염화물 및 황산염 염화물시험법 및 황산염시험법에 따라 시험한다.

5) 중금속 중금속시험법에 따라 시험한다.

6) 수은 수은시험법에 따라 시험한다.

7) 비소 비소시험법에 따라 시험한다.

8) 아연 이 원료를 가지고 원자흡광광도법의 전처리방법 1)에 따라 조작하고 검액조제법 1)에 따라 조작한 것을 검액으로 한다. 따로 아연 표준원액(원자흡광광도법용) 2 mL를 취하여 묽은염산(1 → 4)을 넣어 10 mL로 하고 이 액 1 mL를 취하여 원자흡광광도법의 전처리방법 1)에 따라 조작하고 검액조제법 1)에 따라 조작한 것을 비교액으로 하여 원자흡광광도법에 따라 시험한다.

건조감량 건조감량시험법에 따라 시험한다.

정량법 이 원료 약 20 mg을 정밀하게 달아 묽은수산화나트륨시액 50 mL를 넣어 녹이고 아세트산암모늄시액을 넣어 정확하게 200 mL로 한다. 이 액 5 mL를 정확하

계 취하여 아세트산암모늄시액을 넣어 정확하게 100 mL로 하여 검액으로 한다. 이 액을 가지고 자외가시부흡광도측정법에 따라 시험할 때 538 nm 부근의 흡수극대파장의 흡광계수는 0.138이다.

35. 적색 220 호 (디프마룬, Deep Maroon)* CI 15880:1
4-(1-설포-2-나프틸아조)-3-히드록시-2-나프토에산의 칼슘염

성 상 육안으로 관찰한다.

확인시험 1) 이 원료 0.1 g을 묽은에탄올 100 mL에 넣고 필요하면 가온하여 녹일 때, 이 액은 적색을 나타낸다.

2) 이 원료 50 mg을 묽은에탄올 200 mL에 넣고 필요하면 가온하여 녹인다. 상온으로 식힌 다음 이 액 4 mL를 취하여 묽은에탄올을 넣어 100 mL로 한 액을 가지고 자외가시부흡광도측정법에 따라 측정할 때 파장 524 ~ 530 nm 흡수극대를 나타낸다.

3) 이 원료 0.1 g을 묽은에탄올 100 mL에 넣고 필요하면 가온하여 녹인 액 2 μ L를 검액으로 하고 플라비안산(flavianic acid) 표준용액 2 μ L를 표준액으로 하여 1-부탄올·아세톤·물혼합액(3 : 1 : 1)을 전개용매로 하여 박층크로마토그래프법 제 2법에 따라 시험할 때 검액으로부터 얻은 반점은 적색을 나타내고 표준액으로부터 얻은 반점의 R_f 값은 약 1.1이다.

4) 이 원료를 건조하여 적외부스펙트럼측정법에 따라 측정할 때 이 약의 스펙트럼은 적색 220 호 표준품 스펙트럼과 동일한 파수에서 동일한 강도의 흡수를 갖는다.

5) 불꽃반응시험법에 따라 시험할 때, 불꽃은 황적색을 나타낸다.

순도시험 1) **용해상태** 이 원료 10 mg을 묽은에탄올 100 mL에 넣고 필요하면 가온하여 녹일 때, 이 액은 맑다.

2) **가용물** 가용물시험법 제 1법에 따라 시험한다.

3) **염화물 및 황산염** 염화물시험법 및 황산염시험법에 따라 시험한다.

4) **중금속** 중금속시험법에 따라 시험한다.

5) **수은** 수은시험법에 따라 시험한다.

6) **비소** 비소시험법에 따라 시험한다.

건조감량 건조감량시험법에 따라 시험한다.

정량법 이 원료 약 50 mg을 정밀하게 달아 묽은에탄올 150 mL를 넣고 필요하면 가온하여 녹인다. 상온으로 식힌 다음 묽은에탄올을 넣어 녹여 정확하게 200 mL로 하고 이 액 4 mL를 정확하게 취하여 묽은에탄올을 넣어 정확하게 100 mL로 하여 검액으로 한다. 이 액을 가지고 자외가시부흡광도측정법에 따라 시험할 때 527 nm 부근의 흡수극대파장의 흡광계수는 0.0641 이다.

36. 적색 223 호 (테트라브로모플루오레세인, Tetrabromofluorescein) CI 45380:2
2', 4', 5', 7'-테트라브로모-3', 6'-디히드록시스피로[이소벤조푸란
-1(3H),9'-[9H]크산텐]-3-온

성 상 육안으로 관찰한다.

확인시험 1) 이 원료의 에탄올용액(1 → 1000)은 황적색을 나타내고 형광을 발한다.

2) 이 원료 20 mg에 묽은수산화나트륨시액 50 mL를 넣어 녹이고, 아세트산암모늄시액을 넣어 200 mL로 한다. 이 액 4 mL를 취하여 아세트산암모늄시액을 넣어 100 mL로 한 액을 가지고 자외가시부흡광도측정법에 따라 측정할 때 파장 515 ~ 519 nm 흡수극대를 나타낸다.

3) 이 원료의 에탄올용액 (1 → 1000) 2 μL를 검액으로 하고 적색 223 호 표준품의 에탄올용액 (1 → 1000) 2 μL를 표준액으로 하여 아세트산에틸·메탄올·암모니아시액 혼합액(5 : 2 : 1)을 전개용매로 하여 박층크로마토그래프법 제 1 법에 따라 시험할 때 검액으로부터 얻은 반점은 적색을 나타내고 표준액으로부터 얻은 반점의 R_f 값과 같다.

순도시험 1) **용해상태** 이 원료 10 mg을 에탄올 100 mL에 녹일 때 액은 맑다.

2) **불용물** 불용물시험법 제 1 법에 따라 시험한다. 이 경우에 열탕 대신, 수산화나트륨 용액(1 → 100) 또는 묽은암모니아수(1 → 15)를 이용한다.

3) **가용물** 가용물시험법 제 4 법에 따라 시험한다.

4) **염화물 및 황산염** 염화물시험법 및 황산염시험법에 따라 시험한다.

5) **중금속** 중금속시험법에 따라 시험한다.

6) **수은** 수은시험법에 따라 시험한다.

7) **비소** 비소시험법에 따라 시험한다.

8) **아연** 이 원료를 가지고 원자흡광광도법의 전처리방법 1)에 따라 조작하고 검액조제법 1)에 따라 조작한 것을 검액으로 한다. 따로 아연 표준원액(원자흡광광도법 용) 2 mL를 취하여 묽은염산(1 → 4)을 넣어 10 mL로 하고 이 액 1 mL를 취하여 원자흡광광도법의 전처리방법 1)에 따라 조작하고 검액조제법 1)에 따라 조작한 것을 비교액으로 하여 원자흡광광도법에 따라 시험한다.

건조감량 건조감량시험법에 따라 시험한다.

정량법 이 원료 약 20 mg을 정밀하게 달아 묽은수산화나트륨시액 50 mL를 넣어 녹이고 아세트산암모늄시액을 넣어 정확하게 200 mL로 한다. 이 액 4 mL를 정확하게 취하여 아세트산암모늄시액을 넣어 정확하게 100 mL로 하여 검액으로 한다. 이 액을 가지고 자외가시부흡광도측정법에 따라 시험할 때 517 nm 부근의 흡수극대파장의 흡광계수는 0.157이다.

37. 적색 226 호 (헬린돈핑크 CN, Helindone Pink CN)* CI 73360
6, 6'-디클로로-4, 4'-디메틸-티오인디고

성 상 육안으로 관찰한다.

확인시험 1) 이 원료 10 mg에 황산 2 방울 또는 3 방울을 넣을 때 이 액은 어두운 녹색을 나타낸다. 이것을 냉수에 넣을 때 적색의 침전이 생긴다.

2) 이 원료를 건조하여 적외부스펙트럼측정법에 따라 측정할 때 이 원료의 스펙트럼은 적색 226 호 표준품의 스펙트럼과 같은 파수에서 같은 강도의 흡수를 나타낸다.

순도시험 1) **가용물** 가용물시험법 제 5 법에 따라 시험한다.

2) **중금속** 중금속시험법에 따라 시험한다.

3) **수은** 수은시험법에 따라 시험한다.

4) **비소** 비소시험법에 따라 시험한다.

5) **철** 이 원료를 가지고 원자흡광광도법의 전처리법 1)에 따라 조작하고 검액조제법 1)에 따라 조작한 것을 검액으로 한다. 따로 철 표준원액(원자흡광광도법용) 1 mL를 취하여 묽은염산(1 → 4)을 넣어 10 mL로 하고 이 액 5 mL를 취하여 원자흡광광도법의 전처리방법 1)에 따라 조작하고 검액조제법 1)에 따라 조작한 것을 비교액으로 하여 원자흡광광도법에 따라 시험한다.

건조감량 건조감량시험법에 따라 시험한다.

강열잔분 강열잔분시험법에 따라 시험한다.

정 량 법 정량법 제 3 법에 따라 시험을 시행한다. 이 경우에 있어서 계수는 1.000이다.

38. 적색 227 호 (패스트에시드마젠타, Fast Acid Magenta)* CI 17200
8-아미노-2-페닐아조-1-나프톨-3, 6-디설포산의 디나트륨염

성 상 육안으로 관찰한다.

확인시험 1) 이 원료의 수용액(1 → 1000)은 적색을 나타낸다.

2) 이 원료 20 mg에 아세트산암모늄시액 200 mL를 넣어 녹이고, 이 액 10 mL를 취하여 아세트산암모늄시액을 넣어 100 mL로 한 액을 가지고 자외가시부흡광도측정법에 따라 측정할 때 파장 529 ~ 533 nm 흡수극대를 나타낸다.

3) 이 원료의 수용액(1 → 1000) 2 μL를 검액으로 하고 플라비안산(flavianic acid) 표준용액 2 μL를 표준액으로 하여 1-부탄올·에탄올·암모니아시액혼합액(6 : 2 : 3)을 전개용매로 하여 박층크로마토그래프법 제 2 법에 따라 시험할 때 검액으로부터 얻은 반점은 적색을 나타내고 표준액으로부터 얻은 반점의 R_f 값은 약 0.9이다.

순도시험 1) **용해상태** 이 원료 10 mg을 물 100 mL에 녹일 때 액은 맑다.

2) **불용물** 불용물시험법 제 1 법에 따라 시험한다.

3) **가용물** 가용물시험법 제 2 법에 따라 시험한다.

4) **염화물 및 황산염** 염화물시험법 및 황산염시험법에 따라 시험한다.

5) **중금속** 중금속시험법에 따라 시험한다.

6) **수은** 수은시험법에 따라 시험한다.

7) **비소** 비소시험법에 따라 시험한다.

건조감량 건조감량시험법에 따라 시험한다.

정 량 법 이 원료 약 20 mg을 정밀하게 달아 아세트산암모늄시액을 넣어 녹여 정확하게 200 mL로 하고 이 액 10 mL를 정확하게 취하여 아세트산암모늄시액을 넣어 정확하게 100 mL로 하여 검액으로 한다. 이 액을 가지고 자외가시부흡광도측정법에 따라 시험할 때 531 nm 부근의 흡수극대파장의 흡광계수는 0.0723이다.

39. 적색 228 호 (퍼마톤레드, Permaton Red) CI 12085

1-(2-클로로-4-니트로페닐아조)-2-나프톨

성 상 육안으로 관찰한다.

확인시험 1) 이 원료 0.1 g을 클로로포름 100 mL에 넣고 필요하면 약 50 °C로 가온하여 녹일 때, 이 액은 황적색을 나타낸다.

2) 이 원료 20 mg을 클로로포름 200 mL에 넣고 필요하면 약 50 °C로 가온하여 녹인다. 상온으로 식힌 다음 이 액 5 mL를 취하여 클로로포름을 넣어 100 mL로 한 액을 가지고 자외가시부흡광도측정법에 따라 측정할 때 파장 484 ~ 488 nm 흡수극대를 나타낸다.

3) 이 원료 0.1 g을 클로로포름 100 mL에 넣고 필요하면 약 50 °C로 가온하여 녹인 액 2 μL를 검액으로 하고 등색 403 호 표준용액 2 μL를 표준액으로 하여 클로로포름을 전개용매로 하여 박층크로마토그래프법 제 2 법에 따라 시험할 때 검액으로부터 얻은 반점은 황적색을 나타내고 표준액으로부터 얻은 반점의 R_f 값은 약 1.0이다.

순도시험 1) **용해상태** 이 원료 10 mg을 클로로포름 100 mL에 넣고 필요하면 약 50 °C로 가온하여 녹일 때 액은 맑다.

2) **가용물** 가용물시험법 제 1 법에 따라 시험한다.

3) **중금속** 중금속시험법에 따라 시험한다.

4) **수은** 수은시험법에 따라 시험한다.

5) **비소** 비소시험법에 따라 시험한다.

건조감량 건조감량시험법에 따라 시험한다.

강열잔분 강열잔분시험법에 따라 시험한다.

정량법 이 원료 약 20 mg을 정밀하게 달아 클로로포름 150 mL를 넣고 필요하면 약 50 °C로 가온하여 녹인다. 상온으로 식힌 다음 클로로포름을 넣어 녹여 정확하게 200 mL로 하고 이 액 5 mL를 정확하게 취하여 클로로포름을 넣어 정확하게 100 mL로 하여 검액으로 한다. 이 액을 가지고 자외가시부흡광도측정법에 따라 시험할 때 486 nm 부근의 흡수극대파장의 흡광계수는 0.0853 이다.

40. 적색 230 호의 (2) (에오신 YSK, Eosine YSK) CI 45380
9-(2-카르복시페닐)-6-히드록시-2, 4, 5, 7-테트라브로모-3H-크산텐-3-온의 디칼륨염

성 상 육안으로 관찰한다.

확인시험 1) 이 원료의 수용액(1 → 1000)은 적색을 나타내고, 황록색의 형광을 발한다.

2) 이 원료 20 mg에 아세트산암모늄시액 200 mL를 넣어 녹이고, 이 액 5 mL를 취하여 아세트산암모늄시액을 넣어 100 mL로 한 액을 가지고 자외가시부흡광도측정법에 따라 측정할 때 파장 515 ~ 519 nm에서 흡수극대를 나타낸다.

3) 이 원료의 수용액(1 → 1000) 2 μ L를 검액으로 하고 적색 230 호의 (2)의 표준품 수용액(1 → 1000) 2 μ L를 표준액으로 하여 1-부탄올·에탄올·묽은암모니아시액 혼합액(6 : 2 : 3)을 전개용매로 하여 박층크로마토그래프법 제 1 법에 따라 시험할 때 검액으로부터 얻은 반점은 적색을 나타내고 표준액으로부터 얻은 반점의 R_f 값과 같다.

4) 불꽃반응시험법에 따라 시험할 때 엷은 보라색을 나타낸다.

순도시험 1) 용해상태 이 원료 10 mg을 물 100 mL에 녹일 때 이 액은 맑다.

2) 불용물 불용물시험법 제 1 법에 따라 시험한다.

3) 가용물 가용물시험법 제 3 법의 1) 및 2)에 따라 시험한다.

4) 염화물 및 황산염 염화물시험법 및 황산염시험법에 따라 시험한다.

5) 중금속 중금속시험법에 따라 시험한다.

6) 비소 비소시험법에 따라 시험한다.

7) 아연 이 원료를 가지고 원자흡광광도법의 전처리방법 1)에 따라 조작하고 검액 조제법 1)에 따라 조작한 것을 검액으로 한다. 따로 아연 표준원액(원자흡광광도법 용) 2 mL를 취하여 묽은염산(1 → 4)을 넣어 10 mL로 하고 이 액 1 mL를 취하여 원자흡광광도법의 전처리방법 1)에 따라 조작하고 검액조제법 1)에 따라 조작한 것을 비교액으로 하여 원자흡광광도법에 따라 시험한다.

건조감량 건조감량시험법에 따라 시험한다.

정 량 법 이 원료 약 20 mg을 정밀하게 달아 아세트산암모늄시액을 넣어 녹여 정확하게 200 mL로 하고 이 액 5 mL를 정확하게 취하여 아세트산암모늄시액을 넣어 정확하게 100 mL로 하여 검액으로 한다. 이 액을 가지고 자외가시부흡광도측정법에 따라 시험할 때 517 nm 부근의 흡수극대파장의 흡광계수는 0.136이다.

41. 청색 1 호 (브릴리안트블루 FCF, Brilliant Blue FCF) CI 42090
 2-[α -[4-(N-에틸-3-설폰벤질아미노)-2,
 5-시클로헥사디에닐리덴]-4-(N-에틸-3-설폰벤질아미노)벤질]벤젠설포네이트의 디나트륨염

성 상 육안으로 관찰한다.

확인시험 1) 이 원료의 수용액(1 → 1000)은 청색을 나타낸다.

2) 이 원료 20 mg에 아세트산암모늄시액 200 mL를 넣어 녹이고, 이 액 4 mL를 취하여 아세트산암모늄시액을 넣어 100 mL로 한 액을 가지고 자외가시부흡광도측정법에 따라 측정할 때 파장 628 ~ 632 nm 흡수극대를 나타낸다.

3) 이 원료의 수용액(1 → 2000) 2 μ L를 검액으로 하고 청색 1 호 표준품의 수용액(1 → 2000) 2 μ L를 표준액으로 하여 1-부탄올·에탄올·암모니아시액혼합액(6 : 2 : 3)을 전개용매로 하여 박층크로마토그래프법 제 1 법에 따라 시험할 때 검액으로부터 얻은 반점은 청색을 나타내고 표준액으로부터 얻은 반점의 R_f 값과 같다.

4) 불꽃반응시험법에 따라 시험할 때, 불꽃은 황색을 나타낸다.

순도시험 1) 용해상태 이 원료 10 mg을 물 100 mL에 녹일 때 액은 맑다.

2) 불용물 불용물시험법 제 1 법에 따라 시험한다.

3) 가용물 가용물시험법 제 2 법에 따라 시험한다.

4) 염화물 및 황산염 염화물시험법 및 황산염시험법에 따라 시험한다.

5) 중금속 중금속시험법에 따라 시험한다.

6) 비소 비소시험법에 따라 시험한다.

7) 크롬 이 원료를 가지고 원자흡광광도법의 전처리방법 3)에 따라 조작하고 검액조제법 3)에 따라 조작한 것을 검액으로 한다. 따로 크롬 표준원액(원자흡광광도법용) 1 mL를 취하여 묽은염산(1 → 4)을 넣어 100 mL로 하고 이 액 5 mL를 취하여 원자흡광광도법의 전처리방법 3)에 따라 조작하고 검액조제법 3)에 따라 조작한 것을 비교액으로 하여 원자흡광광도법에 따라 시험한다.

8) 망간 이 원료를 가지고 원자흡광광도법의 전처리법칙 3)에 따라 조작하고 검액조제법 2)에 따라 조작한 것을 검액으로 한다. 따로 망간 표준원액(원자흡광광도법용) 1 mL를 취하여 묽은염산(1 → 4)을 넣어 100 mL로 하고 이 액 5 mL를 취하여 원자흡광광도법의 전처리방법 3)에 따라 조작하고 검액조제법 2)에 따라 조작한 것을 비교액으로 하여 원자흡광광도법에 따라 시험한다.

건조감량 건조감량시험법에 따라 시험한다.

정량법 이 원료 약 20 mg을 정밀하게 달아 아세트산암모늄시액을 넣어 녹여 정확하게 200 mL로 하고 이 액 4 mL를 정확하게 취하여 아세트산암모늄시액을 넣어 정

확하게 100 mL로 하여 검액으로 한다. 이 액을 가지고 자외가시부흡광도측정법에 따라 시험할 때 630 nm 부근의 흡수극대파장의 흡광계수는 0.175 이다.

42. 청색 2 호 (인디고카르민, Indigo Carmine) CI 73015
5, 5'-인디고틴디설펜산의 디나트륨염

성 상 육안으로 관찰한다.

확인시험 1) 이 원료의 수용액(1 → 2000)은 어두운 청색을 나타낸다.

2) 이 원료 20 mg에 아세트산암모늄시액 200 mL를 넣어 녹이고, 이 액 10 mL를 취하여 아세트산암모늄시액을 넣어 100 mL로 한 액을 가지고 자외가시부흡광도측정법에 따라 측정할 때 파장 608 ~ 612 nm 흡수극대를 나타낸다.

3) 이 원료의 수용액(1 → 2000) 2 μL를 검액으로 하고, 청색 2 호 표준품의 수용액(1 → 2000) 2 μL를 표준액으로 하여 1-부탄올 · 에탄올 · 암모니아시액혼합액(6 : 2 : 3)을 전개용매로 하여 박층크로마토그래프법 제 1 법에 따라 시험할 때 검액으로부터 얻은 반점은 청색을 나타내고 표준액으로부터 얻은 반점의 R_f 값과 같다.

순도시험 1) **용해상태** 이 원료 10 mg을 물 100 mL에 녹일 때 액은 맑다.

2) **불용물** 불용물시험법 제 1 법에 따라 시험한다.

3) **가용물** 가용물시험법 제 3 법의 1), 2) 및 3)에 따라 시험한다.

4) **염화물 및 황산염** 염화물시험법 및 황산염시험법에 따라 시험한다.

5) **중금속** 중금속시험법에 따라 시험한다.

6) **수은** 수은시험법에 따라 시험한다.

7) **비소** 비소시험법에 따라 시험한다.

8) **철** 이 원료를 가지고 원자흡광광도법의 전처리법칙 1)에 따라 조작하고 검액조제법 1)에 따라 조작한 것을 검액으로 한다. 따로 철 표준원액(원자흡광광도법용) 1 mL를 취하여 묽은염산(1 → 4)을 넣어 10 mL로 하고 이 액 5 mL를 취하여 원자흡광광도법의 전처리방법 1)에 따라 조작하고 검액조제법 1)에 따라 조작한 것을 비교액으로 하여 원자흡광광도법에 따라 시험한다.

건조감량 건조감량시험법에 따라 시험한다.

정 량 법 이 원료 약 20 mg을 정밀하게 달아 아세트산암모늄시액을 넣어 녹여 정확하게 200 mL로 하고 이 액 10 mL를 정확하게 취하여 아세트산암모늄시액을 넣어 정확하게 100 mL로 하여 검액으로 한다. 이 액을 가지고 자외가시부흡광도측정법에 따라 시험할 때 610 nm 부근의 흡수극대파장의 흡광계수는 0.0468 이다.

43. 청색 201 호 (인디고, Indigo)* CI 73000

인디고틴

성 상 육안으로 관찰한다.

확인시험 1) 이 원료 10 mg에 황산 2 방울 또는 3 방울을 넣을 때 이 액은 황록색을 나타낸다. 이것을 냉수 5 mL로 희석 시킬 때, 청색의 침전이 생긴다.

2) 이 원료를 건조하여 적외부스펙트럼측정법에 따라 측정할 때 이 약의 스펙트럼은 청색 201 호 표준품의 스펙트럼과 같은 파수에서 같은 강도의 흡수를 나타낸다.

순도시험 1) **가용물** 가용물시험법 제 6 법에 따라 시험한다.

2) **중금속** 중금속시험법에 따라 시험한다.

3) **수은** 수은시험법에 따라 시험한다.

4) **비소** 비소시험법에 따라 시험한다.

5) **철** 이 원료를 가지고 원자흡광광도법의 전처리법 1)에 따라 조작하고 검액조제법 1)에 따라 조작한 것을 검액으로 한다. 따로 철 표준원액(원자흡광광도법용) 1 mL를 취하여 묽은염산(1 → 4)을 넣어 10 mL로 하고 이 액 5 mL를 취하여 원자흡광광도법의 전처리법 1)에 따라 조작하고 검액조제법 1)에 따라 조작한 것을 비교액으로 하여 원자흡광광도법에 따라 시험한다.

건조감량 건조감량시험법에 따라 시험한다.

강열잔분 강열잔분시험법에 따라 시험한다.

정 량 법 정량법 제 3 법에 따라 시험을 시행한다. 이 경우에 있어서 계수는 1.000이다.

44. 청색 204 호 (카르반트렌블루, Carbanthrene Blue)* CI 69825
3, 3'-디클로로인단스텐

성 상 육안으로 관찰한다.

확인시험 1) 이 원료 10 mg에 황산 2방울 또는 3방울을 넣을 때 이 액은 어두운 황색을 나타낸다. 이것을 냉수 5 mL로 희석시킬 때, 청색의 침전이 생긴다.

2) 이 원료를 건조하여 적외부스펙트럼측정법에 따라 측정할 때 이 원료의 스펙트럼은 청색 204 호 표준품의 스펙트럼과 같은 파수에서 같은 강도의 흡수를 나타낸다.

순도시험 1) **가용물** 가용물시험법 제 6 법에 따라 시험한다.

2) **중금속** 중금속시험법에 따라 시험한다.

3) **수은** 수은시험법에 따라 시험한다.

4) **비소** 비소시험법에 따라 시험한다.

5) **철** 이 원료를 가지고 원자흡광광도법의 전처리법 1)에 따라 조작하고 검액조제법 1)에 따라 조작한 것을 검액으로 한다. 따로 철 표준원액(원자흡광광도법용) 1 mL를 취하여 묽은염산(1 → 4)을 넣어 10 mL로 하고 이 액 5 mL를 취하여 원자흡광광도법의 전처리법 1)에 따라 조작하고 검액조제법 1)에 따라 조작한 것을 비교액으로 하여 원자흡광광도법에 따라 시험한다.

건조감량 건조감량시험법에 따라 시험한다.

강열잔분 강열잔분시험법에 따라 시험한다.

정 량 법 정량법 제 3 법에 따라 시험을 시행한다. 이 경우에 있어서 계수는 1.000이다.

45. 청색 205 호 (알파주린 FG, Alphazurine FG)* CI 42090
2-[α -[4-(N-에틸-3-설폰벤질이미니오)-2, 5-시클로헥산디에닐리덴]
-4-(N-에틸-3-설폰벤질아미노)벤질]벤젠설폰네이트의 디암모늄염

성 상 육안으로 관찰한다.

확인시험 1) 이 원료의 수용액(1 → 1000)은 청색을 나타낸다.

2) 이 원료 20 mg에 아세트산암모늄시액 200 mL를 넣어 녹이고, 이 액 4 mL를 취하여 아세트산암모늄시액을 넣어 100 mL로 한 액을 가지고 자외가시부흡광도측정법에 따라 측정할 때 파장 627 ~ 631 nm 흡수극대를 나타낸다.

3) 이 원료의 수용액(1 → 1000) 2 μ L를 검액으로 하고 플라비안산(flavianic acid) 표준 용액 2 μ L를 표준액으로 하여 1-부탄올·아세톤·물혼합액(3 : 1 : 1)을 전개용매로 하여 박층크로마토그래프법 제 2 법에 따라 시험할 때 검액으로부터 얻은 반점은 청색을 나타내고 표준액으로부터 얻은 반점의 R_f 값은 약 0.8이다.

4) 이 원료 1 g에 물 20 mL를 넣어 녹이고 이것에 수산화나트륨시액 20 mL를 넣어 가열하면 가스가 발생하고 습윤한 리트머스시험지를 청색으로 변화시킨다.

순도시험 1) **용해상태** 이 원료 10 mg을 물 100 mL에 녹일 때 액은 맑다.

2) **불용물** 불용물시험법 제 1 법에 따라 시험한다.

3) **가용물** 가용물시험법 제 2 법에 따라 시험한다.

4) **염화물 및 황산염** 염화물시험법 및 황산염시험법에 따라 시험한다.

5) **중금속** 중금속시험법에 따라 시험한다.

6) **수은** 수은시험법에 따라 시험한다.

7) **비소** 비소시험법에 따라 시험한다.

8) **크롬** 이 원료를 가지고 원자흡광광도법의 전처리법 3)에 따라 조작하고 검액조제법 3)에 따라 조작한 것을 검액으로 한다. 따로 크롬 표준원액(원자흡광광도법용) 1 mL를 취하여 묽은염산(1 → 4)을 넣어 100 mL로 하고 이 액 5 mL를 취하여 원자흡광광도법의 전처리법 3)에 따라 조작하고 검액조제법 3)에 따라 조작한 것을 비교액으로 하여 원자흡광광도법에 따라 시험한다.

9) **망간** 이 원료를 가지고 원자흡광광도법의 전처리법 3)에 따라 조작하고 검액조제법 2)에 따라 조작한 것을 검액으로 한다. 따로 망간 표준원액(원자흡광 광도법용) 1 mL를 취하여 묽은염산(1 → 4)을 넣어 100 mL로 하고 이 액 5 mL를 취하여 원자흡광광도법의 전처리법 3)에 따라 조작하고 검액조제법 2)에 따라 조작한 것을 비교액으로 하여 원자흡광광도법에 따라 시험한다.

건조감량 건조감량시험법에 따라 시험한다.

정 량 법 이 원료 약 20 mg을 정밀하게 달아 아세트산암모늄시액을 넣어 녹여 정확하게 200 mL로 하고 이 액 4 mL를 정확하게 취하여 아세트산암모늄시액을 넣어 정확하게 100 mL로 하여 검액으로 한다. 이 액을 가지고 자외가시부흡광도측정법에 따라 시험할 때 629 nm 부근의 흡수극대파장의 흡광계수는 0.151이다.

46. 황색 4 호 (타르트라진, Tartrazine) CI 19140

5-히드록시-1-(4-설포페닐)-4-(4-설포페닐아조)-1H-피라졸-3-카르본산의 트리나트륨염

성 상 육안으로 관찰한다.

확인시험 1) 이 원료의 수용액(1 → 1000)은 황색을 나타낸다.

2) 이 원료 20 mg에 아세트산암모늄시액 200 mL를 넣어 녹이고, 이 액 10 mL를 취하여 아세트산암모늄시액을 넣어 100 mL로 한 액을 가지고 자외가시부흡광도측정법에 따라 측정할 때 파장 426 ~ 430 nm 흡수극대를 나타낸다.

3) 이 원료의 수용액(1 → 1000) 2 μL를 검액으로 하고 황색 4 호 표준품의 수용액(1 → 1000) 2 μL를 표준액으로 하여 1-부탄올·에탄올· 묽은아세트산(3 → 100)혼합액(6 : 2 : 3)을 전개용매로 하여 박층크로마토그래프법 제 1 법에 따라 시험할 때 검액으로부터 얻은 반점은 황색을 나타내고 표준액으로부터 얻은 반점의 R_f 값과 같다.

4) 이 원료를 건조하여 적외부스펙트럼측정법에 따라 측정할 때 이 약의 스펙트럼은 황색 4 호 표준품의 스펙트럼과 같은 파수에서 같은 강도의 흡수를 나타낸다.

순도시험 1) **용해상태** 이 원료 10 mg을 물 100 mL에 녹일 때, 액은 맑다.

2) **불용물** 불용물시험법 제 1 법에 따라 시험한다.

3) **가용물** 가용물시험법 제 2 법에 따라 시험한다.

4) **염화물 및 황산염** 염화물시험법 및 황산염시험법에 따라 시험한다.

5) **중금속** 중금속시험법에 따라 시험한다.

6) **수은** 수은시험법에 따라 시험한다.

7) **비소** 비소시험법에 따라 시험한다.

건조감량 건조감량시험법에 따라 시험한다.

정 량 법 이 원료 약 20 mg을 정밀하게 달아 아세트산암모늄시액을 넣어 녹여 정확하게 200 mL로 하고 이 액 10 mL를 정확하게 취하여 아세트산암모늄시액을 넣어 정확하게 100 mL로 하여 검액으로 한다. 이 액을 가지고 자외가시부흡광도측정법에 따라 시험할 때 428 nm 부근의 흡수극대파장의 흡광계수는 0.0528 이다.

47. 황색 5 호 (선셋옐로우 FCF, Sunset Yellow FCF) CI 15985
6-히드록시-5-(4-설포페닐아조)-2-나프탈렌설포산의 디나트륨염

성 상 육안으로 관찰한다.

확인시험 1) 이 원료의 수용액(1 → 1000)은 황적색을 나타낸다.

2) 이 원료 20 mg에 아세트산암모늄시액 200 mL를 넣어 녹이고 이 액 10 mL를 취하여 아세트산암모늄시액을 넣어 100 mL로 한 액을 가지고 자외가시부흡광도측정법에 따라 측정할 때 파장 480 ~ 484 nm 흡수극대를 나타낸다.

3) 이 원료의 수용액(1 → 1000) 2 μL를 검액으로 하고 황색 5 호 표준품의 수용액(1 → 1000) 2 μL를 표준액으로 하여 1-부탄올·아세톤·물혼합액(3 : 1 : 1)을 전개용매로 하여 박층크로마토그래프법 제 1 법에 따라 시험할 때 검액으로부터 얻은 반점은 황적색을 나타내고 표준액으로부터 얻은 반점의 R_f 값과 같다.

4) 이 원료를 건조하여 적외부스펙트럼측정법에 따라 측정할 때 이 약의 스펙트럼은 황색 5 호 표준품의 스펙트럼과 같은 파수에서 같은 강도의 흡수를 나타낸다.

순도시험 1) 용해상태 이 원료 10 mg을 물 100 mL에 녹일 때 액은 맑다.

2) 불용물 불용물시험법 제 1 법에 따라 시험한다.

3) 가용물 가용물시험법 제 2 법에 따라 시험한다.

4) 염화물 및 황산염 염화물시험법 및 황산염시험법에 따라 시험한다.

5) 중금속 중금속시험법에 따라 시험한다.

6) 수은 수은시험법에 따라 시험한다.

7) 비소 비소시험법에 따라 시험한다.

건조감량 건조감량시험법에 따라 시험한다.

정 량 법 이 원료 약 20 mg을 정밀하게 달아 아세트산암모늄시액을 넣어 녹여 정확하게 200 mL로 하고 이 액 10 mL를 정확하게 취하여 아세트산암모늄시액을 넣어 정확하게 100 mL로 하여 검액으로 한다. 이 액을 가지고 자외가시부흡광도측정법에 따라 시험할 때 482 nm 부근의 흡수극대파장의 흡광계수는 0.0547 이다.

48. 황색 201 호 (플루오레세인, Fluorescein)* CI 45350:1
3', 6'-디히드록시스피로[이소벤조푸란-1(3H), 9'-[9H]크산텐]-3-온

성 상 육안으로 관찰한다.

확인시험 1) 이 원료의 에탄올용액(1 → 1000)은 황색을 나타내고 녹색의 형광을 발한다.

2) 이 원료 20 mg에 묽은수산화나트륨시액 50 mL를 넣어 녹이고 아세트산암모늄시액을 넣어 200 mL로 한다. 이 액 4 mL를 취하여 아세트산암모늄시액을 넣어 100 mL로 한 액을 가지고 자외가시부흡광도측정법에 따라 측정할 때 파장 488 ~ 492 nm 흡수극대를 나타낸다.

3) 이 원료의 묽은수산화나트륨시액(1 → 1000) 2 μL를 검액으로 하고 황색 201 호 표준품의 묽은수산화나트륨시액(1 → 1000) 2 μL를 표준액으로 하여 1-부탄올·에탄올·묽은암모니아시액혼합액(6 : 2 : 3)을 전개용매로 하여 박층크로마토그래프법 제 1 법에 따라 시험할 때 검액으로부터 얻은 반점은 황색을 나타내고 표준액으로부터 얻은 반점의 R_f 값과 같다.

순도시험 1) **용해상태** 이 원료 10 mg을 에탄올 100 mL에 녹일 때 액은 맑다.

2) **불용물** 불용물시험법 제 1 법에 따라 시험한다. 이 경우에 열탕 대신, 수산화나트륨용액(1 → 100) 또는 묽은암모니아시액(1 → 15)을 이용한다.

3) **가용물** 가용물시험법 제 4 법에 따라 시험한다.

4) **염화물 및 황산염** 염화물시험법 및 황산염시험법에 따라 시험한다.

5) **중금속** 중금속시험법에 따라 시험한다.

6) **수은** 수은시험법에 따라 시험한다.

7) **비소** 비소시험법에 따라 시험한다.

8) **아연** 이 원료를 가지고 원자흡광광도법의 전처리법 1)에 따라 조작하고 검액조제법 1)에 따라 조작한 것을 검액으로 한다. 따로 아연 표준원액(원자흡광광도법용) 2 mL를 취하여 묽은염산(1 → 4)을 넣어 10 mL로 하고 이 액 1 mL를 취하여 원자흡광광도법의 전처리법 1)에 따라 조작하고 검액조제법 1)에 따라 조작한 것을 비교액으로 하여 원자흡광광도법에 따라 시험한다.

건조감량 건조감량시험법에 따라 시험한다.

정량법 정량법 제 2 법에 따라 시험을 시행한다. 이 경우에 있어서 계수는 1.000이다.

49. 황색 202 호의 (1) (우라닌, Uranine)* CI 45350
9-(2-카르복시페닐)-6-히드록시-3H-크산텐-3-온의 디나트륨염

성 상 육안으로 관찰한다.

확인시험 1) 이 원료의 수용액(1 → 1000)은 황적색을 나타내고 녹색의 형광을 발한다.

2) 이 원료 20 mg에 아세트산암모늄시액 200 mL를 넣어 녹이고, 이 액 5 mL를 취하여 아세트산암모늄시액을 넣어 100 mL로 한 액을 가지고 자외가시부흡광도측정법에 따라 측정할 때 파장 487 ~ 491 nm 흡수극대를 나타낸다.

3) 이 원료의 수용액(1 → 1000) 2 μL를 검액으로 하고 플라비안산(flavianic acid) 표준용액 2 μL를 표준액으로 하여 1-부탄올·에탄올· 묽은암모니아시액혼합액(6 : 2 : 3)을 전개용매로 하여 박층크로마토그래프법 제 2 법에 따라 시험할 때 검액으로부터 얻은 반점은 황색을 나타내고 표준액으로부터 얻은 반점의 R_s 값은 약 0.8이다.

4) 불꽃반응시험법에 따라 시험할 때, 불꽃은 황색을 나타낸다.

순도시험 1) **용해상태** 이 원료 10 mg을 물 100 mL에 녹일 때 액은 맑다.

2) **불용물** 불용물시험법 제 1 법에 따라 시험한다.

3) **가용물** 가용물시험법 제 4 법에 따라 시험한다.

4) **염화물 및 황산염** 염화물시험법 및 황산염시험법에 따라 시험한다.

5) **중금속** 중금속시험법에 따라 시험한다.

6) **수은** 수은시험법에 따라 시험한다.

7) **비소** 비소시험법에 따라 시험한다.

8) **아연** 이 원료를 가지고 원자흡광광도법의 전처리법 1)에 따라 조작하고 검액조제법 1)에 따라 조작한 것을 검액으로 한다. 따로 아연 표준원액(원자흡광광도법용) 2 mL를 취하여 묽은염산(1 → 4) 을 넣어 10 mL로 하고 이 액 1 mL를 취하여 원자흡광광도법의 전처리법 1)에 따라 조작하고 검액조제법 1)에 따라 조작한 것을 비교액으로 하여 원자흡광광도법에 따라 시험한다.

건조감량 건조감량시험법에 따라 시험한다.

정 량 법 정량법 제 1 법에 따라 시험을 시행한다. 이 경우에 있어서 계수는 1.133이다.

50. 등색 204 호 (벤지딘오렌지 G, Benzidine Orange G)* CI 21110
4, 4'-[(3, 3'-디클로로-1, 1'-비페닐)-4, 4'-디일비스(아조)]비스[3-메틸-1-페닐-5-피라졸론]

성 상 육안으로 관찰한다.

확인시험 1) 이 원료 0.1 g을 클로로포름 100 mL에 넣고 필요하면 약 50 °C로 가온하여 녹일 때, 이 액은 황적색을 나타낸다.

2) 이 원료 20 mg을 클로로포름 200 mL에 넣고 필요하면 약 50 °C로 가온하여 녹인다. 상온으로 식힌 다음 이 액 5 mL를 취하여 클로로포름을 넣어 100 mL로 한 액을 가지고 자외가시부흡광도측정법에 따라 측정할 때 파장 445 ~ 449 nm 흡수극대를 나타낸다.

3) 이 원료 10 mg을 클로로포름 100 mL에 넣고 필요하면 약 50 °C로 가온하여 녹인 액 10 µL를 검액으로 하고 등색 403 호 표준용액 2 µL를 표준액으로 하여 클로로포름을 전개용매로 하여 박층크로마토그래프법 제 2 법에 따라 시험할 때 검액으로부터 얻은 반점은 황적색을 나타내고 표준액으로부터 얻은 반점의 R_f 값은 약 0.9이다.

순도시험 1) 용해상태 이 원료 10 mg을 클로로포름 100 mL에 넣고 필요하면 약 50 °C로 가온하여 녹일 때 액은 맑다.

2) 가용물 가용물시험법 제 6 법에 따라 시험한다.

3) 중금속 중금속시험법에 따라 시험한다.

4) 비소 비소시험법에 따라 시험한다.

건조감량 건조감량시험법에 따라 시험한다.

강열잔분 강열잔분시험법에 따라 시험한다.

정량법 이 원료 약 20 mg을 정밀하게 달아 클로로포름 150 mL를 넣고 필요하면 약 50 °C로 가온하여 녹인다. 상온으로 식힌 다음 클로로포름을 넣어 녹여 정확하게 200 mL로 하고 이 액 5 mL를 정확하게 취하여 클로로포름을 넣어 정확하게 100 mL로 하여 검액으로 한다. 이 액을 가지고 자외가시부흡광도측정법에 따라 시험할 때 447 nm 부근의 흡수극대파장의 흡광계수는 0.104 이다.

51. 적색 106 호 (에시드레드, Acid Red)* CI 45100

2-[[N, N-디에틸-6-(디에틸아미노)-3H-크산텐-3-이미니오]-9-일]-5-설포벤젠설포네이트의
모노나트륨염

성 상 육안으로 관찰한다.

확인시험 1) 이 원료의 수용액(1 → 1000)은 청적색을 나타내고, 황색의 형광을 발한다.

2) 이 원료 20 mg에 아세트산암모늄시액 200 mL를 넣어 녹이고, 이 액 3 mL를 취하여 아세트산암모늄시액을 넣어 100 mL로 한 액을 가지고 자외가시부흡광도측정법에 따라 측정할 때 파장 564 ~ 568 nm 흡수극대를 나타낸다.

3) 이 원료의 수용액(1 → 1000) 2 μL를 검액으로 하고 적색 106 호 표준품의 수용액(1 → 2000) 2 μL를 표준액으로 하여 3-메틸-1-부탄올·아세톤·아세트산·물 혼합액(4 : 1 : 1 : 1)을 전개용매로 하여 박층크로마토그래프법 제 1 법에 따라 시험할 때 검액으로부터 얻은 반점은 청적색을 나타내고 표준액으로부터 얻은 반점의 R_f 값과 같다.

순도시험 1) 용해상태 이 원료 10 mg을 물 100 mL에 녹일 때 액은 맑다.

2) 불용물 불용물시험법 제 1 법에 따라 시험한다.

3) 가용물 가용물시험법 제 2 법에 따라 시험한다.

4) 염화물 및 황산염 염화물시험법 및 황산염 시험법에 따라 시험한다.

5) 중금속 중금속시험법에 따라 시험한다.

6) 비소 비소시험법에 따라 시험한다.

7) 아연 이 원료를 가지고 원자흡광광도법의 전처리법 3)에 따라 조작하고 검액조제법 2)에 따라 조작한 것을 검액으로 한다. 따로 아연 표준원액(원자흡광광도법용) 2 mL를 취하여 묽은염산(1 → 4)을 넣어 10 mL로 하고 이 액 1 mL를 취하여 원자흡광광도법의 전처리법 3)에 따라 조작하고 검액조제법 2)에 따라 조작한 것을 비교액으로 하여 원자흡광광도법에 따라 시험한다.

8) 크롬 이 원료를 가지고 원자흡광광도법의 전처리법 3)에 따라 조작하고 검액조제법 3)에 따라 조작한 것을 검액으로 한다. 따로 크롬 표준원액(원자흡광광도법용) 1 mL를 취하여 묽은염산(1 → 4)을 넣어 100 mL로 하고 이 액 5 mL를 취하여 원자흡광광도법의 전처리방법 3)에 따라 조작하고 검액조제법 3)에 따라 조작한 것을 비교액으로 하여 원자흡광광도법에 따라 시험한다.

9) 망간 이 원료를 가지고 원자흡광광도법의 전처리법 3)에 따라 조작하고 검액조제법 2)에 따라 조작한 것을 검액으로 한다. 따로 망간 표준원액(원자흡광 광도법

용) 1 mL를 취하여 묽은염산(1 → 4)을 넣어 100 mL로 하고 이 액 5 mL를 취하여 원자흡광광도법의 전처리법 3)에 따라 조작하고 검액조제법 2)에 따라 조작한 것을 비교액으로 하여 원자흡광광도법에 따라 시험한다.

건조감량 건조감량시험법에 따라 시험한다.

정 량 법 이 원료 약 20 mg을 정밀하게 달아 아세트산암모늄시액을 넣어 녹여 정확하게 200 mL로 하고 이 액 3 mL를 정확하게 취하여 아세트산암모늄시액을 넣어 정확하게 100 mL로 하여 검액으로 한다. 이 액을 가지고 자외가시부흡광도측정법에 따라 시험할 때 566 nm 부근의 흡수극대파장의 흡광계수는 0.207이다.

52. 적색 221 호 (톨루이딘레드, Toluidine Red)* CI 12120

1-(2-니트로-p-톨릴아조)-2-나프톨

성 상 육안으로 관찰한다.

확인시험 1) 이 원료 0.1 g을 클로로포름 100 mL에 넣고 필요하면 약 50 °C로 가온하여 녹일 때, 이 액은 황적색을 나타낸다.

2) 이 원료 20 mg을 클로로포름 200 mL에 넣고 필요하면 약 50 °C로 가온하여 녹인다. 상온으로 식힌 다음 이 액 10 mL를 취하여 클로로포름을 넣어 100 mL로 한 액을 가지고 자외가시부흡광도측정법에 따라 측정할 때 파장 511 ~ 515 nm 흡수극대를 나타낸다.

3) 이 원료 0.1 g을 클로로포름 100 mL에 넣고 필요하면 약 50 °C로 가온하여 녹인 액 2 µL를 검액으로 하고 적색 221 호 표준품 0.1 g을 클로로포름 100 mL에 넣고 필요하면 약 50 °C로 가온하여 녹인 액 2 µL를 표준액으로 하여 클로로포름·1-부탄올혼합액(16 : 1)을 전개용매로 하여 박층크로마토그래프법 제 1 법에 따라 시험할 때 검액으로부터 얻은 반점은 황적색을 나타내고 표준액으로부터 얻은 반점의 R_f 값과 같다.

용 점 용점측정법에 따라 시험한다.

순도시험 1) **용해상태** 이 원료 10 mg을 클로로포름 100 mL에 넣고 필요하면 약 50 °C로 가온하여 녹일 때, 이 액은 맑다.

2) **가용물** 가용물시험법 제 1 법에 따라 시험한다.

3) **중금속** 중금속시험법에 따라 시험한다.

4) **비소** 비소시험법에 따라 시험한다.

건조감량 건조감량시험법에 따라 시험한다.

강열잔분 강열잔분시험법에 따라 시험한다.

정 량 법 이 원료 약 20 mg을 정밀하게 달아 클로로포름 150 mL를 넣고 필요하면 약 50 °C로 가온하여 녹인다. 상온으로 식힌 다음 클로로포름을 넣어 녹여 정확하게 200 mL로 하고 이 액 10 mL를 정확하게 취하여 클로로포름을 넣어 정확하게 100 mL로 하여 검액으로 한다. 이 액을 가지고 자외가시부흡광도측정법에 따라 시험할 때 513 nm 부근의 흡수극대파장의 흡광계수는 0.0784 이다.

53. 적색 401 호 (비올라민 R, Violamine R) CI 45190

9-(2-카르복시페닐)-6-(4-설포-올소-톨루이디노)-N-(올소-톨릴)-3H-크산텐-3-이민의 디나트륨염

성 상 육안으로 관찰한다.

확인시험 1) 이 원료의 수용액(1 → 1000)은 청적색을 나타낸다.

2) 이 원료 20 mg에 아세트산암모늄시액 200 mL를 넣어 녹이고, 이 액 5 mL를 취하여 아세트산암모늄시액을 넣어 100 mL로 한 액을 가지고 자외가시부흡광도측정법에 따라 측정할 때 파장 527 ~ 531 nm 흡수극대를 나타낸다.

3) 이 원료의 수용액(1 → 4000) 2 μL를 검액으로 하고 플라비안산(flavianic acid) 표준용액 2 μL를 표준액으로 하여 1-부탄올·에탄올·묽은암모니아시액(6 : 2 : 3)을 전개용매로 하여 박층크로마토그래프법 제 2 법에 따라 시험할 때 검액으로부터 얻은 반점은 청적색을 나타내고 표준액으로부터 얻은 반점의 R_f 값은 약 1.3이다.

순도시험 1) **용해상태** 이 원료 10 mg을 물 100 mL에 녹일 때 액은 맑다.

2) **불용물** 불용물시험법 제 1 법에 따라 시험한다. 이 경우에 열탕 대신, 묽은에탄올을 이용한다.

3) **가용물** 가용물시험법 제 1 법에 따라 시험한다.

4) **염화물 및 황산염** 염화물시험법 및 황산염시험법에 따라 시험한다.

5) **중금속** 중금속시험법에 따라 시험한다.

6) **비소** 비소시험법에 따라 시험한다.

7) **아연** 이 원료를 가지고 원자흡광광도법의 전처리법 1)에 따라 조작하고 검액조제법 1)에 따라 조작한 것을 검액으로 한다. 따로 아연 표준원액(원자흡광광도법용) 2 mL를 취하여 묽은염산(1 → 4) 을 넣어 10 mL로 하고 이 액 1 mL를 취하여 원자흡광광도법의 전처리법 1)에 따라 조작하고 검액조제법 1)에 따라 조작한 것을 비교액으로 하여 원자흡광광도법에 따라 시험한다.

건조감량 건조감량시험법에 따라 시험한다.

정 량 법 이 원료 약 20 mg을 정밀하게 달아 아세트산암모늄시액을 넣어 녹여 정확하게 200 mL로 하고 이 액 5 mL를 정확하게 취하여 아세트산암모늄시액을 넣어 정확하게 100 mL로 하여 검액으로 한다. 이 액을 가지고 자외가시부흡광도측정법에 따라 시험할 때 529 nm 부근의 흡수극대파장의 흡광계수는 0.0929이다.

54. 적색 506 호 (패스트레드 S, Fast Red S)* CI 15620
4-(2-히드록시-1-나프틸아조)-1-나프탈렌설포산의 모노나트륨염

성 상 육안으로 관찰한다.

확인시험 1) 이 원료의 수용액(1 → 1000)은 적색을 나타낸다.

2) 이 원료 20 mg에 희석시킨 에탄올(1 → 5) 200 mL를 넣어 녹이고, 이 액 10 mL를 취하여 희석시킨 에탄올(1 → 5)을 넣어 100 mL로 한 액을 가지고 자외가시부흡광도측정법에 따라 측정할 때 파장 511 ~ 515 nm 흡수극대를 나타낸다.

3) 이 원료의 수용액(1 → 1000) 2 μL를 검액으로 하고 적색 506 호 표준품의 수용액(1 → 1000) 2 μL를 표준액으로 하여 1-부탄올·에탄올·뿜은아세트산(3 → 100)혼합액(6 : 2 : 3)을 전개용매로 하여 박층크로마토그래프법 제 1 법에 따라 시험할 때 검액으로부터 얻은 반점은 적색을 나타내고 표준액으로부터 얻은 반점의 R_f 값과 같다.

순도시험 1) 용해상태 이 원료 10 mg을 물 100 mL에 녹일 때 액은 맑다.

2) 불용물 불용물시험법 제 1 법에 따라 시험한다.

3) 가용물 가용물시험법 제 2 법에 따라 시험한다.

4) 염화물 및 황산염 염화물시험법 및 황산염시험법에 따라 시험한다.

5) 중금속 중금속시험법에 따라 시험한다.

6) 비소 비소시험법에 따라 시험한다.

건조감량 건조감량시험법에 따라 시험한다.

정 량 법 이 원료 약 20 mg을 정밀하게 달아 희석시킨 에탄올(1 → 5)을 넣어 녹여 정확하게 200 mL로 하고 이 액 10 mL를 정확하게 취하여 희석시킨 에탄올(1 → 5)을 넣어 정확하게 100 mL로 하여 검액으로 한다. 이 액을 가지고 자외가시부흡광도 측정법에 따라 시험할 때 513 nm 부근의 흡수극대파장의 흡광계수는 0.0555 이다.

55. 황색 407 호 (패스트라이트옐로우 3G, Fast Light Yellow 3G)* CI 18820
3-메틸-4-페닐아조-1-(4-설포페닐)-5-피라졸론의 모노나트륨염

성 상 육안으로 관찰한다.

확인시험 1) 이 원료의 수용액(1 → 1000)은 황색을 나타낸다.

2) 이 원료 20 mg에 아세트산암모늄시액 200 mL를 넣어 녹이고, 이 액 10 mL를 취하여 아세트산암모늄시액을 넣어 100 mL로 한 액을 가지고 자외가시부흡광도측정법에 따라 측정할 때 파장 391 ~ 395 nm 흡수극대를 나타낸다.

3) 이 원료의 수용액(1 → 1000) 2 μ L를 검액으로 하고 플라비안산(flavianic acid) 표준용액 2 μ L를 표준액으로 하여 1-부탄올·에탄올·물·은암모니아시액혼합액(6 : 2 : 3)을 전개용매로 하여 박층크로마토그래프법 제 2 법에 따라 시험할 때 검액으로부터 얻은 반점은 황색을 나타내고 표준액으로부터 얻은 반점의 R_f 값은 약 1.3이다.

순도시험 1) 용해상태 이 원료 10 mg을 물 100 mL에 녹일 때 액은 맑다.

2) 불용물 불용물시험법 제 1 법에 따라 시험한다.

3) 가용물 가용물시험법 제 2 법에 따라 시험한다.

4) 염화물 및 황산염 염화물시험법 및 황산염시험법에 따라 시험한다.

5) 중금속 중금속시험법에 따라 시험한다.

6) 비소 비소시험법에 따라 시험한다.

건조감량 건조감량시험법에 따라 시험한다.

정 량 법 이 원료 약 20 mg을 정밀하게 달아 아세트산암모늄시액을 넣어 녹여 정확하게 200 mL로 하고 이 액 10 mL를 정확하게 취하여 아세트산암모늄시액을 넣어 정확하게 100 mL로 하여 검액으로 한다. 이 액을 가지고 자외가시부흡광도측정법에 따라 시험할 때 393 nm 부근의 흡수극대파장의 흡광계수는 0.0581이다.

56. **흑색 401 호 (나프톨블루블랙, Naphthol Blue Black)* CI 20470**
8-아미노-7-(4-니트로페닐아조)-2-(페닐아조)-1-나프톨-3, 6-디설포산의 디나트륨염

성 상 육안으로 관찰한다.

확인시험 1) 이 원료의 수용액(1 → 1000)은 어두운 청색을 나타낸다.

2) 이 원료 20 mg에 아세트산암모늄시액 200 mL를 넣어 녹이고, 이 액 5 mL를 취하여 아세트산암모늄시액을 넣어 100 mL로 한 액을 가지고 자외가시부흡광도측정법에 따라 측정할 때 파장 616 ~ 620 nm 흡수극대를 나타낸다.

3) 이 원료의 수용액(1 → 1000) 2 μL를 검액으로 하고 플라비안산(flavianic acid) 표준용액 2 μL를 표준액으로 하여 1-부탄올·에탄올· 묽은암모니아시액혼합액(6 : 2 : 3)을 전개용매로 하여 박층크로마토그래프법 제 2 법에 따라 시험할 때 검액으로부터 얻은 반점은 어두운 청색을 나타내고 표준액으로부터 얻은 반점의 R_s 값은 약 0.9이다.

4) 이 원료를 건조하여 적외부스펙트럼측정법에 따라 측정할 때 이 약의 스펙트럼은 흑색 401 호 표준품의 스펙트럼과 같은 파수에서 같은 강도의 흡수를 나타낸다.

순도시험 1) **용해상태** 이 원료 10 mg을 물 100 mL에 녹일 때 액은 맑다.

2) **불용물** 불용물시험법 제 1 법에 따라 시험한다.

3) **가용물** 가용물시험법 제 1 법에 따라 시험한다.

4) **염화물 및 황산염** 염화물시험법 및 황산염시험법에 따라 시험한다.

5) **중금속** 중금속시험법에 따라 시험한다.

6) **비소** 비소시험법에 따라 시험한다.

건조감량 건조감량시험법에 따라 시험한다.

정 량 법 이 원료 약 20 mg을 정밀하게 달아 아세트산암모늄시액을 넣어 녹여 정확하게 200 mL로 하고 이 액 5 mL를 정확하게 취하여 아세트산암모늄시액을 넣어 정확하게 100 mL로 하여 검액으로 한다. 이 액을 가지고 자외가시부흡광도측정법에 따라 시험할 때 618 nm 부근의 흡수극대파장의 흡광계수는 0.0916이다.

58. 안나토 (Annatto, CI 75120)

성 상 육안 관찰 및 냄새를 확인한다.

확인시험 1) 이 원료의 색가항에서 얻은 검액은 등황색을 나타내며, 파장 500nm 부근 및 470nm 부근에 극대흡수부가 있다.

순도시험 1) **비 소** 이 원료 0.25g을 백금제, 석영제 또는 자제도가니에 취하여 질산마그네슘의 에탄올용액(1→50) 10mL를 넣고 에탄올에 점화하여 연소시킨 다음 서서히 가열하여 450~550℃로 회화한다. 만일 탄화물이 존재하면 소량의 질산으로 적신 다음 다시 강열하고 450~550℃로 회화한다. 식힌 다음 잔류물에 염산 3mL를 가하여 수욕상에서 가온하여 녹인 것을 검액으로 하여 비소시험법에 따라 시험할 때, 이에 적합하여야 한다(4ppm 이하).

2) **납** 이 원료 5.0g을 취하여 원자흡광광도법 또는 유도결합플라즈마발광광도법에 따라 시험한다.

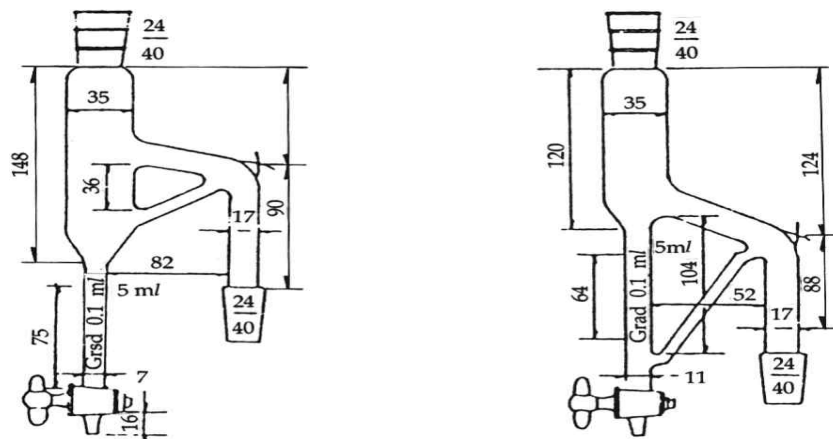
3) **카드뮴** 이 원료 5.0g을 취하여 원자흡광광도법 또는 유도결합플라즈마발광광도법에 따라 시험한다.

4) **수 은** 이 원료 0.1g을 취하여 수은시험법에 따라 시험한다.

5) **잔류용매** 이 원료를 다음 시험방법에 따라 시험한다.

<시험방법>

① 증류두(Distilling head) : 물보다 무거운 기름에 사용되도록 고안된 증류두(Clevenger trap)를 사용한다.



증류두 : Clevenger Traps(단위 : mm)

(a) 물보다 비중이 큰 기름용

(b) 물보다 비중이 작은 기름용

② 시 약

톨루엔 : 이 시험에 사용되는 톨루엔의 순도는 다음의 칼럼 혹은 이와 동등한 칼럼중

의 하나를 사용하는 기체크로마토그래프법에 의해 측정하였을 때, 이 방법에 의해 측정되는 어떤 용매도 함유해서는 아니 된다.

- ㉠ 35~80mesh Chromosorb W에 Ucon 75-H 90,000
- ㉡ 35~80mesh Chromosorb W에 Ucon LB-135 20%
- ㉢ 60~80mesh Chromosorb W에 Ucon LB-1715 15%
- ㉣ Porapak Q 50~60 mesh

시험조작의 방법에 따라 실험하며, 용매분석에 사용되는 양과 동일한 양의 톨루엔을 주입시킨다. 실험에 방해되는 불순물이 있어 톨루엔피크가 나타나기 전에 피크가 생기면 분류에 의해 제거시켜야 한다.

벤젠 : 이 분석에 사용되는 벤젠은 방해불순물을 함유하지 않아야 한다. 순도는 톨루엔의 방법에 따라 측정한다.

세정제와 향기포제(Detergent & antifoam) : 휘발성물질을 함유하지 않은 것을 사용하여 하며 휘발성화합물이 존재하면 제품의 수용액을 계속 가열하여 제거시켜야 한다.

대조액 A : 벤젠 2,500ppm을 함유하는 톨루엔의 용액을 조제한다. 만일 톨루엔에 단지 불순물로서 벤젠만을 함유한다면 벤젠농도는 기체크로마토그래프법에 의해 측정할 수 있고 2,500ppm이 될 때까지 함유하는 액을 조제한다.

대조액 B : 물에 0.63%v/w의 아세톤을 함유하는 액을 조제한다.

③ 검액의 조제 :

검액A(메탄올을 제외한 모든 용매들) : 목의 크기가 24/40의 250mL 환저플라스크에 세정제와 향기포제 소량과 물 50mL, 무수황산나트륨 10g, 대조액 A 1mL, 검체 50g을 넣는다. 이어서 이에 400mm의 환류냉각기, 증류두 및 수기를 부착시키고 증류액 15mL를 받는다. 증류액에 무수탄산칼륨 15g을 가해주고 흔들어 주면서 식힌 다음 층이 분리될 때까지 정치시킨다. 톨루엔층에는 메탄올을 제외한 모든 용매를 함유하며 다음 시험조작에서 사용된다. 물층을 취하여 검액B로 사용한다.

검액B(메탄올에 한함) : 검액A에서 얻어진 물층을 50mL 환저플라스크에 넣고 유리구 2~3개와 대조액 B 1mL를 가해주고 증류액 약 1mL를 받는다. 이 액에는 내부표준물질로서 아세톤 및 시료속의 메탄올을 함유하게 된다. 이 증류액은 다음의 시험조작에서 사용된다.

④ 시험조작 : 열전도형 검출기, 시료주입구 장치가 부착된 기체크로마토그래피를 사용한다. 전형적인 조건하에서 기체크로마토그래피는 70~80°C에서 항온을 유지하는 0.3mm×2m칼럼이 사용된다. 캐리어가스의 유속은 50~80mL/min이며, 시료주입량은 15~20μL이다. 크로마토그래피에 사용되는 칼럼의 선택은 분석되는 성분에 따

라 다르며 어느 정도는 분석자의 선택에 달려있다.

톨루엔항에서 기술된 칼럼 ㉠ ㉡ ㉢ ㉣는 다음과 같이 사용된다.

- ㉠ 이 칼럼은 수층으로부터 아세톤과 메탄올을 분리시킨다. 또 검액 A로부터 얻은 톨루엔층에 있는 헥산, 아세톤, 삼염화에틸렌의 분석 및 분리에 사용될 수 있다. 용출되는 순서는 아세톤, 메탄올과 물 혹은 헥산, 아세톤, 이소프로필알콜+염화메틸렌, 벤젠, 삼염화에틸렌, 이염화에틸렌+톨루엔의 순서이다.
 - ㉡ 이 칼럼은 염화메틸렌과 이소프로필알콜, 이염화에틸렌을 분리한다. 용출되는 순서는 헥산+아세톤, 염화메틸렌, 이소프로필알콜, 벤젠, 이염화에틸렌, 삼염화에틸렌 및 톨루엔의 순서이다.
 - ㉢ 이것은 메탄올의 측정을 제외하고는 가장 일반적인 목적에 사용되는 칼럼으로 용출되는 순서는 헥산, 아세톤, 염화메틸렌, 이소프로필알콜, 벤젠, 이염화에틸렌+삼염화에틸렌, 톨루엔의 순서이다.
 - ㉣ 이 칼럼은 메탄올의 측정에 사용되며 커다란 물 피크가 나온 이후에 곧 나타난다.
- ⑤ 검량선의 작성 : 미리 알고 있는 톨루엔 중의 벤젠과 용매들의 혼합물을 기체크로마토그래피에 주입함으로써 용매들의 이미 알려진 비율에 대한 검출기의 반응을 측정한다. 톨루엔중의 벤젠과 용매의 피크는 분석에서 나타난 시료의 피크와 같은 크기이어야 한다. 벤젠에 따라서 용매들의 면적을 계산하고 검량계수 F를 다음과 같이 계산한다.

$$F(\text{용매}) = \frac{\text{wt\% 용매}}{\text{wt\% 벤젠}} \times \frac{\text{벤젠피크의 면적}}{\text{용매피크의 면적}}$$

벤젠회수율에 따라 비교할 때 올레오레진 검체로부터의 여러 가지 용매회수율은 다음과 같다.

헥산 52%, 아세톤 85%, 이소프로필알콜 100%, 염화메틸렌 87.5%, 삼염화에틸렌 113%, 이염화에틸렌 102%, 메탄올 87%

- ⑥ 계 산 : 다음 계산식에 따라 잔류용매(메탄올 제외)의 농도를 계산한다.

$$\text{잔류용매} = \frac{43.4 \times F(\text{용매}) \times 100}{\text{용매의 \% 회수율}} \times \frac{\text{용매피크의 면적}}{\text{벤젠피크의 면적}}$$

43.4는 분석에 사용된 검체 올레오레진 50g과 관련된 내부표준물질 벤젠의 ppm 농도이다.

$$\text{메탄올} = \frac{100 \times F(\text{메탄올})}{0.87} \times \frac{\text{메탄올피크의 면적}}{\text{아세톤피크의 면적}}$$

100은 분석에 사용된 검체 올레오레진 50g에 관련된 내부표준물질 아세톤의 ppm

농도이다.

정 량 법(색 가) 이 원료를 측정하는 흡광도가 0.3~0.7의 범위가 되도록 정밀히 달아 유용성색소일 경우는 디메틸포름아미드를 가하여 100mL로 하고, 물분산성색소일 경우는 0.1mol/L 수산화나트륨액을 가하여 100mL로 한다. 이 액 5mL를 취하여 물·디메틸포름아미드·아세트산의 혼액(50 : 50 : 1)을 가하여 100mL로 한 것을 검액으로 한다. 물·디메틸포름아미드·아세트산의 혼액(50 : 50 : 1)을 대조액으로 하여 액층 1cm, 파장 470nm 부근의 극대흡수파장에서 검액의 흡광도 A를 측정하여 다음 계산식에 따라 색가를 구한다.

$$\text{색 가}(E_{1\text{cm}}^{10\%}) = \frac{A \times 200}{\text{검체의 채취량}(g)}$$

59. 라이코펜 (Lycopene, CI 75125)

성 상 육안 관찰 및 냄새를 확인한다.

확인시험 1) (라이코펜 I에만 적용한다) 이 원료의 색가항에서 얻은 검액은 파장 470 nm 부근에 극대흡수부가 있다.

2) (라이코펜 II, 라이코펜 III에만 적용한다) 이 원료의 색가항에서 얻은 검액은 파장 472 nm 부근에 극대흡수부가 있다.

순도시험 1) **비 소**(라이코펜 I에만 적용한다) 이 원료 0.25g을 백금제, 석영제 또는 자체도가니에 취하여 질산마그네슘의 에탄올용액(1→50) 10mL를 넣고 에탄올에 점화하여 연소시킨 다음 서서히 가열하여 450~550℃로 회화한다. 만일 탄화물이 존재하면 소량의 질산으로 적신 다음 다시 강열하고 450~550℃로 회화한다. 식힌 다음 잔류물에 염산 3mL를 가하여 수욕상에서 가온하여 녹인 것을 검액으로 하여 비소시험법에 따라 시험한다.

2) **납** 이 원료 5.0g을 취하여 원자흡광광도법 또는 유도결합플라즈마발광광도법에 따라 시험한다.

3) **카드뮴**(라이코펜 I에만 적용한다) 이 원료 5.0g을 취하여 원자흡광광도법 또는 유도결합플라즈마발광광도법에 따라 시험한다.

4) **수 은**(라이코펜 I에만 적용한다) 이 원료를 수은시험법에 따라 시험한다.

5) **잔류용매** 이 원료를 「안나토」의 순도시험 5)에 따라 시험한다.

6) **아포-12'-라이코펜알**(라이코펜 II에만 적용한다) 이 원료 중 아포-12'-라이코펜알의 양을 측정한다.

7) **트라이페닐포스파인옥사이드**(라이코펜 II에만 적용한다) 이 원료 중 트라이페닐포스파인옥사이드의 양을 측정한다.

8) **그 외 카로티노이드**(라이코펜 III에만 적용한다) 이 원료 중 카로티노이드의 양을 측정한다.

강열잔분(라이코펜 I에만 적용한다) 강열잔분시험법에 따라 시험한다.

건조감량(라이코펜 II, III에만 적용한다) 건조감량시험법에 따라 시험한다.

정 량 법(색가) 이 원료를 측정하는 흡광도가 0.3~0.7의 범위가 되도록 정밀히 달아 디클로로메탄 50mL를 가해서 녹이고 석유에테르를 가해 100mL로 하고 이 액 1mL를 취하여 석유에테르를 가하여 100mL로 한 것을 검액으로 한다. 필요하면 원심분리하여 그 상등액을 사용한다. 석유에테르를 대조액으로 하여 액층 1cm, 파장 472nm 부근의 극대흡수파장에서 검액의 흡광도 A를 측정하여 다음 계산식에 따라 색가를 구한다.

$$\text{색가}(E_{1\text{cm}}^{10\%}) = \frac{A \times 1,000}{\text{검체의 채취량}(g)}$$

60. 베타카로틴 (Beta-Carotene, CI 40800, CI 75130)

성 상 육안 관찰 및 냄새를 확인한다.

확인시험 1) 이 원료의 시클로헥산(1→400)은 등색을 나타내며 파장 450nm 부근 또는 450nm 부근 및 480nm 부근에 극대흡수부가 있다.

2) 이 원료의 클로로포름(1→100)에 염화안티몬(III)시액 1mL를 가할 때, 청녹색을 나타낸다.

순도시험 1) **비 소** 이 원료 0.25g을 백금제, 석영제 또는 자제도가니에 취하여 질산마그네슘의 에탄올용액(1→50) 10mL를 넣고 에탄올에 점화하여 연소시킨 다음 서서히 가열하여 450~550℃로 회화한다. 만일 탄화물이 존재하면 소량의 질산으로 적신 다음 다시 강열하고 450~550℃로 회화한다. 식힌 다음 잔류물에 염산 3mL를 가하여 수욕상에서 가온하여 녹인 것을 검액으로 하여 비소시험법에 따라 시험한다.

2) **납** 이 원료 5.0g을 취하여 원자흡광광도법 또는 유도결합플라즈마발광광도법에 따라 시험한다.

3) **잔류용매** 이 원료를 「안나토」의 순도시험 5)에 따라 시험한다.

정 량 법(색가) 이 원료를 측정하는 흡광도가 0.3~0.7의 범위가 되도록 정밀히 달아 클로로포름 10mL를 가하여 녹인 다음 시클로헥산을 가하여 100mL로 하고 이 액 5mL를 취하여 시클로헥산을 가하여 100mL로 한다(수용성제제일 때는 물로 용해시켜 채운다). 다시 이 액 10mL를 취하여 시클로헥산을 가하여 100mL로 한 것을 검액으로 한다. 시클로헥산을 대조액으로 하여 액층 1cm, 파장 455nm 부근의 극대흡수파장에서 검액의 흡광도 A를 측정하여 다음 계산식에 따라 색가를 구한다.

$$\text{색가}(E_{1\text{cm}}^{10\%}) = \frac{A \times 2,000}{\text{검체의 채취량}(g)}$$

61. 구아닌 (2-아미노-1,7-디하이드로-6H-퓨린-6-온, Guanine,
2-Amino-1,7-dihydro-6H-purin-6-one, CI 75170)

성 상 육안 관찰 및 냄새를 확인한다.

확인시험 1) 이 원료 0.1g에 수산화나트륨용액(1→100) 20mL를 넣어 녹일 때 쉽게 녹는다. 이것을 묽은염산으로 중화할 때 백색의 광택을 가진 침전이 생긴다.

2) 이 원료 0.1g에 0.1mol/L 염산 100mL를 넣어 녹이고 그 1mL를 취하여 0.1mol/L 염산을 넣어 100mL로 한다. 이 액은 파장 246~250nm 및 271~275nm에서 흡수극대를 나타낸다.

순도시험 1) **중금속** 이 원료 1.0g을 달아 자제도가니에 넣고 천천히 가온하여 500℃ 이하에서 강열 회화한다. 식힌 다음 잔류물에 황산 2mL를 넣어 천천히 가열하여 황산을 휘산시키고 500℃ 이하에서 다시 강열 회화한다. 이 때 탄화물이 존재하면 질산 2mL를 넣은 다음 천천히 가열하여 강열 회화한다. 식힌 다음 염산 15mL를 넣고 수욕상에서 증발건고 한다. 잔류물에 염산 5mL 및 물 20mL를 넣어 검액으로 하여 네슬러관에 취한다. 비교액에는 납표준액 2.0mL를 네슬러관에 넣고 검체를 제외하고 검액과 같은 방법으로 조작하여 얻은 액을 넣은 다음 묽은 아세트산 2mL 및 물을 넣어 50mL로 하여 비교액으로 한다. 검액 및 비교액에 황화나트륨시액 1방울씩을 넣어 흔들여 섞고 5분간 방치한 다음 각 관을 백색을 배경으로 하여 위 또는 옆에서 관찰하여 액의 색을 비교한다. 검액이 나타내는 색은 비교액이 나타내는 색보다 진하지 않다.

2) **비소** 이 원료 1.0g을 달아 황산 5mL를 넣어 흰 연기가 날 때까지 가열한다. 이 때 탄화가 불충분하면 다시 황산을 넣어 가열을 계속한다. 식힌 다음 과산화수소수를 소량씩 넣으면서 액이 무색으로 맑게 될 때까지 가열을 계속하고 식힌다. 이 액에 물 10mL 및 6mol/L 염산시액 5mL를 넣어 검액으로 하고 비소시험법에 따라 조작하여 시험한다. 다만 비교액에는 비소표준액 3.0mL를 넣는다.

정 량 법 이 원료 약 5.0g을 정밀하게 달아 미리 무게를 단 유리여과기(1G4)에 넣고 아세톤 100mL를 넣어 잘 분산시킨다. 분산액을 유리여과기로 여과하고 잔류물을 아세톤으로 잘 씻은 다음 120℃에서 항량이 될 때까지 건조하여 잔류물의 무게를 단다.

$$\text{펠에센스의 함량(\%)} = \frac{\text{잔류물의 무게(g)}}{\text{검체의 양(g)}} \times 100$$

62. 커큐민 (Curcumin, CI 75300)

성 상 육안 관찰 및 냄새를 확인한다.

확인시험 이 원료를 에탄올에 용해(수용성제제일 때는 소량의 물로 용해시킨 후 에탄올로 채운다)하여 그 농도를 이크롬산칼륨용액(1→1,000)의 색조와 거의 같은 정도로 조정하여 검액으로 한다.

- 1) 검액은 황색을 나타내고 녹색의 형광을 나타낸다.
- 2) 검액 5mL에 황산 2mL를 가하여 교반하면 적색을 나타낸다.
- 3) 검액에 여지조각을 적시어 건조한 후 염산 수방울을 가한 다음 붕산용액(1→100)을 몇 방울 가하여 가열 건조하면 체리빛 적색을 나타내며, 이에 암모니아시액을 몇 방울을 가해주면 청색으로 변한다.

순도시험 1) 비 소 이 원료 0.25g을 백금제, 석영제 또는 자제도가니에 취하여 질산마그네슘의 에탄올용액(1→50) 10mL를 넣고 에탄올에 점화하여 연소시킨 다음 서서히 가열하여 450~550℃로 회화한다. 만일 탄화물이 존재하면 소량의 질산으로 적신 다음 다시 강열하고 450~550℃로 회화한다. 식힌 다음 잔류물에 염산 3mL를 가하여 수욕상에서 가온하여 녹인 것을 검액으로 하여 비소시험법에 따라 시험한다.

2) 납 이 원료 5.0g을 취하여 원자흡광광도법 또는 유도결합플라즈마발광광도법에 따라 시험한다.

3) 잔류용매 이 원료를 「안타토」의 순도시험 5)에 따라 시험한다.

정 량 법(색가) 이 원료를 측정하는 흡광도가 0.3~0.7의 범위가 되도록 정밀히 달아 에탄올에 녹여 100mL로 하고 이 액 1mL를 취하여 에탄올을 가하여 100mL로 한 것을 검액으로 한다. 필요하면 원심분리하여 그 상등액을 사용한다. 에탄올을 대조액으로 하여 액층 1cm, 파장 425nm 부근의 극대흡수파장에서 검액의 흡광도 A를 측정하여 다음 계산식에 따라 색가를 구한다.

$$\text{색가}(E_{1\text{cm}}^{10\%}) = \frac{A \times 1,000}{\text{검체의 채취량}(g)}$$

63. 카민류 (Carmines, CI 75470)

성 상 육안 관찰 및 냄새를 확인한다.

확인시험 이 원료 333mg에 물 44mL를 가한 다음 이에 다시 수산화나트륨용액(1→10) 0.15mL 및 암모니아수 0.2mL를 넣고 가온하여 녹인 다음 물을 가하여 500mL로 한다. 다시 이 액 10mL를 취하여 물을 가하여 250mL로 한 액은 파장 520nm와 550nm에서 극대흡수부를 나타내고 520nm에서의 흡광도를 측정할 때, 그 값은 0.3 이상이어야 한다. 다만, 대조액은 물을 사용한다.

순도시험 1) **비 소** 이 원료 0.66g을 백금제, 석영제 또는 자제도가니에 취하여 질산마그네슘의 에탄올용액(1→50) 10mL를 넣고 에탄올에 점화하여 연소시킨 다음 서서히 가열하여 450~550℃로 회화한다. 만일 탄화물이 존재하면 소량의 질산으로 적신 다음 다시 강열하고 450~550℃로 회화한다. 식힌 다음 잔류물에 염산 3mL를 가하여 수욕상에서 가온하여 녹인 것을 검액으로 하여 비소시험법에 따라 시험한다.

2) **납** 이 원료 5.0g을 취하여 원자흡광광도법 또는 유도결합플라즈마발광광도법에 따라 시험한다.

3) **카드뮴** 이 원료 5.0g을 취하여 원자흡광광도법 또는 유도결합플라즈마발광광도법에 따라 시험한다.

4) **수 은** 이 원료를 수은시험법에 따라 시험한다.

5) **단백질** 이 원료를 질소정량법 중 킬달법에 따라 시험할 때, 그 양은 25% 이하이어야 한다(단백질 계수 6.25).

6) **미생물한도** 살모넬라는 검출되지 않는다.

정 량 법 이 원료 약 30mg을 정밀히 달아 끓는 2mol/L 염산 30mL에 녹인 다음 식히고 물을 가하여 1,000mL로 한 것을 검액으로 한다. 0.06mol/L 염산시액을 대조액으로 하여 액층 1cm, 파장 495nm부근의 극대흡수파장에서 검액의 흡광도(A)를 측정하여 다음 계산식에 따라 함량(%)을 구한다. 단, 검액의 흡광도는 0.2~0.25의 범위에 들도록 검체량을 조절한다.

$$\text{함 량}(\%) = \frac{15A}{\text{검체의 채취량}(\text{mg})} \times \frac{100}{0.262}$$

0.262 : 카르민산용액(15mg/L)의 흡광도

64. 클로로필류 (Chlorophylls, CI 75810)

(1) 클로로필 (Chlorophylls)

성 상 육안 관찰 및 냄새를 확인한다.

확인시험 1) 이 원료의 표시량으로부터 환산하여 색가 600으로서 1g에 상당하는 양을 취하여 n-헥산 100mL에 녹인 액은 녹색을 나타내며, 염산 0.5mL를 가하여 섞고 흔들 때, 액의 색은 녹색을 띤 황색으로 바뀐다.

2) 이 원료의 표시량으로부터 환산하여 색가 600으로서 1g에 상당하는 양을 취하여 에탄올 100mL에 녹인 액은 적색의 형광을 나타낸다.

3) 이 원료에 헥산을 가해 녹인 액은 파장 410~430nm 부근 및 660~670nm 부근에 극대흡수부가 있다.

4) 이 원료의 표시량으로부터 환산하여 색가 600으로서 1g에 상당하는 양을 취하여 n-헥산 30mL에 녹인 액 2μL를 박층크로마토그래피용 실리카겔(110°C에서 1시간 가열하여 활성화시킨 것)을 사용하여 조제한 박층판에 점적한 후 n-헥산·아세톤·tert-부틸알콜의 혼합액(10 : 1 : 1)을 전개용매로 하여 상단 약 10cm위치까지 전개하고 박층판을 풍건시킬 때, R_f치는 0.3, 0.4 및 0.65부근에 황녹색(클로로필 b), 녹색(클로로필 a) 및 회색(페오피틴)의 반점이 확인되고, 어두운 곳에서 자외선(파장 366nm 부근)을 쬐일 때 적색의 형광을 나타낸다. 또한 R_f치 0.25 및 0.95부근에 황색(잔토펜) 및 등황색(β-카로틴)의 반점이 확인되며, 어두운 곳에서 자외선(파장 366nm 부근)을 쬐일 때 형광을 나타내지 않는다.

순도시험 1) **비 소** 이 원료 0.25g을 백금제, 석영제 또는 자제도가니에 취하여 질산마그네슘의 에탄올용액(1→50) 10mL를 넣고 에탄올에 점화하여 연소시킨 다음 서서히 가열하여 450~550°C로 회화한다. 만일 탄화물이 존재하면 소량의 질산으로 적신 다음 다시 강열하고 450~550°C로 회화한다. 식힌 다음 잔류물에 염산 3mL를 가하여 수용상에서 가온하여 녹인 것을 검액으로 하여 비소시험법에 따라 시험한다.

2) **납** 이 원료 5.0g을 취하여 원자흡광광도법 또는 유도결합플라즈마발광광도법에 따라 시험한다.

3) **카드뮴** 이 원료 5.0g을 취하여 원자흡광광도법 또는 유도결합플라즈마발광광도법에 따라 시험한다.

4) **수 은** 이 원료를 수은시험법에 따라 시험한다.

5) **잔류용매** 이 원료를 「안나토」의 순도시험 5)에 따라 시험한다.

정 량 법(색가) 이 원료를 측정하는 흡광도가 0.3~0.7의 범위가 되도록 정밀히 달아 n-헥산에 녹여 100mL로 하고(수용성제제일 때는 물로 용해시켜 채운다) 이 액 5mL를 취하여

n-헥산을 가하여 100mL로 한 것을 검액으로 한다. 필요하면 원심분리하여 그 상등액을 사용한다. n-헥산을 대조액으로 하여 액층 1cm, 파장 660nm 부근의 극대흡수파장에서 검액의 흡광도 A를 측정하여 다음 계산식에 따라 색가를 구한다.

$$\text{색가}(E_{1\text{cm}}^{10\%}) = \frac{A \times 200}{\text{검체의 채취량}(g)}$$

(2) 클로로필-카퍼 콤플렉스(Chlorophyll-copper complex)

성 상 육안 관찰 및 냄새를 확인한다.

확인시험 1) 「클로로필린-카퍼 콤플렉스」의 확인시험 1) (나)에 따라 시험한다.

2) 이 원료 10mg에 에테르 50mL를 가하여 녹여주고 수산화나트륨·메탄올용액(1→100) 2mL를 가하여 흔들여 섞어주고 환류냉각기를 부착한 다음 수욕상에서 30분간 가열한다. 식힌 다음 물 10mL씩으로 3~5회 추출하고 추출액을 합한 다음 인산완충액(pH 7.5)을 가하여 200mL로 한 액의 흡광도를 측정할 때, 파장 403~407nm 및 630~640nm에 극대흡수부가 있으며, 각각의 극대흡수부에 있어서의 흡광도를 A₁ 및 A₂로 할 때, A₁/A₂는 4.01 이하이어야 한다.

순도시험 1) **비흡광도** 이 원료 약 0.1g을 정밀히 달아 에테르 50mL를 가하여 녹여 주고 수산화나트륨·메탄올용액(2→100) 10mL를 가하여 흔들여 섞어주고 환류냉각기를 부착한 다음 수욕상에서 30분간 가열한다. 식힌 다음 물 20mL씩으로 4회 추출하고 추출액을 합한 다음 물을 가하여 100mL로 한다. 이 액을 여과하고 여액 5mL를 정확히 취해 인산완충액(pH 7.5)을 가하여 100mL로 하고 신속하게 파장 405nm 부근의 극대흡수부에서 흡광도를 측정하고 다시 건조물로 환산할 때, E_{1cm}^{1%} = 62.0 이상이어야 한다. 다만, 이 조작은 직사광선을 피하고 차광된 용기를 사용하여 행한다.

2) **무기동염** 「클로로필린-카퍼 콤플렉스」의 순도시험 8)에 따라 시험한다. 다만, 검액은 이 품목 1g에 아세톤 60mL를 가하여 녹인 액을 사용한다(Cu로서 300μg/g 이하).

3) **비 소** 이 원료 0.25g을 백금제, 석영제 또는 자제도가니에 취하여 질산마그네슘의 에탄올용액(1→50) 10mL를 넣고 에탄올에 점화하여 연소시킨 다음 서서히 가열하여 450~550℃로 회화한다. 만일 탄화물이 존재하면 소량의 질산으로 적신 다음 다시 강열하고 450~550℃로 회화한다. 식힌 다음 잔류물에 염산 3mL를 가하여 수욕상에서 가온하여 녹인 것을 검액으로 하여 비소시험법에 따라 시험한다.

4) **납** 이 원료 5.0g을 취하여 원자흡광광도법 또는 유도결합플라즈마발광광도법에 따라 시험한다.

5) **카드뮴** 이 원료 5.0g을 취하여 원자흡광광도법 또는 유도결합플라즈마발광광도법에 따라 시험한다.

6) 수 은 이 원료를 수은시험법에 따라 시험한다.

7) 잔류용매 이 원료를 「안나토」의 순도시험 5)에 따라 시험한다.

8) 클로로필린염 이 원료 1g을 취하여 에테르 30mL를 가하여 녹여주고 물 20mL를 가하여 흔들어 섞고 정치시킨 다음 물층을 물로 적신 여지로 여과할 때, 여액은 착색되어서는 아니 된다.

건조감량 건조감량시험법에 따라 시험한다.

(3) 클로로필린-카피 콤플렉스 (Chlorophyllin-copper complex)

성 상 육안 관찰 및 냄새를 확인한다.

확인시험 1) 이 원료의 강열잔분에 묽은염산 10mL를 가하여 수욕상에서 가열하여 녹인다. 액이 투명하지 아니할 때에는 여과하고, 물을 가하여 10mL로 하여 이를 검액으로 하여 다음의 시험을 한다.

(가) 검액에 대하여 염색반응시험법에 따라 시험할 때, 처음에는 녹색을 다음에는 황색을 나타낸다.

(나) 검액 5mL에 디에틸디티오카르바민산나트륨용액(1→1,000) 0.5mL를 가하면 갈색의 침전이 생긴다.

2) 이 원료의 수용액(1→1,000) 1mL에 인산완충액(pH 7.5)을 가해서 100mL로 한 액의 흡광도를 측정할 때, 파장 403~407nm 및 627~633nm에 극대흡수부가 있고, 각각의 극대흡수부에 있어서의 흡광도를 A_1 및 A_2 로 할 때, A_1/A_2 는 4.0 이하이다.

순도시험 1) 액 성 이 원료의 수용액(1→100)의 pH를 측정한다.

2) 비흡광도 이 원료 약 0.1g을 정밀히 달아 물에 녹여 1,000mL로 하고 이중 10mL를 취해 인산완충액(pH 7.5)을 가하여 100mL로 하여 이 액으로 파장 405nm부근의 극대흡수부에서 흡광도를 측정하여 건조물로 환산할 때, $E_{1\text{cm}}^{1\%} = 508$ 이상이어야 한다. 다만, 이 조작은 직사광선을 피해 차광한 용기를 사용하여야 한다.

3) 비 소 이 원료 0.5g 및 무수탄산나트륨 0.3g을 자제도가니에 넣고 브롬·브롬화칼륨시액 1mL를 가하여 잘 흔들어 섞고 수욕상에서 증발건고한 다음 약 400℃로 가열하여 거의 회화시킨다. 식힌 다음 잔류물에 브롬·염산시액 2mL 및 물을 가하여 10mL로 하고 그 중 5mL를 검액으로 하여 비소시험법에 따라 시험한다.

다만, 표준색은 비소표준액 2mL 및 무수탄산나트륨 0.3g을 자제도가니에 넣고 브롬·브롬화칼륨시액 1mL를 가하여 검체의 경우와 같이 처리하여 만든다.

4) 납 이 원료 5.0g을 취하여 원자흡광광도법 또는 유도결합플라즈마발광광도법에 따라 시험한다.

5) 카드뮴 이 원료 5.0g을 취하여 원자흡광광도법 또는 유도결합플라즈마발광광

도법에 따라 시험한다.

6) 수 은 이 원료를 수은시험법에 따라 시험한다.

7) 잔류용매 이 원료를 「안나토」의 순도시험 5)에 따라 시험한다.

8) 무기동염 이 원료 1g에 물 60mL를 가해 녹여서 검액으로 하고 검액 1 μ L를 취하여 대조액은 사용하지 않고 n-부탄올·물·아세트산의 혼액(4 : 2 : 1)을 전개용용매로하여 박층크로마토그래피를 행할 때, 담갈색의 반점이 생겨서는 아니 된다. 단, 박층판을 담체로서 박층크로마토그래피용 실리카겔을 110 $^{\circ}$ C에서 1시간 건조한 것을 사용하고 전개용 용매의 끝이 약 10cm 높이로 올라갔을 때 전개를 그치고 풍건한 후 디에틸디티오카바민산나트륨용액(1 \rightarrow 1,000)을 분무한다.

건조감량 건조감량시험법에 따라 시험한다.

65. 알루미늄 (Aluminum, CI 77000)

성 상 육안으로 관찰한다.

확인시험 희석시킨 염산(1→2) 20mL를 수욕상에서 가열하여 여기에 이 원료 0.2g을 조심하면서 천천히 넣을 때 수소를 발생하면서 녹는다. 식힌 다음 여과한 액은 알루미늄염의 정성반응 1)을 나타낸다.

순도시험 1) 액성 이 원료 1.0g에 물 10mL를 넣어 5분간 흔들어서 섞어 여과한 액은 중성이다.

2) 석유에테르가용물 희석시킨 염산(1→2) 100mL를 수욕상에서 가열하여 여기에 이 원료 2.0g을 조심하면서 넣어 녹인 다음 질산 2~3방울을 넣는다. 식힌 다음 분액 깔대기에 옮겨 석유에테르 80mL를 넣어 흔들어서 섞는다. 이어서 석유에테르층을 합하여 물로 잘 씻은 다음 여과한다. 다음에 석유에테르를 수욕상에서 날려 보내고 105°C에서 1시간 건조하여 무게를 단다.

3) 중금속 이 원료 0.5g을 달아 가온한 묽은염산 20mL를 조심하면서 넣어 녹인 다음 여과한다. 여액에 페놀프탈레인시액 1방울을 넣고 암모니아시액을 액이 옅은 적색을 나타낼 때까지 적가하고 묽은아세트산 2mL 및 물을 넣어 50mL로 하고 이것을 검액으로 하여 네슬러관에 취한다. 비교액에는 납표준액 1.5mL를 네슬러관에 넣고 검체를 제외하고 검액과 같은 방법으로 조작하여 얻은 액을 넣은 다음 묽은아세트산 2mL 및 물을 넣어 50mL로 하여 비교액으로 한다. 검액 및 비교액에 황화나트륨시액 1방울씩을 넣어 흔들어서 섞고 5분간 방치한 다음 각 관을 백색을 배경으로 하여 위 또는 옆에서 관찰하여 액의 색을 비교한다. 검액이 나타내는 색은 비교액이 나타내는 색보다 진하지 않다.

4) 납 이 원료 0.5g을 달아 가온한 묽은염산 20mL를 조심하면서 넣어 녹인 다음 여과한다. 여액에 물을 넣어 50mL로 하고 그 액 25mL를 취하여 검액으로 하여 시험한다. 다만 구연산암모늄시액 15mL를 쓴다.

5) 비소 이 원료 1g을 테프론제 또는 염화비닐제의 비커에 넣고 물 10mL를 넣어 얼음물중에서 10°C이하로 식힌다. 같은 방법으로 식힌 수산화나트륨용액(1→5) 10mL를 넣고 시계접시로 비커를 덮는다. 가스의 발생이 끝나면 과망간산칼륨용액(1→25) 1mL를 넣고 식히면서 천천히 염산 20mL 및 물을 넣어 50mL로 한다. 이 액 20mL를 취하여 검액으로 하고 장치 B를 쓰는 방법에 따라 조작하여 시험한다.

※ 장 치 B 그림 2와 같은 장치를 쓴다.

A : 발생병(어깨부분까지의 내용 약 70mL)

B : 배기관

C : 유리관(안지름 5.6mm, 흡수관에 넣은 부분은 끝을 안지름 1mm로 길게 뽑는다)

D : 흡수관(안지름 10mm)

- E : 작은구멍
- F : 유리섬유(약 0.2g)
- G : 5mL의 표선
- H 및 J : 고무마개
- L : 40mL의 표선

배기관 B에 약 30mm의 높이로 유리섬유 F를 채우고 아세트산납시액 및 물의 같은 용량 혼합액으로 고르게 축인 다음 밑에서 약하게

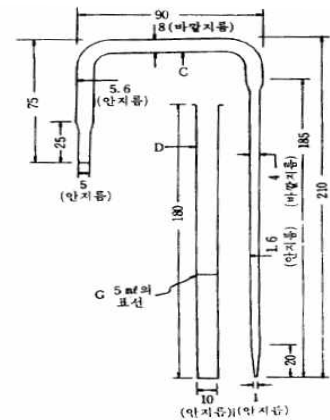
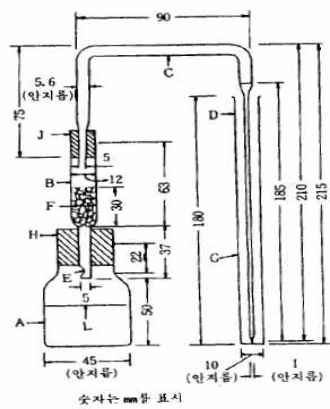


그림 2

흡인하여 과량의 액을 제거한다. 이것을 고무마개 H의 중심에 수직으로 끼우고 B의 아래에 있는 작은구멍 E는 고무마개 아래까지 조금 내려가도록 하여 발생병 A에 끼운다. B의 상단에는 유리관 C를 수직으로 고정된 고무마개 J를 끼운다. C의 배기관 쪽의 하단은 고무마개 J의 하단과 동일 평면으로 한다.

* 검액의 시험 : 장치 B를 쓰는 방법

표준색의 조제는 동시에 한다.

발생병 A에 검액을 취하여 필요하면 소량의 물로 씻어 넣고 이 액에 메틸오렌지시액 1방울을 넣고 강암모니아수 또는 묽은염산을 써서 중화시킨 다음 희석시킨 염산(1→2) 5mL 및 요오드화칼륨시액 5mL를 넣어 2~3분간 방치한 다음 다시 산성염화주석(II)시액 5mL를 넣고 실온에서 10분간 방치한다. 다음에 물을 넣어 40mL로 하고 무비소아연 2g을 넣고 곧 B 및 C를 연결한 고무마개 H를 발생병 A에 끼운다. C의 세관부 끝은 미리 비화수소흡수액 5mL를 넣은 흡수관 D의 밑에까지 닿도록 넣어 둔다. 다음에 발생병 A를 25°C의 물속에 어깨까지 담그어 1시간 방치한다. 흡수관을 꺼내어 필요하면 피리딘을 넣어 5mL로 하고 흡수액의 색을 관찰한다. 이 색은 표준색보다 진하지 않다.

표준색의 조제 발생병 A에 비소표준액 2mL를 정확하게 넣고 희석시킨 염산(1→2) 5mL 및 요오드화칼륨시액 5mL를 넣어 2~3분간 방치한 다음 산성염화주석(II)시액 5mL를 넣어 실온에서 10분간 방치한다. 이하 앞에서와 같은 방법으로 조작하여 얻은 흡수액의 정색을 표준색으로 한다. 이 색은 삼산화비소(As_2O_3) 2 μ g에 해당한다.

비화수소흡수액 디에칠디치오카바민산 0.50g에 피리딘을 넣어 녹여 100mL로 한다. 이 액은 차광한 유리마개병에 넣어 냉소에 보관한다.

주 의 : 이 시험 및 검액의 조제에 쓰이는 시약 및 시액은 공시험에서 정색하지 않거나 또는 거의 정색하지 않는 것을 쓴다.

66. 벤토나이트 (Bentonite, CI 77004)

성 상 육안 관찰 및 냄새를 확인한다.

확인시험 (1) 이 원료 0.5g에 희석시킨 황산(1→3) 3mL를 넣고 흰 연기가 날 때까지 가열하여 식힌 다음 물 20mL를 넣어 여과한다. 잔류물을 물로 씻고 메칠렌블루용액 (1→10000) 2mL를 넣고 물로 씻을 때 잔류물은 청색을 나타낸다.

(2) (1)의 여액에 염화암모늄시액 및 암모니아시액을 넣을 때 백색의 겔상 침전이 생기고 이 침전은 과량의 암모니아시액에 녹지 않는다.

(3) (1)의 여액에 수산화나트륨시액을 넣을 때 백색의 겔상 침전이 생기며 과량의 수산화나트륨시액을 추가할 때 침전은 녹는다.

(4) (1)의 여액에 백색의 겔상 침전이 생길 때까지 암모니아시액을 넣고 알리자린 레드에스시액 5방울을 추가할 때 침전은 적색으로 변한다.

순도시험 1) **납** 이 원료 1 g에 물 4mL 및 묽은염산 6mL를 넣고 증발하는 물을 보충하면서 30분간 끓인 다음 증발건고하고 다시 100 °C에서 1시간 건조한다. 잔류물에 묽은염산 10mL를 넣어 5분간 가만히 끓인 다음 여과지 위에 경사하여 여과한다. 잔류물에 다시 묽은염산 5mL를 넣어 5분간 가만히 끓인 다음 앞의 여과지 위에 경사하여 여과한다. 여액을 합하고 이것을 검액으로 하여 시험한다.

2) **비소** 이 원료 0.4 g에 물 5mL 및 황산 1mL를 넣고 흰 연기가 날 때까지 가열하여 식힌 다음 조심하면서 물을 넣어 5mL로 하고 이것을 검액으로 하여 비소시험법에 따라 조작하여 시험한다.

건조감량 건조감량시험법에 따라 시험한다.

67. 울트라마린 (Ultramarines, CI 77007)

성 상 육안 관찰 및 냄새를 확인한다.

확인시험 이 원료 0.5g에 희석시킨 염산(1→10) 2mL를 넣을 때 청색은 없어지고 황화수소의 냄새를 낸다.

비 중 제 2 법에 따라 시험한다.

※ 제 2 법 25mL 비중병에 등유(燈油)를 약 6mm의 깊이로 넣고 그 무게 W를 정밀하게 달아 여기에 원료각조의 건조감량항에서 규정하는 조건으로 건조한 검체 1~2mL를 넣어 그 무게 W₁를 정밀하게 단다. 등유를 써서 기벽에 부착한 검체를 비중병에 씻어 넣고 등유를 추가하여 검체를 덮는다. 비중병을 데시케이터에 넣고 3mmHg이하로 감압하여 거품이 생기지 않게 되었을 때 비중병을 꺼내어 등유를 가득 채운다. 이것을 17~19℃로 하고 천천히 온도를 올려 온도계가 20℃로 되었을 때 표선 윗쪽의 등유를 측관으로 부터 빼내고 측관에 마개를 한 다음 길을 닦은 다음 무게 W₂를 정밀하게 단다. 다시 같은 비중병에 등유를 넣어 앞에서와 같은 조작을 하여 20℃에서의 무게 W₃를 정밀하게 단다.

$$d_{20}^{20} = \frac{(W_1 - W) \times D}{(W_1 - W) - (W_3 - W_2)}$$

D : 쓴 등유의 비중 d_{20}^{20}

순도시험 1) 납 마이카의 순도시험 3)에 따라 시험한다.

2) 비소 이 원료 0.2g에 희석시킨 질산(2→3) 15mL 및 황산 2mL를 넣고 30분간 가열한다. 식힌 다음 포화수산암모늄용액 15mL를 넣어 흰 연기가 날 때까지 가열한다. 이것을 검액으로 하여 비소시험법에 따라 조작하여 시험한다.

3) 물가용물 이 원료 약 2g을 정밀하게 달아 물 40mL를 넣어 유리막대로 잘 저어 섞어 수욕중에서 30분간 가열하고 식힌 다음 물을 넣어 50mL로 한다. 이 액을 원심침전관에 옮기고 매분 3000회전으로 10분간 원심분리한다. 상정액을 정량분석용여과지(5종C)로 여과하고 처음 여액 10mL를 버리고 다음 여액 30mL를 정확하게 취하여 수욕상에서 증발건고한다. 이것을 105℃에서 1시간 건조하고 데시케이터(실리카 겔)에서 식힌 다음 곧 그 무게를 단다.

건조감량 건조감량시험법에 따라 시험한다.

68. 바륨설페이트 (Barium Sulfate, CI 77120)

성 상 육안 관찰, 냄새 및 맛을 확인한다.

확인시험 1) 이 원료 0.5g을 도가니에 달아 무수탄산나트륨 2g 및 무수탄산칼륨 2g을 넣어 잘 섞고 가열하여 용해하고 식힌 다음 여기에 열탕을 넣고 저어 섞고 여과한다. 여액에 염산을 넣어 산성으로 할 때 액은 황산염의 정성반응을 나타낸다.

2) (1)의 열탕불용물을 물로 씻은 다음 아세트산 2 mL에 녹였을 때 액은 바륨염의 정성반응을 나타낸다.

순도시험 1) **산 또는 알칼리** 이 원료 1.0g에 물 20 mL를 넣고 5분간 흔들어서 섞을 때 액은 중성이다.

2) **인산염** 이 원료 1.0g에 희석시킨 질산(3→8) 8 mL를 넣어 5분간 끓이고 식힌 다음 물을 넣어 처음의 용량으로 한다. 이것을 묽은질산으로 씻은 여과지로 여과하고 여액에 같은 용량의 폴리브덴산암모늄시액을 넣고 50~60°C로 1시간 방치할 때 황색의 침전이 생기지 않는다.

3) **황화물** 이 원료 10g에 묽은염산 10 mL 및 물을 넣어 100 mL로 하고 10분간 끓일 때 발생하는 가스는 물에 적신 아세트산납시험지를 흑색으로 변화시키지 않는다.

4) **염산가용물 및 가용성바륨염** 3)의 액을 식히고 물을 넣어 100 mL로 하여 여과한다. 여액 50 mL를 취하여 수욕상에서 증발건고한다. 여기에 염산 2방울 및 온탕 10 mL를 넣고 정량분석용여과지(5종C)로 여과하고 잔류물을 온탕 10 mL로 씻어 여액과 씻은 액을 합하고 수욕상에서 증발건고한다. 잔류물을 105°C에서 1시간 건조할 때 그 양은 15mg 이하이다. 또 여기에 물 10 mL를 넣어 흔들어서 섞고 여과하여 여액에 묽은황산 0.5 mL를 넣어 30분간 방치할 때 액은 혼탁하지 않다.

5) **납** 이 원료 2.0g에 물 10 mL 및 묽은염산 15 mL를 넣고 증발하는 물을 보충하면서 10분간 끓여 식힌 다음 여과한다. 잔류물을 물 10 mL로 씻고 씻은 액과 여액을 합하고 이것을 검액으로 하여 시험한다.

6) **비소** 이 원료 2.0g에 묽은황산 10 mL를 넣어 가운하고 이것을 검액으로 하여 비소시험법에 따라 조작하여 시험한다.

69. 비스머스옥시클로라이드 (Bismuth Oxychloride, CI 77163)

성 상 육안 관찰 및 냄새를 확인한다.

확인시험 1) 이 원료는 비스머스염의 정성반응을 나타낸다.

2) 이 원료 0.1g에 희석시킨 질산(1→2) 5mL를 넣어 가온하여 녹인 액은 염화물의 정성반응 2)를 나타낸다.

순도시험 1) **질산염** 이 원료 0.2g에 희석시킨 염산(1→2) 2mL를 넣어 녹이고 황산 제일철 0.1g을 넣어 잘 흔들어 섞은 다음 황산 1mL를 증적할 때 접계면에 어두운 갈색의 띠가 생기지 않는다.

2) **탄산염** 이 원료 3.0g에 온질산 3.0mL를 넣어 녹일 때 거품을 내지 않는다.

3) **수용성비스머스** 이 원료 5.0g에 물 50mL를 넣고 10분간 저어 섞은 다음 여과한다. 여액 10mL를 취하여 묽은질산을 넣어 pH 1.8로 조절하고 치오요소용액(1→10) 2mL를 넣을 때 액은 황색을 나타내지 않는다.

4) **납** 이 원료 0.20g을 달아 희석시킨 염산(2→3) 5mL에 녹이고 이 액을 미리 희석시킨 염산(2→3) 50mL를 통하여 조제한 100~200메쉬의 Cl형 강알칼리성음이온교환수지(AGI-X8과 동등의 것) 8g을 채운 칼럼에 도입하고 약 1mL/분의 속도로 유출시킨다. 이 부분의 유출액은 버린 다음 희석시킨 염산(2→3) 10mL로 검체가 들어 있는 비커 및 칼럼벽을 씻고 같은 속도로 유출시키고 이 부분부터 유출액의 채취를 시작하고 희석시킨 염산(2→3) 60mL를 같은 속도로 통과시킨다. 유출액을 수욕상에서 약 10mL가 될 때까지 농축하여 이것을 검액으로 하여 시험한다.

5) **비소** 이 원료 0.40g에 황산 2mL를 넣어 흰 연기가 날 때까지 가열하고 조심하면서 물을 넣어 5mL로 하고 이것을 검액으로 하여 비소시험법에 따라 조작하여 시험한다.

건조감량 건조감량시험법에 따라 시험한다.

정 량 법 이 원료를 건조하고 약 1g을 정밀하게 달아 질산 15mL를 넣어 녹이고 물을 넣어 200mL로 한다. 이 액 20mL를 취하여 물 50mL를 넣어 0.02M 에칠렌디아민테트라아세트산디나트륨액으로 적정한다. 다만 적정의 종말점은 액의 적색이 황색으로 변할 때로 한다(지시약 : 자일레놀오렌지시액 5방울).

0.02M 에칠렌디아민테트라아세트산디나트륨액 1mL = 4.180mg Bi

70. 칼슘카보네이트 (Calcium Carbonate, CI 77220)

성 상 육안 관찰, 냄새 및 맛을 확인한다.

확인시험 이 원료 0.5g에 묽은염산 30mL를 넣을 때 거품을 일으키며 녹는다. 이 액을 끓인 다음 암모니아시액을 넣어 중성으로 한 액은 칼슘염의 정성반응을 나타낸다.

비 중 「울트라마린」의 비중시험법에 따라 조작하여 시험한다.

순도시험 1) 산불용물 이 원료 5 g을 가지고 산불용물 시험법에 따라 시험한다.

2) 마그네슘 또는 알칼리금속 이 원료 1g에 물 20mL 및 묽은염산 10mL의 혼합액을 넣어 녹이고 끓인 다음 암모니아시액을 넣어 중성으로 한다. 여기에 옥살산암모늄시액을 넣어 수산칼슘의 침전을 완결시킨다. 이것을 수욕상에서 1시간 가열하고 식힌 다음 물을 넣어 100mL로 하고 여과한다. 여액 50mL를 취하여 황산 0.5mL를 넣어 증발건고하고 잔류물을 항량이 될 때까지 600°C에서 강열한다.

3) 바륨 1)의 여액을 가지고 불꽃반응을 시험할 때 녹색의 불꽃을 나타내지 않는다.

4) 납 이 원료 1g에 물 30mL를 넣어 수욕상에서 가열하면서 염산 10mL를 소량씩 넣어 식힌 다음 물을 넣어 50mL로 하고 여과하여 얻은 여액을 검액으로 한다. 검액 20mL를 취하여 시험한다.

5) 비소 이 원료 0.40g에 묽은황산 10mL를 넣어 가온하고 이것을 검액으로 하여 비소시험법에 따라 시험한다.

6) 불소 불소시험법에 따라 시험한다.

건조감량 건조감량시험법에 따라 시험한다.

정 량 법 이 원료를 건조하고 약 0.12g을 정밀하게 달아 물 20mL 및 묽은염산 3mL를 넣어 녹인다. 다음에 물 80mL 및 수산화칼륨용액(1→10) 15mL를 넣은 다음 0.05M 에칠렌디아민테트라아세트산디나트륨액으로 적정한다(지시약 : NN지시약 50 mg). 다만 적정의 종말점은 액의 적자색이 청색으로 변할 때로 한다.

0.05M 에칠렌디아민테트라아세트산디나트륨액 1mL = 5.004mg CaCO₃

71. 칼슘설페이트 (Calcium Sulfate, CI 77231)

성 상 육안 관찰 및 냄새를 확인한다.

확인시험 1) 이 원료 1 g에 물 100 mL를 넣고 잘 흔들어 섞은 다음 여과한 액은 칼슘염의 정성반응 1)을 나타낸다.

2) 1)의 여액에 염화바륨시액을 넣을 때 백색의 침전이 생기며 묽은질산을 추가하여도 침전은 녹지 않는다.

순도시험 1) **용해상태** 이 원료 0.2 g을 달아 희석시킨 염산(1→4) 10 mL를 넣고 가열하여 녹일 때 액은 거의 맑다.

2) **유리알칼리** 이 원료 0.5 g을 달아 물 100 mL를 넣고 흔들어 섞은 다음 여과한다. 여액 100 mL를 취하여 페놀프탈레인시액 1방울을 넣을 때 액은 홍색을 나타내지 않는다.

3) **염화물** 이 원료 0.2 g을 달아 물 20 mL를 넣고 잘 흔들어 섞은 다음 여과한다. 여액 5 mL를 검액으로 하여 시험한다. 비교액에는 0.01 mol/L 염산 0.3 mL를 넣는다.

4) **탄산염** 이 원료 0.5 g을 달아 희석시킨 염산(1→4) 5 mL를 넣을 때 액은 거품이 나지 않는다.

5) **중금속** 이 원료 1.0 g을 달아 물 10 mL 및 염산 2 mL를 넣고 끓이면서 녹인다. 식힌 다음 여과하고 여액을 암모니아시액으로 중화한 다음 묽은아세트산 2 mL 및 물을 넣어 50 mL로 한 액을 검액으로 하여 하여 네슬러관에 취한다. 비교액에는 납표준액 2.0 mL를 네슬러관에 넣고 검체를 제외하고 검액과 같은 방법으로 조작하여 얻은 액을 넣은 다음 묽은아세트산 2 mL 및 물을 넣어 50 mL로 하여 비교액으로 한다. 검액 및 비교액에 황화나트륨시액 1방울씩을 넣어 흔들어 섞고 5분간 방치한 다음 각 관을 백색을 배경으로 하여 위 또는 옆에서 관찰하여 액의 색을 비교한다. 검액이 나타내는 색은 비교액이 나타내는 색보다 진하지 않다.

6) **비소** 이 원료 2.0 g을 달아 염산 6 mL 및 물 30 mL를 넣고 수욕상에서 가온하여 녹인다. 식힌 다음 물을 넣어 40 mL로 한다. 이 액 10 mL를 검액으로 하여 알루미늄의 순도시험법 5)에 따라 시험한다.

강열감량 강열감량시험법에 따라 시험한다.

정 량 법 이 원료 약 1.0 g을 정밀하게 달아 희석시킨 염산(1→4) 40 mL를 넣고 수욕상에서 가온하여 녹인다. 식힌 다음 물을 넣어 정확하게 100 mL로 한다. 이 액 10 mL를 취하여 물 50 mL 및 수산화칼륨용액(1→10) 10 mL를 넣은 다음 0.05 M 에칠

렌디아민테트라아세트산디나트륨액으로 적정한다(지시약 : NN지시약 0.1 g). 다만 적정의 종말점은 액의 적색이 청색으로 변하는 점으로 한다.

0.05 M 에칠렌디아민테트라아세트산디나트륨액 1 mL = 8.609 mg $\text{CaSO}_4 \cdot 2\text{H}_2\text{O}$

72. 카본블랙 (Carbon black, CI 77266)

성 상 육안 관찰, 냄새 및 맛을 확인한다.

확인시험 이 원료 1.0 g을 가지고 500 °C에서 4 시간 탄화시키면 소실_또는 거의 소실되며, 이 원료 2.0 g에 염산, 질산 및 수산화나트륨시액을 넣으면 용해되지 않는다.

비표면적 이 원료 0.10~0.20 g을 달아 검체관에 넣고 12 시간 동안 110 °C에서 감압하여 건조한 다음 소량의 건조한 질소를 넣은 다음 검체관에 마개를 하여 검체의 무게를 정밀하게 단다. 검체관을 측정 장치에 매달고 검체관 안의 압력이 2~10 Pa가 될 때 까지 조심하면서 감압한다. 필요하면 검체관 안의 빈 부피를 측정한다. 액체질소를 넣은 듀아(Dewar) 병을 검체관 위의 정해진 위치까지 올리고 상대압(P/P₀)이 약 1.0이 될 때까지 충분한 양의 질소를 도입하고 상대압이 0.10, 0.20, 0.30일 때의 흡착된 질소의 부피(V_a)를 측정하여 다음의 BET(Brunauer, Emmett, Teller) 흡착등온식을 구한다. 이 때 직선회기의 상관계수 r²은 0.995 이상이 되어야 한다.

$$\frac{1}{V_a \left(\frac{P_0}{P} - 1 \right)} = \frac{(C-1)}{V_m C} \times \frac{P}{P_0} + \frac{1}{V_m C}$$

P : -195.8 °C (액체질소의 비점)에서 검체 표면과 평형상태인 흡착기체의 분압 (Pa)

P₀ : 흡착기체의 증기압 (Pa)

V_a : 표준상태 (0 °C, 1.013 × 10⁵ Pa)에서의 흡착 기체의 부피 (mL)

V_m : 검체 표면에서 겹보기 단분자층을 형성하는 표준상태에서의 흡착기체의 부피 (mL)

C : 검체 표면에서의 흡착기체의 흡착엔탈피와 관계있는 정수

여기에서 얻은 V_m을 가지고 아래 계산식에 따라 검체의 비표면적 S를 구한다. (200~260 m²/g).

$$S = (V_m N_a) / (m \times 22400)$$

N : 아보가드로수 6.022 × 10²³/mol

a : 흡착기체분자 1 개의 유효단면적 (m²)

$$N_2 : 0.162 \times 10^{-18}$$

m : 분말 검체의 질량 (g)

순도시험 1) **납** 이 원료 1.0 g에 염산 20 mL 및 브롬시액 5 mL를 넣어 5 분간 가

열한 후 여과하고 남은 잔류물을 열탕 50 mL로 씻어 씻은 액을 여액에 합쳐 증발건고 한다. 여기에 1 mol/L 염산 1 mL, 물 20 mL 및 아황산 5 mL를 넣고 저어주면서 여과한다. 여액을 끓인 후 식히고 물을 넣어 50 mL로 한 액 10 mL를 검액으로 하여 시험한다.

2) 비소 이 원료 1.0 g에 질산 20 mL를 넣고 약 5 mL이 될 때까지 가열하여 농축한다. 식힌 다음 황산 5 mL를 넣어 흰 연기가 발생할 때까지 가열하고 질산 소량을 넣어 다시 흰 연기가 발생할 때까지 가열한다. 더 이상 붉은 연기가 발생하지 않을 때까지 이 조작을 반복한다. 여기에 질산·과염소산 혼합액(1:1) 5 mL를 넣고 가열한다. 액이 무색~옅은 황색이 될 때까지 이 조작을 반복한다. 식힌 다음 포화수산화암모늄용액 10 mL를 넣어 다시 흰 연기가 날 때까지 가열하고 이 조작을 3 회 반복한다. 식힌 다음 물을 넣어 30 mL로 하여 검액으로 한다. 검액 20 mL를 가지고 비소시험법에 따라 시험한다.

3) 황 다음 시험법 중 적당한 방법에 따라 시험한다.

가) 적정법

이 원료 약 25 mg을 정밀하게 달아 과산화수소·물 혼합액(1:100) 10 mL를 흡수액으로 하여 산소플라스크연소법에 따라 조작하여 얻은 액을 검액으로 한다. 검액에 메탄올 40 mL를 넣고 0.0025 mol/L 과염소산바륨액 15 mL를 정확하게 넣어 10 분간 방치한 다음 알세나조III시액 0.15 mL를 넣어 0.001 mol/L 황산으로 적정한다. 다만 적정의 종말점은 액의 청자색이 홍색으로 변할 때로 한다. 같은 방법으로 공시험을 하여 보정한다. (0.65 % 이하).

$$0.0025 \text{ mol/L 과염소산바륨액 } 1 \text{ mL} = 0.032062 \text{ mg S}$$

나) 자동원소분석기를 사용하는 방법

아래 정량법에 따라 시험하여 검체시료 중 황의 함량을 구한다 (0.65% 이하).

4) 총 다환방향족탄화수소류 (PAHs) 이 원료 약 2.5g을 정밀하게 달아 디클로로메탄·메탄올 혼합액(50 : 50) 20mL를 넣고 30분간 초음파 진탕하여 검체를 충분히 분산시킨다. 15분간 원심분리(3000rpm)한 다음 상층액을 취하여 여과한 액을 검액으로 한다. 따로 다환방향족탄화수소류(PAHs) 표준액(Polynuclear Aromatic Hydrocarbons Mix(100-2000 μ g/mL (Supelco)))과 이 액 약 0.1mL을 정확하게 취하여 디클로로메탄·메탄올 혼합액(50 : 50)을 넣어 각각 1mL, 10mL, 50mL, 100mL로 한 액을 검량선용 표준액으로 한다. 검액 및 표준액을 가지고 다음 조건으로 기체크로마토그래프법에 따라 시험하여 표준액의 검량선을 써서 검액의 다환방향족탄화수소류

(PAHs) 함량을 구한다.

<조작조건>

검출기 : 질량분석기(이온화모드 : 70eV, 분석모드 : EI+)

칼럼 : DB-5MS(30m×0.25mm×0.25 μ m) 또는 이와 동등한 칼럼

칼럼온도 : 70 $^{\circ}$ C(3분 유지)→20 $^{\circ}$ C/분으로 승온→240 $^{\circ}$ C→7 $^{\circ}$ C/분으로 승온→310 $^{\circ}$ C

(3분 유지)

이동가스 : 헬륨

주입기 온도 : 250 $^{\circ}$ C

분석기 온도 : 310 $^{\circ}$ C

주입량 : 1 μ l

5) **벤조(a)피렌** 이 원료 약 2.5g을 정밀하게 달아 내부표준액(3-메칠콜란트렌(3-methylcholanthrene)(1 μ g/mL)) 및 디클로로메탄·메탄올 혼합액(50 : 50) 20mL를 넣고 30분간 초음파 진탕하여 검체를 충분히 분산시킨 다음, 15분간 원심분리(3000rpm)한 다음 상층액을 취하여 여과한 액을 검액으로 한다. 따로 벤조(a)피렌 표준품 적당량을 정밀하게 달아 내부표준액 및 디클로로메탄·메탄올 혼합액(50 : 50)을 넣어 농도가 다른 5가지 이상의 검량선용 표준액을 만든다. 이 표준액의 농도는 1mL당 벤조(a)피렌 1~100ng/mL 범위내로 한다. 검액 및 표준액 각각 10 μ l씩을 가지고 다음 조건으로 액체크로마토그래프법에 따라 시험하여 표준액의 검량선을 써서 검액의 벤조(a)피렌 함량을 구한다.

<조작조건>

검출기 : 형광분석기(여기파장 : 325nm, 방출파장 : 400nm)

칼럼 : Supecasil LC_PAH (4.6×250mm, 5 μ m) 또는 이와 동등한 칼럼

이동상 : 아세토니트릴 : 정제수 = 94 : 6

유속 : 1.0 mL/분

6) **디벤즈(a,h)안트라센** 이 원료 약 2.5g을 정밀하게 달아 내부표준액(3-메칠콜란트렌(3-methylcholanthrene)(1 μ g/mL)) 및 디클로로메탄·메탄올 혼합액(50 : 50) 20mL를 넣고 30분간 초음파 진탕하여 검체를 충분히 분산시킨 다음, 15분간 원심분리(3000rpm)한 다음 상층액을 취하여 여과한 액을 검액으로 한다. 따로 디벤즈(a,h)안트라센 표준품 적당량을 정밀하게 달아 내부표준액 및 디클로로메탄·메탄올 혼합액(50 : 50)을 넣어 농도가 다른 5가지 이상의 검량선용 표준액을 만든다. 이 표준액의 농도는 1mL당 디벤즈(a,h)안트라센 1~100ng/mL 범위내로 한다. 검액 및 표준액 각각 10 μ l씩을 가지고 다음 조건으로 액체크로마토그래프법에 따라 시험하여 표준액의

검량선을 써서 검액의 디벤즈(a,h)안트라센 함량을 구한다.

<조작조건>

검출기 : 형광분석기(여기과장 : 325nm, 방출과장 : 400nm)

칼럼 : Supecasil LC_PAH (4.6×250mm, 5 μ m) 또는 이와 동등한 칼럼

이동상 : 아세토니트릴 : 정제수 = 94 : 6

유속 : 1.0 mL/분

강열감량 강열감량시험법에 따라 시험한다.

강열잔분 강열잔분시험법에 따라 시험한다.

정 량 법 이 원료를 105℃에서 1시간 동안 건조 후 약 1.0mg을 정밀하게 달아 검체시료로 한다. 따로 정량용 표준품(2,5-Bis(5-tert-butyl-bennozoxazol-2-yl)thiophene, C₂₆H₂₆N₂O₂S, MW 430.57) 약 1.0~2.0 mg을 정밀하게 달아 표준시료로 한 후 검량선을 작성한다. 검체시료 및 표준시료를 가지고 자동원소분석기(Automatic Elemental Analyzer)로 측정하여 표준시료로부터 얻은 검량선을 써서 검체 중 탄소의 함량(%)을 구한다.

<조작조건>

검출기 : 열전도도 검출기(TCD)

칼 럼 : Porapak PQS (PTFE, 2m, 6*5mm) 또는 이와 동등한 컬럼

칼럼온도 : 60℃

이동가스 : 헬륨(120-140mL/분)

연소가스 : 산소(250mL/분)

용광로 온도 : 900℃

반응관 온도 : 1800℃

75. 크로뮴옥사이드그린 (크롬(III) 옥사이드, Chromium Oxide Greens, CI 77288)

성 상 육안 관찰 및 냄새를 확인한다.

확인시험 1) 이 원료 0.2g에 무수탄산나트륨 1g 및 무수탄산칼륨 1.5g을 섞고 백금 또는 니켈도가니에서 가열하여 용해한다. 식힌 다음 용해물을 열탕 50mL로 비커에 옮겨 검액으로 한다. 검액 5mL를 취하여 아세트산을 넣어 산성으로 하고 아세트산납 시액 2mL를 넣을 때 황색의 침전이 생긴다.

2) 1)의 검액 5mL에 황산을 넣어 산성으로 하고 여기에 희석시킨 황산(1→2) 0.5mL를 넣고 여기에 에테르 2mL 및 과산화수소 3방울을 넣어 곧 흔들어 섞고 가만히 방치할 때 에테르층은 청자색을 나타낸다.

순도시험 1) **물가용물** 물가용물시험법에 따라 시험한다.

2) **납** 이 원료 0.3g에 희석시킨 염산(1→2) 30mL 및 질산 1mL를 넣어 가열하여 녹이고 수욕상에서 증발농축하여 약 5mL로 하고 물 15mL를 넣어 여과한다. 잔류물을 온탕 5mL씩으로 3회 씻고 씻은 액을 여액에 합하여 물을 넣어 50mL로 한다. 이 액 25mL를 검액으로 하여 시험한다.

3) **비소** 이 원료 1.0g에 물 10mL 및 염산 20mL를 넣고 수욕상에서 가열하여 농축한다. 여기에 물 60mL를 넣고 저어 섞어 여과한다. 잔류물을 물 5mL씩으로 3회 씻고 씻은 액을 여액에 합하고 물을 넣어 100mL로 하여 검액으로 한다. 검액 20mL를 취하여 비소시험법에 따라 조작하여 시험한다.

건조감량 건조감량시험법에 따라 시험한다.

정 량 법 이 원료를 건조하고 약 0.2g을 정밀하게 달아 묽은황산 20mL를 넣고 잘 흔들어 섞어 분산시킨다. 여기에 인산 1mL 및 브롬산나트륨용액(15→100) 5mL를 넣어 시계접시로 덮고 사육에서 가만히 가열분해하고 다시 가열하여 건고되지 않도록 조심하면서 농축하고 황산의 흰 연기를 거의 날려 보내고 식힌 다음 조심하면서 물을 넣어 100mL로 한다. 이 액 25mL를 취하여 과산화수소 1mL 및 수산화나트륨용액(3→10) 5mL를 넣고 여기에 물을 넣어 150mL로 한다. 사육에서 천천히 끓여 약 25mL가 될 때까지 증발농축하고 물 150mL 및 염산 7mL를 넣어 식힌다. 여기에 요오드화칼륨 3g을 넣고 곧 마개를 하고 냉암소에서 15분간 방치한 다음 액이 황녹색을 나타낼 때까지 0.1 mol/L 티오황산나트륨액으로 적정한다(지시액 : 전분시액 3mL). 같은 방법으로 공시험을 하여 보정한다.

$$0.1 \text{ mol/L 티오황산나트륨액 } 1\text{mL} = 2.5332\text{mg Cr}_2\text{O}_3$$

76. 크로뮴하이드록사이드그린 (크롬(III) 하이드록사이드, Chromium Hydroxide Green, CI 77289)

성 상 육안 관찰 및 냄새를 확인한다.

확인시험 「크로뮴옥사이드그린」의 확인시험에 따라 시험한다.

순도시험 1) 물가용물 물가용물시험법에 따라 시험한다.

2) 물가용성크롬 1)의 여액 5mL를 취하여 「크로뮴옥사이드그린」의 확인시험 2)에 따라 시험할 때 에테르층은 색을 나타내지 않는다.

3) 납 「크로뮴옥사이드그린」의 순도시험 2)에 따라 시험한다.

4) 비소 「크로뮴옥사이드그린」의 순도시험 3)에 따라 시험한다.

정 량 법 이 원료 약 0.3g을 정밀하게 달아 「크로뮴옥사이드그린」의 정량법에 따라 시험한다.

77. 코발트알루미늄옥사이드 (Cobalt Aluminum Oxide, CI 77346)

성 상 육안 관찰 및 냄새를 확인한다.

확인시험 1) 이 원료 0.1g에 황산수소칼륨 5g을 섞어 백금도가니에서 가열하여 용해한다. 식힌 용해물에 묽은황산 10 mL를 넣어 가열하여 녹여 검액으로 한다. 이 액 5 mL에 헥사시아노철(III)산칼륨시액을 넣을 때 적갈색의 침전이 생긴다.

2) 1)의 검액에 수산화나트륨시액을 넣어 중화할 때 겔상의 침전이 생긴다.

순도시험 1) **물가용물** 물가용물시험법에 따라 시험한다.

2) **납** 이 원료 1.0g을 석영도가니에 달아 넣고 묽은염산 20 mL를 넣어 수욕상에서 때때로 흔들며 주면서 1시간 가온한 다음 매분 3000회전으로 20분간 원심분리하여 상정액을 여과지(5종 C)로 여과한다. 잔류물에 다시 묽은염산 10 mL를 넣어 15분간 수욕상에서 가온한 다음 다시 원심분리하여 여과한다. 여과지 위의 잔류물을 물로 씻고 씻은 액을 여액에 합하고 물을 넣고 50 mL로 하여 검액으로 한다. 여기에 구연산암모늄용액(1→4) 10 mL 및 트리에탄올아민용액(1→10) 5 mL를 넣는다. 다시 브롬티몰블루시액 2방울을 넣어 액의 색이 황색에서 녹색으로 될 때까지 암모니아수로 중화하고 여기에 황산암모늄용액(2→5) 10 mL 및 물을 넣어 100 mL로 한다. 여기에 N,N-디에틸디티오카르바민산나트륨삼수화물용액(1→100) 5 mL를 넣어 흔들어 섞고 수분간 방치한 다음 메칠이소부틸케톤 10 mL를 정확하게 넣어 진탕기로 1분간 흔들며 섞는다. 이것을 정지한 다음 메칠이소부틸케톤층을 따로 취하여 원자흡광광도법의 1) 검량선법에 따라 파장 283.3 nm에서 측정한다.

3) **비소** 이 원료 1.0g을 달아 희석시킨 질산 (2→3) 30 mL 및 황산 3 mL를 넣어 수욕상에서 때때로 저어 섞으면서 1시간 가온하고 식힌 다음 여과한다. 잔류물을 희석시킨 질산(2→3) 10 mL로 씻고 씻은 액을 여액에 합하여 흰 연기가 날 때까지 가열한다. 식힌 다음 포화수산암모늄용액 10 mL를 넣고 다시 흰 연기가 날 때까지 가열한다. 식힌 다음 물을 넣어 50 mL로 하여 검액으로 한다. 검액 10 mL를 취하여 비소시험법에 따라 한다.

건조감량 건조감량시험법에 따라 시험한다.

79. 금 (Gold, CI 77480)

성 상 육안으로 관찰한다.

확인시험 1) 이 원료는 염산, 질산 및 황산에는 녹지 않으나 왕수에는 녹는다.

2) 이 원료 0.01g에 질산·염산·물의 혼액(1 : 4 : 5) 5mL를 가해주고 가열하여 녹여주고 식힌 다음 염산 2mL를 가하여 수욕상에서 가열 농축한다. 이 조작을 4회 반복하여 질산을 제거한 후 물 20mL를 가한다. 이어서 수산화나트륨시액을 가하여 약산성으로 한 다음 p-디메틸아미노벤지리딘로다닌 [5-(p-dimethylaminobenzylidene)rhodanine]의 에탄올 용액(1→3,000) 1mL를 가할 때, 액의 색은 적자색을 나타낸다.

순도시험 1) **비 소** 이 원료 0.2g을 취하여 백금제, 석영제 또는 자제도가니에 취하여 왕수 5mL를 넣고 흰 연기가 발생할 때까지 가열한다. 식힌 다음 주의하면서 물을 가하여 5mL로 한 것을 검액으로 하여 비소시험법에 따라 시험할 때, 이에 적합하여야 한다.

2) **동** 이 원료 0.2g을 정밀히 달아 금이 녹을 때까지 왕수를 가하고 가열하여 녹인다. 염화은의 침전물이 생성되는 경우에는 완전히 녹을 때까지 염산을 가한다. 냉각 후, 염산을 가하여 정확히 10mL로 한 액을 검액으로 하여 원자흡광광도법 또는 유도결합플라즈마발광광도법에 따라 시험한다.

왕수 : 염산 3용량과 질산 1용량을 혼합한다. 사용 시에 제조한다.

정 량 법 이 원료 약 0.5g을 정밀히 달아 묽은질산(1→2) 20mL를 넣고 50°C이하에서 10분간 가온한 다음 왕수 30mL를 넣어 가열분해시키고 물을 가하여 정확히 100mL로 한다. 이 액 3mL를 정확히 취하여 물을 가하여 200mL로 하고 다시 이 액 5mL를 취하여 물을 가하여 100mL로 한 것을 검액으로 한다. 따로 원자흡광광도용 금표준액(1mL = 1,000 μ g Au) 5mL를 정확히 취한 다음 물을 가하여 50mL로 하고 이 액 2, 4, 6, 8, 10mL를 각각 정확히 취하여 물을 가하여 100mL씩으로 한 액을 각 표준액으로 한다. 검액 및 각 표준액을 다음의 조작조건에 따라 원자흡광광도법에 따라 시험하고 각 표준액으로부터 얻어진 검량선으로 부터 검체 중의 금의 함량을 구한다.

<조작조건>

사용가스 : 가연성가스-아세틸렌 또는 수소

조연성가스-공기

램 프 : 금, 중공음극램프

파 장 : 242.8nm

81. 적색산화철 (아이런옥사이드레드, Iron Oxide Red, Ferric Oxide, CI 77491)

성 상 육안 관찰 및 냄새를 확인한다.

확인시험 이 원료 0.1g에 염산 5mL를 넣고 가열하여 녹인 액은 철(Ⅲ)염의 정성반응 1)을 나타낸다.

순도시험 1) 물가용물 물가용물시험법에 따라 시험한다.

2) 납 「크로뮴옥사이드그린」의 순도시험 2)에 따라 시험한다.

3) 비소 「흑색산화철」의 순도시험 4)에 따라 시험한다.

건조감량 건조감량시험법에 따라 시험한다.

정 량 법 「흑색산화철」의 정량법에 따라 시험한다.

82. 황색산화철 (아이런옥사이드옐로우, Iron Oxide Yellow, Hydrated Ferric Oxide, CI 77492)

성 상 육안 관찰 및 냄새를 확인한다.

확인시험 이 원료 0.1g에 염산 5mL를 넣어 가열하여 녹인 액은 철(III)염의 정성반응 1)을 나타낸다.

비 중 제 2 법에 따라 시험한다.

※ 제 2 법 25mL 비중병에 등유(燈油)를 약 6mm의 깊이로 넣고 그 무게 W를 정밀하게 달아 여기에 원료각조의 건조감량항에서 규정하는 조건으로 건조한 검체 1~2mL를 넣어 그 무게 W₁를 정밀하게 단다. 등유를 써서 기벽에 부착한 검체를 비중병에 씻어 넣고 등유를 추가하여 검체를 덮는다. 비중병을 데시케이터에 넣고 3mmHg이하로 감압하여 거품이 생기지 않게 되었을 때 비중병을 꺼내어 등유를 가득 채운다. 이것을 17~19℃로 하고 천천히 온도를 올려 온도계가 20℃로 되었을 때 표선 윗쪽의 등유를 측관으로 부터 빼내고 측관에 마개를 한 다음 겉을 닦은 다음 무게 W₂를 정밀하게 단다. 다시 같은 비중병에 등유를 넣어 앞에서와 같은 조작을 하여 20℃에서의 무게 W₃를 정밀하게 단다.

$$d_{20}^{20} = \frac{(W_1 - W) \times D}{(W_1 - W) - (W_3 - W_2)}$$

D : 쓴 등유의 비중 d_{20}^{20}

순도시험 1) 물가용물 물가용물시험법에 따라 시험한다.

2) 납 「크로뮴옥사이드그린」의 순도시험 2)에 따라 시험한다.

3) 비소 「흑색산화철」의 순도시험 4)에 따라 시험한다.

건조감량 건조감량시험법에 따라 시험한다.

정 량 법 「흑색산화철」의 정량법에 따라 시험한다.

83. 흑색산화철 (아이런옥사이드블랙, Iron Oxide Black, Ferrous-Ferric Oxide, CI 77499)

성 상 육안 관찰 및 냄새를 확인한다.

확인시험 1) 이 원료 0.1g에 묽은황산 10mL를 넣어 가열하여 녹인 액은 설포살리실 산시액을 넣을 때 액은 자색을 나타낸다.

2) 1)의 액에 헥사시아노철(III)산칼륨시액 1방울을 넣을 때 청색의 침전이 생기며 묽은염산을 추가해도 침전은 녹지 않는다.

순도시험 1) 물가용물 물가용물시험법에 따라 시험한다.

2) 액성 1)의 여액은 중성이다.

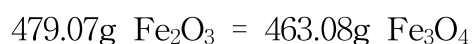
3) 납 「크로뮴옥사이드그린」의 순도시험 2)에 따라 시험한다.

4) 비소 이 원료 1.0g에 물 10mL를 넣고 수욕상에서 가만히 가온하면서 염산 10~20mL를 소량씩 넣어 녹이고 다시 수욕상에서 가열하여 농축한다. 여기에 물 60mL를 넣어 저어 섞어 여과한다. 잔류물을 물 5mL씩으로 3회 씻고 씻은 액을 여액에 합하고 물을 넣어 100mL로 한다. 이 액 20mL를 발생병에 넣고 수욕상에서 곧 80℃로 가열하고 염산히드록실아민 1g을 넣은 다음 10분간 방치하여 이것을 검액으로 하여 비소시험법에 따라 조작하여 시험한다. 다만 강암모니아수로 중화하는 조작을 생략한다.

건조감량 건조감량시험법에 따라 시험한다.

정 량 법 이 원료를 건조하고 약 1g을 정밀하게 달아 염산 30mL를 넣어 불용물이 거의 백색이 될 때까지 가열한 다음 질산 1mL를 넣어 다시 5분간 가열한다. 물 200mL를 넣어 여과하고 잔류물을 물 50mL로 씻어 씻은 액을 여액에 합한다. 여액을 가온하고 여과지섬유(주)를 넣고 흔들어 주면서 강암모니아수를 넣어 중화한다. 액을 끓여서 암모니아 냄새가 거의 나지 않을 때에 온시여과(5중A, 15cm)하고 침전은 염화암모늄용액(1→50) 20mL씩으로 3회 씻어 침전을 여과지와 함께 미리 무게를 단 도가니에 넣고 처음에는 매우 조심하면서 가열하여 여과지를 건조시키고 다음에 천천히 여과지를 탄화한다. 탄화가 끝나고 연기가 나지 않으면 450~550℃에서 회화한다. 다시 800℃에서 30분간 강열하고 데시케이터(실리카 겔)에서 식힌 다음 그 무게를 정밀하게 단다. 향량이 될 때까지 조작을 반복하여 페릭옥사이드(Fe₂O₃)의 양으로 한다.

(주) 여과지섬유 : 정량용여과지를 가늘고 잘게 찢어 작은 삼각플라스틱에 넣고 물 소량을 넣어 마개를 하고 세계 흔들어 섞거나 또는 가열하여 끓여서 죽처럼 한 것. 1회 사용량은 여과지(5중 A, 15cm) 1/4장 정도



84. 페릭암모늄페로시아나이드 (Ferric Ammonium Ferrocyanide, CI 77510)

성 상 육안 관찰 및 냄새를 확인한다.

확인시험 1) 이 원료 0.5g에 수산화나트륨용액(1→50) 10mL를 넣어 가열할 때 적갈색의 침전이 생긴다. 식힌 다음 이 액에 희석시킨 염산(1→10) 5mL를 넣을 때 액은 청색을 나타낸다.

2) 이 원료 0.5g에 수산화나트륨용액(1→50) 10mL를 넣어 가열한다. 식힌 다음 여과하고 여액에 질산은시액 5mL를 넣을 때 액은 백탁한다.

순도시험 1) 물가용물 물가용물시험법에 따라 시험한다.

2) **중금속** 이 원료 1.0g을 사기도가니에 넣어 왕수 3mL를 넣고 저어 섞은 다음 수욕상에서 증발건고한다. 잔류물에 6mol/L 염산시액 5mL를 넣고 저어 섞은 다음 여과한다. 사기도가니와 잔류물을 6mol/L 염산시액 5mL씩으로 2회 씻고 여액과 씻은 액을 분액깔대기에 합한다. 에테르 40mL 씩으로 2회, 다시 에테르 20mL로 흔들어 섞은 다음 물층에 염산히드록실아민 50mg을 넣어 녹이고 수욕중에서 10분간 가열한다. 식힌 다음 강암모니아수를 적가하여 pH를 3~4로 조정하여 물을 넣어 50mL로 한다. 이것을 검액으로 하여 제 4 법에 따라 시험한다. 비교액은 사기도가니에 납표준액 3.0mL를 넣고 왕수 3mL를 넣어 이하 같은 방법으로 조작한 것을 쓴다.

※ **제 4 법** 따로 규정이 없는 한 각조에서 규정하는 방법으로 만든 검액을 네슬러관에 취한다. 따로 각조에서 규정하는 양의 납표준액을 네슬러관에 넣고 검체를 제외하고 검액과 같은 방법으로 조작하여 얻은 액을 넣은 다음 묽은아세트산 2mL 및 물을 넣어 50mL로 하여 비교액으로 한다. 검액 및 비교액에 황화나트륨시액 1방울씩을 넣어 흔들어 섞고 5분간 방치한 다음 각 관을 백색을 배경으로 하여 위 또는 옆에서 관찰하여 액의 색을 비교한다. 검액이 나타내는 색은 비교액이 나타내는 색보다 진하지 않다.

3) **비소** 이 원료 0.4g을 달아 묽은염산 5mL를 넣어 잘 흔들어 섞으면서 끓을 때까지 가만히 가열하고 곧 식힌 다음 원심분리한다. 잔류물에 묽은염산 5mL를 넣어 잘 흔들어 섞고 원심분리한다. 다음에 물 10mL를 넣고 같은 방법으로 조작하여 모든 추출액을 합하고 수욕상에서 가열농축하여 5mL로 한다. 이것을 검액으로 하여 장치 B를 쓰는 방법에 따라 조작하여 시험한다.

※ **장 치 B** 그림 2와 같은 장치를 쓴다.

A : 발생병(어깨부분까지의 내용 약 70mL)

B : 배기관

C : 유리관(안지름 5.6mm, 흡수관에 넣은 부분은 끝을 안지름 1mm로 길게 뽑는다)

D : 흡수관(안지름 10mm)

E : 작은구멍

F : 유리섬유(약 0.2g)

G : 5mL의 표선
H 및 J : 고무마개
L : 40mL의 표선

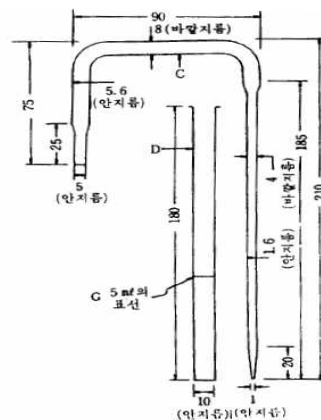
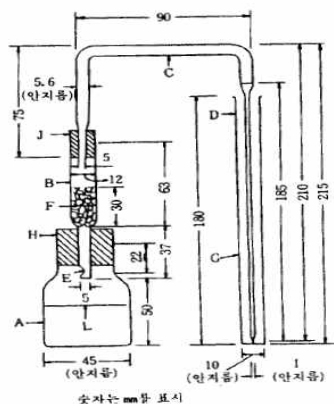


그림 2

높이
고의
고르
약하
액을

배기관 B에 약 30mm의
유리섬유 F를 채우
아세트산납시액 및 물
같은 용량 혼합액으로
게 축인 다음 밑에서
게 흡인하여 과량의
제거한다. 이것을 고무마개 H의 중심에 수직으로 끼우고 B의 아래에 있는 작은구멍 E는 고무마개 아래까지 조금 내려가도록 하여 발생병 A에 끼운다. B의 상단에는 유리관 C를 수직으로 고정된 고무마개 J를 끼운다. C의 배기관 쪽의 하단은 고무마개 J의 하단과 동일 평면으로 한다.

*** 검액의 시험 : 장치 B를 쓰는 방법**

표준색의 조제는 동시에 한다.

발생병 A에 검액을 취하여 필요하면 소량의 물로 씻어 이 액에 메틸오렌지시액 1방울을 넣고 강암모니아수 또는 묽은염산을 써서 중화시킨 다음 희석시킨 염산(1→2) 5mL 및 요오드화칼륨시액 5mL를 넣어 2~3분간 방치한 다음 다시 산성염화주석(II) 시액 5mL를 넣고 실온에서 10분간 방치한다. 다음에 물을 넣어 40mL로 하고 무비소아연 2g을 넣고 곧 B 및 C를 연결한 고무마개 H를 발생병 A에 끼운다. C의 세관부 끝은 미리 비화수소흡수액 5mL를 넣은 흡수관 D의 밑에까지 닿도록 넣어 둔다. 다음에 발생병 A를 25°C의 물속에 어깨까지 담그어 1시간 방치한다. 흡수관을 꺼내어 필요하면 피리딘을 넣어 5mL로 하고 흡수액의 색을 관찰한다. 이 색은 표준색보다 진하지 않다.

표준색의 조제 발생병 A에 비소표준액 2mL를 정확하게 넣고 희석시킨 염산(1→2) 5mL 및 요오드화칼륨시액 5mL를 넣어 2~3분간 방치한 다음 산성염화주석(II)시액 5mL를 넣어 실온에서 10분간 방치한다. 이하 앞에서와 같은 방법으로 조작하여 얻은 흡수액의 정색을 표준색으로 한다. 이 색은 삼산화비소(As₂O₃) 2μg에 해당한다.

비화수소흡수액 디에틸디치오카바민산 0.50g에 피리딘을 넣어 녹여 100mL로 한다. 이 액은 차광한 유리마개병에 넣어 냉소에 보관한다.

주 의 : 이 시험 및 검액의 조제에 쓰이는 시약 및 시액은 공시험에서 정색하지 않거나 또는 거의 정색하지 않는 것을 쓴다.

건조감량 건조감량시험법에 따라 시험한다.

85. 페릭페로시아나이드 (Ferric Ferrocyanide, CI 77510)

성 상 육안 관찰 및 냄새를 확인한다.

확인시험 1) 이 원료 0.5g에 수산화나트륨용액(1→50) 10mL를 넣어 가열할 때 적갈색의 침전이 생긴다. 식힌 다음 이 액에 희석시킨 염산(1→10) 5mL를 넣을 때 액은 청색을 나타낸다.

2) 이 원료 0.5g에 수산화나트륨용액(1→50) 10mL를 넣어 가열한다. 식힌 다음 여과하고 여액에 질산은시액 5mL를 넣을 때 액은 백탁한다.

순도시험 1) 물가용물 물가용물시험법에 따라 시험한다.

2) **중금속** 이 원료 1.0g을 사기도가니에 넣어 왕수 3mL를 넣고 저어 섞은 다음 수욕상에서 증발건고한다. 잔류물에 6mol/L 염산시액 5mL를 넣고 저어 섞은 다음 여과한다. 사기도가니와 잔류물을 6mol/L 염산시액 5mL씩으로 2회 씻고 여액과 씻은 액을 분액깔대기에 합한다. 에테르 40mL 씩으로 2회, 다시 에테르 20mL로 흔들어 섞은 다음 물층에 염산히드록실아민 50mg을 넣어 녹이고 수욕중에서 10분간 가열한다. 식힌 다음 강암모니아수를 적가하여 pH를 3~4로 조정하여 물을 넣어 50mL로 한다. 이것을 검액으로 하여 제 4 법에 따라 시험한다. 비교액은 사기도가니에 납표준액 3.0mL를 넣고 왕수 3mL를 넣어 이하 같은 방법으로 조작한 것을 쓴다.

※ **제 4 법** 따로 규정이 없는 한 각조에서 규정하는 방법으로 만든 검액을 네슬러관에 취한다. 따로 각조에서 규정하는 양의 납표준액을 네슬러관에 넣고 검체를 제외하고 검액과 같은 방법으로 조작하여 얻은 액을 넣은 다음 묽은아세트산 2mL 및 물을 넣어 50mL로 하여 비교액으로 한다. 검액 및 비교액에 황화나트륨시액 1방울씩을 넣어 흔들어 섞고 5분간 방치한 다음 각 관을 백색을 배경으로 하여 위 또는 옆에서 관찰하여 액의 색을 비교한다. 검액이 나타내는 색은 비교액이 나타내는 색보다 진하지 않다.

3) **비소** 이 원료 0.4g을 달아 묽은염산 5mL를 넣어 잘 흔들어 섞으면서 끓을 때까지 가만히 가열하고 곧 식힌 다음 원심분리한다. 잔류물에 묽은염산 5mL를 넣어 잘 흔들어 섞고 원심분리한다. 다음에 물 10mL를 넣고 같은 방법으로 조작하여 모든 추출액을 합하고 수욕상에서 가열농축하여 5mL로 한다. 이것을 검액으로 하여 장치 B를 쓰는 방법에 따라 조작하여 시험한다.

※ **장 치 B** 그림 2와 같은 장치를 쓴다.

A : 발생병(어깨부분까지의 내용 약 70mL)

B : 배기관

C : 유리관(안지름 5.6mm, 흡수관에 넣은 부분은 끝을 안지름 1mm로 길게 뽑는다)

D : 흡수관(안지름 10mm)

E : 작은구멍

F : 유리섬유(약 0.2g)

G : 5mL의 표선
 H 및 J : 고무마개
 L : 40mL의 표선

배기관 B에 약 30mm의 높이로 유리섬유 F를 채우고 아세트산납시액 및 물의 같은 용량 혼합액으로 고르게 축인 다음 밑에서 약하게 흡인하여 과량의 액을 제거한다. 이것을 고무마개 H의 중심에 수직으로 끼우고 B의 아래에 있는 작은 구멍 E는 고무마개 아래까지 조금 내려가도록 하여 발생병 A에 끼운다. B의 상단에는 유리관 C를 수직으로 고정된 고무마개 J를 끼운다. C의 배기관 쪽의 하단은 고무마개 J의 하단과 동일 평면으로 한다.

*** 검액의 시험 : 장치 B를 쓰는 방법**

표준색의 조제는 동시에 한다.

발생병 A에 검액을 취하여 필요하면 소량의 물로 씻어 이 액에 메틸오렌지시액 1방울을 넣고 강암모니아수 또는 묽은염산을 써서 중화시킨 다음 희석시킨 염산(1→2) 5mL 및 요오드화칼륨시액 5mL를 넣어 2~3분간 방치한 다음 다시 산성염화주석(II)시액 5mL를 넣고 실온에서 10분간 방치한다. 다음에 물을 넣어 40mL로 하고 무비소아연 2g을 넣고 곧 B 및 C를 연결한 고무마개 H를 발생병 A에 끼운다. C의 세관부 끝은 미리 비화수소흡수액 5mL를 넣은 흡수관 D의 밑에까지 닿도록 넣어 둔다. 다음에 발생병 A를 25℃의 물속에 어깨까지 담그어 1시간 방치한다. 흡수관을 꺼내어 필요하면 피리딘을 넣어 5mL로 하고 흡수액의 색을 관찰한다. 이 색은 표준색보다 진하지 않다.

표준색의 조제 발생병 A에 비소표준액 2mL를 정확하게 넣고 희석시킨 염산(1→2) 5mL 및 요오드화칼륨시액 5mL를 넣어 2~3분간 방치한 다음 산성염화주석(II)시액 5mL를 넣어 실온에서 10분간 방치한다. 이하 앞에서와 같은 방법으로 조작하여 얻은 흡수액의 정색을 표준색으로 한다. 이 색은 삼산화비소(As₂O₃) 2μg에 해당한다.

비화수소흡수액 디에칠디치오카바민산 0.50g에 피리딘을 넣어 녹여 100mL로 한다. 이 액은 차광한 유리마개병에 넣어 냉소에 보관한다.

주 의 : 이 시험 및 검액의 조제에 쓰이는 시약 및 시액은 공시험에서 정색하지 않거나 또는 거의 정색하지 않는 것을 쓴다.

건조감량 건조감량시험법에 따라 시험한다.

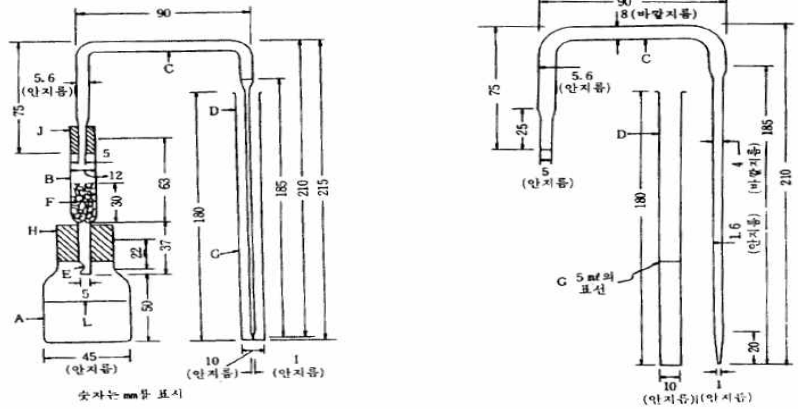


그림 2

86. 마그네슘카보네이트 (Magnesium Carbonate, CI 77713)

성 상 육안 관찰 및 냄새를 확인한다.

확인시험 1) 이 원료는 탄산염의 정성반응 1)을 나타낸다.

2) 이 원료 1 g에 소량의 묽은염산을 넣어 녹이고 수산화나트륨시액을 넣어 중성으로 한 액은 마그네슘염의 정성반응을 나타낸다.

순도시험 1) 물가용물 1.0 % 이하. 다만 시험에는 새로 끓여 식힌 물을 쓴다.

2) 산화칼슘 이 원료 1 g을 정밀하게 달아 희석시킨 황산(3→25) 25 mL를 넣어 녹이고 에탄올 50 mL를 넣어 12시간 방치한다. 만약에 결정이 생기면 약 50 °C로 가온하여 녹인 다음 침전을 미리 무게를 단 구우치도가니를 써서 여과한다. 이것을 에탄올·묽은황산(2 : 1)의 혼합액 5 mL씩으로 3회 씻고 건조한 다음 항량이 될 때까지 어두운 적색으로 강열하여 무게를 달아 황산칼슘(CaSO_4 : 136.14)의 양으로 한다. 이 양에서 산화칼슘(CaO : 56.08)의 양을 구한다(0.6 % 이하).

$$\text{산화칼슘(CaO)의 양(mg)} = \text{황산칼슘(CaSO}_4\text{)의 양(mg)} \times 0.4119$$

3) 산불용물 이 원료 5 g을 가지고 산불용물시험법에 따라 시험한다.

4) 철 이 원료 0.10 g에 염산 5 mL를 넣어 녹이고 이것을 검액으로 하여 시험한다. 비교액에는 철표준액 2.0 mL를 넣는다.

5) 납 이 원료 1.0 g에 물 30 mL를 넣은 다음 묽은염산 10 mL를 소량씩 넣으면서 수욕상에서 가온하여 녹인다. 식힌 다음 물을 넣어 50 mL로 하고 여과하여 검액으로 한다. 이 검액 20 mL를 취하여 시험한다.

6) 비소 이 원료 0.4 g에 물 5 mL 및 묽은황산 5 mL를 넣고 가온하여 녹여 이것을 검액으로 하여 비소시험법에 따라 조작하여 시험한다.

7) 불소 불소시험법에 따라 시험한다.

정 량 법 이 원료 1 g을 정밀하게 달아 0.5 mol/L 황산 30 mL를 정확하게 넣어 녹이고 과량의 황산을 0.1 mol/L 수산화나트륨액으로 적정한다(지시약 : 페놀프탈레인시액 3방울). 다만 적정의 종말점은 액을 끓여 식힐 때 지속하는 홍색을 나타낼 때로 한다. 0.5 mol/L 황산의 소비량에서 순도시험 2)에서 얻은 산화칼슘(CaO)의 양에 해당하는 0.5 mol/L 황산의 양을 뺀다.

$$0.5 \text{ mol/L 황산 } 1 \text{ mL} = 20.152 \text{ mg MgO}$$

$$\text{산화칼슘(CaO) } 1 \text{ mg} = 0.5 \text{ mol/L 황산 } 0.0357 \text{ mL}$$

87. 망가니즈바이올렛(암모늄망가니즈(3+) 디포스페이트, Manganese Violet,
Ammonium Manganese(3+) Diphosphate, CI 77742)

성 상 육안 관찰 및 냄새를 확인한다.

확인시험 1) 이 원료 0.1g에 수산화나트륨시액 5 mL를 넣어 가만히 가온할 때 발생하는 가스는 물에 적신 적색리트머스시험지를 청색으로 변화시킨다.

2) 이 원료 0.1g에 염산 5 mL를 넣어 가열하여 녹인 액은 망간염의 정성반응 1)을 나타낸다.

3) 이 원료 10mg에 희석시킨 황산(1→2) 1 mL를 넣어 가열하여 녹이고 인산 1 mL, 물 20 mL, 질산은시액 1 mL 및 과황산암모늄 0.2g을 넣고 가열할 때 액은 진한 적자색을 나타낸다.

순도시험 1) **물가용물** 이 원료 약 2g을 정밀하게 달아 물 40 mL를 넣어 잘 저어 섞어 수욕상에서 30분간 가열한다. 식힌 다음 물을 넣어 50 mL로 한다. 이 액을 3000rpm에서 10분간 원심분리하고 상정액을 여과하여 처음 여액 10 mL를 버리고 다음 여액 20 mL를 정확하게 취하여 수욕상에서 증발건고한다. 이것을 105°C에서 1시간 건조하고 데시케이터(실리카 겔)에서 식힌 다음 무게를 단다.

2) **산** 1)의 여액 10 mL를 정확하게 취하여 0.1mol/L 수산화칼륨시액으로 적정한다(지시약 : 페놀프탈레인시액 2~3방울).

3) **중금속** 이 원료 1.0g에 희석시킨 염산(1→2) 10 mL를 넣어 수욕상에서 증발건고한다. 잔류물에 희석시킨 염산(1→2) 2 mL 및 물 10 mL를 넣고 2분간 가온한다. 식힌 다음 여과하고 잔류물을 물 10 mL로 씻어 씻은 액을 여액에 합하고 물을 넣어 35~38 mL로 한다. 여기에 염산히드록실아민 10mg을 넣어 녹이고 강암모니아수를 적가하여 액의 pH를 3~4로 조정하여 여과한다. 잔류물을 물 10 mL로 씻어 씻은 액을 여액에 합하고 물을 넣어 50 mL로 한다. 이것을 검액으로 하여 제 4 법에 따라 시험한다. 비교액에는 납표준액 3.0 mL를 넣고 묽은아세트산은 넣지 않는다.

※ **제 4 법** 따로 규정이 없는 한 각조에서 규정하는 방법으로 만든 검액을 네슬러관에 취한다. 따로 각조에서 규정하는 양의 납표준액을 네슬러관에 넣고 검체를 제외하고 검액과 같은 방법으로 조작하여 얻은 액을 넣은 다음 묽은아세트산 2mL 및 물을 넣어 50mL로 하여 비교액으로 한다. 검액 및 비교액에 황화나트륨시액 1방울씩을 넣어 흔들어 섞고 5분간 방치한 다음 각 관을 백색을 배경으로 하여 위 또는 옆에서 관찰하여 액의 색을 비교한다. 검액이 나타내는 색은 비교액이 나타내는 색보다 진하지 않다.

4) **비소** 이 원료 0.40g에 희석시킨 염산(2→5) 15 mL 및 황산 2 mL를 넣어 30분

간 가열한다. 식힌 다음 암모니아시액 15 mL를 넣어 흰 연기가 날 때까지 가열한다.

이것을 검액으로 하여 비소시험법에 따라 조작하여 시험한다.

건조감량 건조감량시험법에 따라 시험한다.

강열잔분 강열잔분시험법에 따라 시험한다.

89. 티타늄디옥사이드 (Titanium Dioxide, CI 77891)

성 상 육안 관찰, 냄새 및 맛을 확인한다.

확인시험 이 원료 약 0.5g에 황산 5mL를 넣어 흰 연기가 날 때까지 가열하고 식힌 다음 주의하여 물을 넣어 100mL로 하여 여과한다. 여액 5mL에 과산화수소시액 2~3 방울을 넣을 때, 액은 황적색을 나타낸다.

순도시험 1) 물가용물 이 원료 4g을 50mL의 물에 잘 흔들어 섞고 24시간 방치한 다음 200mL의 메스플라스크에 옮기고 염화암모늄시액 2mL를 넣어 섞는다. 티타늄디옥사이드이 잘 침강하지 않을 때에는 다시 염화암모늄시액 2mL를 추가한다. 현탁액을 침강시키고 물을 넣어 정확히 200mL로 하고 잘 흔들어 섞으면서 여과하고 처음 10mL의 여액은 버리고 100mL의 맑은 여액을 모아서 미리 무게를 달아둔 백금접시에 옮기고 수욕상에서 증발건고한 다음 항량이 될 때까지 강열할 때, 그 잔류물은 5mg 이하이어야 한다.

2) 염산가용물 이 원료 5g에 염산(1→20) 100mL를 가하여 흔들어 섞고 수욕상에서 30분간 때때로 흔들어주면서 가열한 다음 여과한다. 잔류물을 염산(1→20) 10mL씩으로 3회 씻고 세액을 여액에 합쳐서 증발건고한 다음 항량이 될 때까지 강열할 때, 그 잔류물은 25mg 이하이어야 한다.

3) 비 소 이 원료 10g을 250mL의 비이커에 취하여 염산(1→20) 50mL를 가하여 시계접시를 덮고 끓을 때까지 가열하고 다시 15분간 은근하게 끓여준 후 원심분리하여 불용물을 침강시킨 다음 상등액을 여과하고 사용한 비이커 및 잔류물을 열탕 10mL씩 3회 씻고 동일한 여지를 사용하여 여과하고 다시 사용한 여지를 열탕 10~15mL로 씻고, 세액을 여액에 합하고 식힌 다음 물을 가하여 100mL로 한 것을 A액으로 한다. A액 7.5mL를 취하여 이를 검액으로 하여 비소시험법에 따라 시험할 때, 이에 적합하여야 한다.

4) 납 이 원료 10.0g을 정밀히 달아 비이커에 넣고 0.5mol/L 염산 50mL를 가해 주고 시계접시를 덮은 후 15분간 끓여준다. 식힌 다음 100~150mL 원심분리튜브에 옮기고 불용성물질이 가라앉을 때까지 10~15분 원심분리한 다음 상등액을 여과지(Whatman No. 4 또는 이와 동등한 것)로 여과한 후 여액을 100mL 플라스크에 옮긴다. 잔류물에 뜨거운 물 10~15mL로 가하고 섞어준 다음 원심분리하고 상등액을 여과하여 여액에 합한다. 이 조작을 2번 더 반복한 다음 여액에 합하고 물을 가하여 100mL로 한 액을 검액으로 하여 원자흡광광도법 또는 유도결합플라즈마발광광도법에 따라 시험한다.

5) 카드뮴 순도시험 4)의 검액을 사용하여 원자흡광광도법 또는 유도결합플라즈마발

광광도법에 따라 시험한다.

6) 안티몬 순도시험 4)의 검액을 사용하여 원자흡광광도법 또는 유도결합플라즈마발광광도법에 따라 시험한다.

7) 아 연 순도시험 4)의 검액을 사용하여 원자흡광광도법 또는 유도결합플라즈마발광광도법에 따라 시험한다.

8) 수 은 이 원료를 수은시험법에 따라 시험한다.

9) 산화알루미늄 및 이산화규소 다음의 각각의 방법에 따라 시험한다.

(i) 산화알루미늄 : 이 원료 1g 및 황산수소나트륨 10g을 취하여 석영체의 삼각플라스크에 넣고 완전하게 용해될 때까지 은근하게 가열한 다음 식히고 이에 황산(1→2) 25mL를 가해주고 침전이 녹을 때까지 주의깊게 가열하고 식힌 후 물을 가하여 120mL로 한다. 이 액에 수산화나트륨용액(1→4) 65mL를 흔들어서 섞으면서 가해준 다음 미리 수산화나트륨용액(1→4) 135mL를 넣어준 500mL의 메스플라스크에 서서히 흔들어서 섞으면서 가해주고 다시 물을 가하여 500mL로 한 다음 방치 또는 5분간 원심분리하고 여과한다. 여액 100mL를 500mL의 삼각플라스크에 넣고 메틸오렌지시액 1방울을 가해주고 염산(1→2)으로 산성으로 하고 다시 염산(1→2) 3mL를 더 가해준 다음 0.02M 이.디.티.에이.용액 25mL를 정확하게 가하여 액의 색이 적색에서 등황색으로 변할 때까지 암모니아시액을 적가한 다음 아세트산암모늄완충액(아세트산암모늄 77g에 빙아세트산 10mL를 가해주고 물을 가하여 1,000mL로 한 액) 10mL 및 인산이암모늄완충액(인산이암모늄 150g을 물 700mL에 녹인 액을 염산(1→20)으로 pH 5.5로 맞춘 다음 물을 가하여 1,000mL로 한 액) 10mL를 가해준다. 이어서 5분간 끓여준 다음 재빨리 흐르는 물에서 실온으로 냉각시킨 다음 자일레놀오렌지시액 3방울을 가해주고 혼합한다. 만일 액의 색이 자색, 황갈색 또는 홍색을 나타내는 경우에 있어서는 아세트산을 가하여 pH를 5.3~5.7로 한 다음에 홍색을 나타내지 않을 때에 이것을 검액으로 하고 홍색을 나타낼 때에는 이.디.티.에이.용액이 충분하지 않는 것을 의미하므로 앞의 여액 100mL를 다시 사용하여 동일조작을 행한 다음 검액으로 한다. 단, 0.02M 이.디.티.에이.용액은 25mL 대신에 50mL를 정확하게 취하여 사용한다. 이 검액을 0.01M 황산아연용액으로 액의 색이 황갈색에서 적색을 5~10초간 나타낼 때까지 적정한다.

(※ 주의 : 이 적정은 재빨리 수행되어야 하며 종말점 부근에서는 0.2mL씩 첫번째 색이 변할 때까지 가해주며 그 색이 5~10초안에 사라지더라도 종말점으로 한다. 첫번째 색의 변화관찰에 실패하면 부정확한 적정이 된다. 첫번째 적정소비 mL수는 8mL 이상이 되어야 하며 좀더 정확한 적정소비 mL수는 10~15mL이다.)

이 액에 불화나트륨 2g을 가하여 2~5분간 끓여준 다음 흐르는 물에서 급냉하여

유리된 이.디.티.에이.를 0.01M 황산아연용액으로 액의 색이 황갈색에서 적색을 나타낼 때까지 적정하고 다음 계산식에 따라 산화알루미늄의 함량을 구한다.

$$\text{산화알루미늄(Al}_2\text{O}_3\text{)의 함량(\%)} = \frac{T \times \text{두번째 적정에서 소비된 0.01M 황산아연용액의 적정량(mL)}}{\text{검체의 채취량(g)} \times 2}$$

단, T는 아래의 방법에 따라 구하며 0.01M 황산아연용액 1mL에 대응하는 산화알루미늄 (Al₂O₃)의 양(mg)이다.

0.01M 황산아연용액 : 황산아연(ZnSO₄·7H₂O) 2.9g을 물에 녹여 1,000mL로 한다. 알루미늄(고순도, 99.0%) 500mg을 정밀히 달아 염산 20mL를 가해주고 충분히 녹을 때까지 은근하게 가열해 주고 나서 물을 가하여 1,000mL로 한다. 이 액 10mL를 물 90mL 및 염산 3mL가 들어 있는 500mL 삼각플라스크에 넣고 메틸오렌지시액 한 방울 및 0.02M 이.디.티.에이.용액 25mL를 가해 주고 나서 암모니아시액을 액의 적색이 등황색으로 될 때까지 적가한 다음 아세트산암모늄완충액 10mL 및 인산이암모늄완충액 10mL를 가하여 5분간 끓이고 급냉한 다음, 자일레놀오렌지시액 3방울을 가해 주고 혼합한 후 이 황산아연용액을 액의 황색이 적색을 떨 때까지 가해 주고 이어 불화나트륨 2g을 가하여 2~5분간 끓여준 다음 급냉하고, 유리된 이.디.티.에이.를 이 황산아연용액으로 액의 황색이 적색을 떨 때까지 적정하고 다음 계산식에 따라 T를 구한다.

$$T = \frac{18.896 \times W}{V}$$

W : 알루미늄 채취량(g)

V : 두번째 적정에서 소비된 황산아연용액의 적정량(mL)

$$18.896 = \frac{\text{Al}_2\text{O}_3 \text{ 분자량}}{\text{Al 분자량}} \times \frac{1,000\text{mg}}{\text{g}} \times \frac{10\text{mL}}{2}$$

(ii) 이산화규소 : 이 원료 1g 및 황화수소나트륨 10g을 취하여 백금제의 도가니에 넣고 완전하게 용해될 때까지 은근하게 가열한 다음 식히고, 이에 황산(1→2) 25mL를 가해 주고 침전이 녹을 때까지 주의 깊게 가열하고 식힌 후 물 150mL를 서서히 흔들어 섞으면서 가해 준 다음 정량분석용여지(5종C)를 사용하여 여과하고 사용한 도가니를 황산(1→2)으로 씻고 동일한 여지를 사용하여 여과한다. 이 여지를 별도의 백금제도가니에 넣고 120℃로 건조한 다음 주의하면서 450~550℃로 강열한다. 이어서 1,000℃에서 30분간 강열하고 데시케이터 중에서 방냉

하고 전량을 정밀하게 달은 다음 그 양을 W(g)로 한다. 다음에 황산(1→2) 2방울 및 불화수소산 5mL를 가하여 서서히 가열하고 증발건고시킨 다음 1,000°C에서 30분간 가열하고 데시케이터 중에서 방냉하고 전량을 정밀히 달은 다음 그 양을 w(g)로 하고 다음 계산식에 따라 함량을 구한다.

$$\text{이산화규소(SiO}_2\text{)의 함량(\%)} = \frac{W(g) - w(g)}{\text{검체의 채취량(g)}} \times 100$$

건조감량 건조감량시험법에 따라 시험한다.

강열감량 강열감량시험법에 따라 시험한다.

정 량 법 이 원료를 건조한 다음 약 0.2g을 정밀히 달아 도가니에 넣고 이에 황산수소나트륨 2g을 가하여 뚜껑을 하고 완전히 용해될 때까지 은근하게 가열한 다음 다시 고온으로 내용물의 진한 구리색이 거의 징명한 색이 될 때까지 강열한다. 식힌 다음 내용물을 250mL의 비이커에 넣은 다음 사용한 도가니를 황산(1→30) 75mL로 씻고 세액을 앞의 비이커에 합한 다음 수욕상에서 거의 징명하게 녹을 때까지 가열한다. 이어서 주석산 2g을 가하고 브로모티몰블루시액 2~3방울을 가한 다음 암모니아시액으로 중화하고 필요하면 여과한다. 이 액에 황산(1→2) 1~2mL를 가하여 산성으로 하고 충분한 양의 황화수소를 통과시키고 이어서 암모니아시액 30mL를 가한다음 포화가 될 때까지 황화수소를 통과시키고 10분간 방치하고 여과한 다음 여지상의 침전을 주석산암모늄용액(1→100) · 황화암모늄시액의 혼액(9 : 1) 2mL씩으로 10회 씻는다. 여과 및 세정시 여지는 액으로 항상 가득 채운다. 세액을 여액에 합해주고 이 액에 황산(1→2) 40mL를 가하여 황화수소가 제거될 때까지 끓여주고 식힌 다음 물을 가하여 400mL로 하고 쿠페론시액 40mL를 흔들어 섞어주면서 서서히 가하여 방치하고 황색의 침전이 침강된 후 다시 백색의 침전이 생길 때까지 쿠페론시액을 가해준다. 이 침전을 정량분석용여지(5종 C)를 사용하여 가볍게 흡인여과하고 염산(1→10)으로 20회 씻어준 후 약간 강하게 흡인하여 수분을 제거한다. 잔류물은 여지와 함께 70°C에서 건조하고 미리 무게를 달아둔 도가니에 넣고 연기가 발생하지 않을 때까지 극히 약하게 가열한 후 서서히 강열하여 900~950°C에서 항량이 될 때까지 강열하고 식힌 다음 무게를 평량하여 잔류물의 양을 구해서 W(g)로 하고 순도시험 (5)의 값을 이용하여 다음 계산식에 따라 함량을 구한다.

$$\begin{aligned} \text{티타늄디옥사이드(TiO}_2\text{)} \\ \text{의 함량(\%)} &= \frac{W(g) \times 100}{\text{시료의 채취량(g)}} \times \frac{100}{100 - \text{산화알루미늄 및 이산화규소의 함량(\%)}} \end{aligned}$$

90. 징크옥사이드 (Zinc Oxide, CI 77947)

성 상 육안 관찰, 냄새 및 맛을 확인한다.

확인시험 1) 이 원료를 강하게 가열하면 황색을 나타내고 냉각하면 그 색은 없어진다.

2) 이 약의 묽은염산용액(1 → 10)은 아연염의 정성반응을 나타낸다.

순도시험 1) **탄산염 및 용해상태** 이 약 2.0 g에 물 10 mL를 넣어 흔들어 섞고 묽은 황산 30 mL를 넣어 수욕에서 저어 섞으면서 가열할 때 거품이 일어나지 않는다. 또 이 액은 무색이며 맑다.

2) **알칼리** 이 약 1.0 g에 물 10 mL를 넣어 2 분간 끓이고 식힌 다음 유리여과기 (G 3)로 여과하여 여액에 페놀프탈레인시액 2 방울 및 0.1 mol/L 염산 0.20 mL를 넣을 때 액은 무색이다.

3) **황산염** 이 약 0.5 g에 물 40 mL를 넣어 흔들어 섞어 여과하고 여액 20 mL에 묽은염산 1 mL 및 물을 넣어 50 mL로 한다. 이것을 검액으로 하여 시험한다. 비교액에는 0.005 mol/L 황산 0.50 mL를 넣는다.

4) **철** 이 약 1.0 g을 달아 희석시킨 염산(1 → 2) 50 mL에 녹이고 다시 퍼옥시이황산암모늄 0.1 g을 넣어 녹여 4-메틸-2-펜타논 20 mL로 추출한다. 다음에 4-메틸-2-펜타논층에 철시험용 pH 4.5 아세트산·아세트산나트륨완충액 30 mL를 넣어 다시 추출하고 철시험용 pH 4.5 아세트산·아세트산나트륨완충액층을 검액으로 한다. 따로 철표준액 1.0 mL를 취하여 같은 방법으로 조작하여 비교액으로 한다. 검액 및 비교액에 철시험용 아스코르브산용액(1 → 100) 2 mL를 넣어 혼화하고 30 분간 방치한 다음 α, α' -디피리딜의 에탄올(95)용액(1 → 200) 5 mL 및 물을 넣어 50 mL로 하고 30 분간 방치한 다음 흰색 배경에서 액의 색을 비교할 때 검액에서 나타나는 색은 비교액에서 나타나는 색보다 진하지 않다.

5) **카드뮴** 이 약 2.0 g을 희석시킨 묽은질산(1 → 2) 14 mL에 녹이고 1 분간 끓인 다음 식혀 물을 넣어 정확하게 100 mL로 하여 검액으로 한다. 따로 카드뮴표준액과 3.5 % 질산을 섞어 표준액으로 한다. 검액 및 표준액을 가지고 다음 조건으로 원자흡광광도법에 따라 시험할 때 검액의 흡광도는 표준액의 흡광도 이하이다.

사용기체 : 용해아세틸렌 또는 프로판 - 공기

램프 : 카드뮴중공음극램프

파장 : 228.8 nm

6) **납** 이 약 2.0 g에 물 20 mL를 넣고 흔들어 섞으면서 아세트산(100) 5 mL를 넣고 수욕에서 가열하여 녹이고 식힌 다음 크롬산칼륨시액 5 방울을 넣을 때 액은 혼탁하지 않는다.

7) 비소 이 약 0.5 g을 묽은염산 5 mL에 녹이고 이것을 검액으로 하여 시험한다.

강열감량 강열감량시험법에 따라 시험한다.

정 량 법 이 약을 850 °C에서 1 시간 강열하고 약 0.8 g을 정밀하게 달아 물 2 mL 및 염산 3 mL를 넣어 녹이고 물을 넣어 정확하게 100 mL로 한다. 이 액 10 mL를 정확하게 취하여 물 80 mL를 넣고 수산화나트륨용액(1 → 50)을 약간의 침전이 생길 때까지 넣은 다음 pH 10.7 암모니아·염화암모늄완충액 5 mL를 넣고 0.05 mol/L 에틸렌디아민테트라아세트산이나트륨액으로 적정한다 (지시약 : 에리오크롬블랙 T·염화나트륨지시약 40 mg).

0.05 mol/L 에틸렌디아민테트라아세트산이나트륨액 1 mL = 4.069 mg ZnO

91. 리보플라빈 (락토플라빈) (Riboflavin, Lactoflavin)

성 상 육안 관찰, 냄새 및 맛을 확인한다.

확인시험 이 원료 1mg을 물 100mL에 녹인 액은 옅은 황록색으로서 강한 황색을 띤 녹색의 형광을 발하고 이 형광은 묽은염산 또는 수산화나트륨시액을 가하면 없어진다.

순도시험 1) **비선광도** 이 원료를 차광하여 105°C에서 2시간 건조한 다음 약 50mg을 정밀히 달아 0.1mol/L 수산화나트륨액 2mL를 가하여 녹이고 새로 끓여서 식힌 물 5mL를 가한 다음 액을 충분히 흔들어 섞으면서 알데히드를 함유하지 않은 에탄올 2mL를 가하고 새로 끓여서 식힌 물을 가하여 10mL로 하여 30분 이내에 이 액의 선광도를 측정한다.

2) **루미플라빈** 이 원료 25mg에 알콜을 함유하지 않은 클로로포름 10mL를 가하여 5분간 흔들어 섞은 다음 여과할 때, 그 색은 1/60 mol/L 이크롬산칼륨액 3mL에 물을 가하여 1,000mL로 한 액의 색보다 진하여서는 아니 된다.

3) **비 소** 이 원료를 색소시험법 중 비소에 따라 시험한다.

4) **납** 이 원료 5.0g을 취하여 원자흡광광도법 또는 유도결합플라즈마발광광도법에 따라 시험한다.

5) **카드뮴** 이 원료 5.0g을 취하여 원자흡광광도법 또는 유도결합플라즈마발광광도법에 따라 시험한다.

6) **수 은** 이 원료를 수은시험법에 따라 시험한다.

7) **비술포화방향족제1급아민** 색소시험법 중 비술포화방향족제1급아민에 따라 시험한다.

건조감량 건조감량시험법에 따라 시험한다.

강열잔분 강열잔분시험법에 따라 시험한다.

정 량 법 이 원료를 건조한 다음 약 0.015g을 정밀히 달아 빙아세트산(1→400) 800mL를 가하여 60~70°C로 가열하여 녹이고 식힌 다음 물을 가하여 1,000mL로 하고 이를 검액으로 한다. 따로 리보플라빈표준품을 사용하여 검체의 경우와 같이 처리하여 표준액을 만들어 물을 대조로 하여 파장 445nm에서 검액의 흡광도 A_T 및 표준액의 흡광도 A_S 를 측정한 다음 즉시 각각 그 액에 히드로설파이드나트륨 0.02g을 가하여 흔들어 섞어 탈색시키고 그 액의 흡광도 $A_{T'}$ 및 $A_{S'}$ 를 측정하여 다음 계산식에 따라 리보플라빈($C_{17}H_{20}N_4O_6$)의 함량을 구한다. 다만, 모든 조작은 직사광선을 피하고 차광용기를 사용하여야 한다.

$$\text{함 량}(\%) = \text{비타민B}_2\text{표준품의 채취량(g)} \times \frac{A_T - A_{T'}}{A_S - A_{S'}} \times \frac{100}{\text{검체의 채취량(g)}}$$

92. 카라멜 (Caramel)

성 상 육안 관찰, 냄새 및 맛을 확인한다.

확인시험 1) 이 원료의 수용액(1→100)은 옅은 갈~흑갈색을 나타낸다.

2) 미리 측정된 흡광도가 약 0.5가 되도록 이 원료를 달아 0.025mol/L 염산을 가하여 100mL로 하고 필요하면 원심분리를 하여 상등액을 A액으로 한다. A액 20mL를 취한 다음 디에틸아미노에틸셀룰로오스 음이온교환수지(DEAE cellulose) 0.2g을 가하여 잘 흔들어 섞은 후 원심분리하고 상등액을 취하여 B액으로 한다. A액 및 B액은 0.025mol/L 염산을 대조액으로 하여 액층길이 1cm, 파장 560nm에서 흡광도 A_A 및 A_B 를 측정할 때, $(A_A - A_B)/A_A$ 의 값은, 카라멜색소 I은 0.75 이하, 카라멜색소 II 및 카라멜색소 IV는 0.5 이상, 카라멜색소 III는 0.5 이하이어야 한다.

3) (카라멜색소 I, 카라멜색소 III의 경우에만 적용한다) 이 원료 0.2~0.3g을 달아 0.025mol/L 염산을 가하여 100mL로 하고 필요하면 원심분리를 하여 상등액을 C액으로 한다. C액 40mL를 취한 다음 인산화셀룰로오스 양이온교환수지(phosphryl cellulose) 2.0g을 가하여 잘 흔들어 섞은 후 원심분리하고 상등액을 취하여 D액으로 한다. C액 및 D액은 0.025mol/L 염산을 대조액으로 하여 액층길이 1cm, 파장 560nm에서 흡광도 A_C 및 A_D 를 측정할 때 $(A_C - A_D)/A_C$ 의 값은, 카라멜색소 I은 0.5 이하, 카라멜색소 III은 0.5 이상이어야 한다.

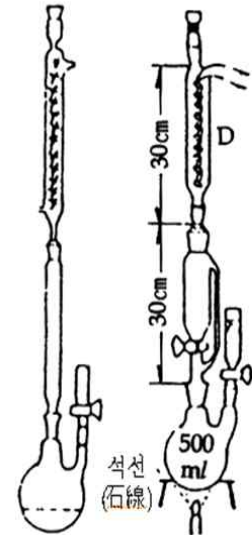
4) (카라멜색소 II, 카라멜색소 IV의 경우에만 적용한다) 이 원료 0.1g을 달아 물을 가하여 100mL로 하고 필요하면 원심분리를 하여 상등액을 A액으로 한다. A액 5mL를 정확히 취한 다음 물을 가하여 100mL로 하고 B액으로 한다. A액은 물을 대조액으로 하여 액층길이 1cm, 파장 560nm에서 흡광도 A_A 를, 또는 B액은 물을 대조액으로 하여 액층길이 1cm, 파장 280nm에서 흡광도 A_B 를 각각 측정할 때, $A_B \times 20/A_A$ 값은, 카라멜색소 II는 50 이상, 카라멜색소 IV는 50 이하이어야 한다.

순도시험 1) **비 소** 이 원료 0.77g을 취하여 백금제, 석영제 또는 자제도가니에 취하여 질산마그네슘의 에탄올용액(1→50) 10mL를 넣고 에탄올에 점화하여 연소시킨 다음 서서히 가열하여 450~550℃로 회화한다. 만일 탄화물이 존재하면 소량의 질산으로 적신 다음 다시 강열하고 450~550℃로 회화한다. 식힌 다음 잔류물에 염산 3mL를 가하여 수욕상에서 가온하여 녹인 것을 검액으로 하여 비소시험법에 따라 시험한다.

2) **납** 이 원료 5.0g을 취하여 원자흡광광도법 또는 유도결합플라즈마발광광도법에 따라 시험한다.

3) **카드뮴** 이 원료 5.0g을 취하여 원자흡광광도법 또는 유도결합플라즈마발광광도법에 따라 시험한다.

4) 수 은 이 원료 5g을 수은분해플라스크에 취하고 물 10mL 및 질산 20mL를 넣어 잠시 방치한 다음 황산 10mL를 천천히 가한다. 환류냉각기를 연결하여 주의하면서 NO₂의 발생이 끝날 때까지 수은분해장치에서 가열한다. 분해액이 담황색으로 되지 않을 때에는 식힌 다음 질산 5mL를 가해서 다시 가열한다. 필요하면 이 조작을 반복하여 분해액이 무~담황색으로 투명하게 될 때까지 계속한다. 이 조작이 끝난 후 액을 식힌 다음 이에 물 50mL 및 10% 요소용액 10mL를 가해서 10분간 끓이고 식힌 다음 과망간산칼륨 1g을 넣고 10분간 때때로 흔들어 섞는다. 자홍색이 없어지면 다시 과망간산칼륨 소량씩을 추가하여 20분간 가열하여 자홍색이 남을 때까지 반복한다. 이를 식힌 다음 용액이 무색투명하게 될 때까지 10% 과산화수소를 주의하여 적가한다. 이를 검액으로 하여 원자흡광광도법의 환원기화법에 따라 시험할 때, 검액의 흡광도는 수은표준액 5mL를 사용하였을 때의 흡광도보다 높아서는 아니 된다.



<수은분해장치의 예>

5) 색 가 이 원료 100mg을 정밀히 달아 물을 가하여 100mL로 한 것을 검액으로 한다. 필요하면 원심분리하여 그 상등액을 사용한다. 물을 대조액으로 하여 액층 1cm, 파장 610nm에서 검액의 흡광도 A를 측정하여 다음 계산식에 따라 고흡분으로 환산하여 색가를 구한다.

$$\text{색가} = \frac{A_{610} \times 100}{\text{고흡분함량}(\%)}$$

※ 고흡분함량

- ① 검체가 액체인 경우 : 칭량병에 정제석영사 30g과 유리봉을 넣고 50mmHg 감압하에서 60℃로 항량이 될 때까지 건조한 다음 검체 1.5~2.0g을 정밀히 달아 앞의 칭량병에 넣고 잘 섞은 후 항량이 될 때까지 건조하고 다음 계산식에 따라 고흡분 함량(%)을 구한다. 다만, 정제석영사(fine quartzsand)는 No. 40의 체는 통과되나, No. 60의 체는 통과되지 않는 크기의 석영사에 염산을 가하여 분해시킨 후 산성을 나타내지 않을 때까지 씻어주고 건조시킨 다음 강열한 것을 사용한다.

$$\frac{(\text{건조 후 석영사와 검체의 무게(g)} - \text{석영사 무게}) \times 100}{\text{검체의 채취량(g)}}$$

- ② 검체가 분말 또는 과립인 경우 : 강열감량시험법에 따라 시험하고 50mmHg 감압하에서 60℃로 항량이 될 때까지 건조한 후 다음 계산식에 따라 고흡분 함량(%)을 구한다.

$$\frac{(\text{건조 후 자제도가니와 검체의 무게(g)} - \text{자제도가니 무게(g)})}{(\text{건조 전 자제도가니와 검체의 무게(g)} - \text{자제도가니 무게(g)})} \times 100$$

※ 색가 0.1인 제품 기준 불순물계산

각 성분규격에 따라 시험하여 구한 각 불순물(총질소, 총황, 암모니아성질소, 이산화황, 4-메틸이미다졸, 2-아세틸-4-테트라히드록시부틸이미다졸)은 고형분으로 환산한 Cs를 구하고 다시 색가 0.1인 제품을 기준으로 하기 위해 다음 계산식에 따라 각 불순물의 양을 구한다.

$$\frac{Cs \times 0.1}{\text{색가}}$$

$$Cs : \frac{\text{각 불순물의 양} \times 100}{\text{고형분함량(\%)}}$$

6) **총질소** 이 원료를 질소정량법 중 킬달법에 따라 시험한다(색가 0.1인 제품을 기준으로 함).

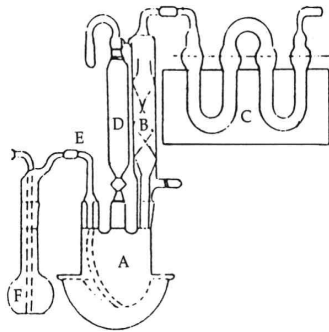
7) **총 황** 산화마그네슘 1~3g 또는 아세트산마그네슘 6.4~19.2g, 설탕 1g 및 질산 50mL를 증발접시에 취한 다음 이 품목 5~10g을 정밀히 달아 가해 주고 수욕상에서 페이스트상이 될 때까지 농축한다. 회화로에 증발접시를 넣고 서서히 가열(525℃이하)하여 이산화질소 연기가 발생되지 않을 때까지 가열하고, 증발접시를 식힌 후 이에 염산(1→2.5)을 가해 용해하고, 중화시킨 후 다시 5mL를 더 가해주고, 여과한 다음 끓을 때까지 가열한다. 이어서 10% 염화바륨용액 5mL를 한 방울씩 떨어뜨리면서 가해주고, 100mL가 될 때 까지 농축한 다음 하룻밤 방치한다. 이를 여과지(5C 또는 이와 동등한 것)를 이용하여 여과하고, 여지 및 잔류물을 미리 무게를 달아 둔 도가니에 넣고 항량이 될 때까지 강열하여 황산바륨으로서 무게를 측정한다. 다음 계산식에 따라 총황의 양을 구한다(색가 0.1인 제품을 기준으로 함). 따로 공시험을 행한다.

$$\text{총황(\%)} = \frac{\text{황산바륨의 양(g)} \times 0.1374}{\text{검체의 채취량(g)}} \times 100$$

8) **암모니아성질소(카라멜색소 III, 카라멜색소 IV의 경우에만 적용한다)** 0.05mol/L 황산 25mL를 500mL 포집용플라스크에 넣고 킬달증류장치를 연결하여 냉각관 끝이 포집용플라스크의 황산에 잠기게 한다. 따로, 이 품목 약 2g을 정밀히 달아 800mL 킬달분해플라스크에 넣고 산화마그네슘 2g, 물 200mL 및 비등석을 가해준 분해플라스크를 잘 흔들어 내용물을 혼합한 후 빠르게 증류장치에 접속한다. 분해플라스크를 액이 비등할 때까지 가열하고 포집용플라스크에 유출액 약 100mL를 받고 냉각관의 끝은 물 2~3mL로 씻어 이를 합해 주고 메틸레드시액 4~5방울을 가하고 0.1mol/L 수산화나트륨액으로 적

정하여 이의 소비량을 S라 한다. 별도의 공시험을 하여 이의 소비량을 B로 한다. 다음 계산식에 따라 계산한다(색가 0.1인 제품을 기준으로 함).

$$\text{암모니아성질소의 함량(\%)} = \frac{(B - S) \times 0.0014 \times 100}{\text{검체의 채취량(g)}}$$



<이산화황 증류장치>

9) 이산화황 (카라멜색소 II, 카라멜색소 IV의 경우에 만 적용한다) 다음 그림의 장치를 사용한다.

A : 3구 환저플라스크 (1L)

B : 알린식 환류냉각관 (300mm)

C : 흡수관

D : 분액여두 (125mL)

E : 접속관

F : 질소통에 연결된 가스세정병 (250mL)

조그만 유발에 피로갈롤(pyrogallol) 4.5g과 물 5mL를 넣고 갈아 준 다음 가스세정병 (F)에 옮겨주고 잔류물은 다시 갈아 물 5mL씩으로 2회 넣어주고 이에 질소를 통하여 안의 공기를 치환시킨다. 이어서 물 85mL에 수산화칼륨 65g을 녹여 식힌 액을 깔대기를 사용하여 가스세정병 (F)에 가해준 후 다시 질소를 통과시켜 가스세정병 (F)의 상부 공기를 내보낸다. 가스세정병 (F)의 접속관을 플라스크 (A)의 접속관과 연결하고 가스세정액 (F)은 시험할 때 조절한다. 흡수관 (C) 각각에는 직경 8mm, 길이 25mm의 유리막대 두개, 출구 쪽에 3mm 유리구 10mL, 3% 과산화수소 10mL 및 메틸레드시액 한 방울을 가한다. 장치를 모두 연결한 후 분액여두 (D)의 콕크를 잠근 후 분액여두 (D) 상부의 연결관에 가스를 소량 통과시켜 몇 분간 정치한 후 증류장치가 새는지를 흡수관의 액의 평형으로 확인한다.

시험조작 이 원료 25g을 취하여 새로 끓여 식힌 물 300mL에 녹이고 깔대기를 사용하여 플라스크 (A)에 넣은 다음 물을 가하여 전량을 약 400mL로 한다. 분액여두 (D)에는 4mol/L 염산 90mL를 가한 후 분액여두 (D) 연결관을 통해 불어 넣어 서서히 플라스크 (A)에 넣고 분액여두 (D)의 콕크를 잠근다. 가스세정병 (F)의 양쪽에 연결된 관을 열어 주어 질소가스를 통과시켜 환류되도록 하고 약 20분간 플라스크 (A)를 서서히 가열한다. 환류를 안정시킨 다음 1시간 45분간 환류시키고 냉각관 (B)의 물을 잠근 후 잠시 가열을 계속하여 냉각수의 공급을 중단한 후 잠시 가열을 계속하여 접속관 (E)의 물방울이 생기고 냉각관 (B)의 위쪽부분이 60~70°C가 될 때 냉각관 (B)을 분리한다. 냉각관 (B)은 세정하여 제2흡수관에 넣고 제1흡수관의 배출구 쪽의 연결관은 남겨두고 제2흡수관을 분리한 후 제1흡수관의 연결관 끝을 제1흡수관의 입구쪽 가까이 돌린 후 제1흡수관에 메틸

레드시액 1방울을 가하고 0.1mol/L 수산화나트륨액으로 포집액의 색이 황색이 될 때까지 적정한다. 다시 제1흡수관의 연결관을 제2흡수관의 배출구쪽에 연결시킨 후 제1흡수관과 동일하게 적정한다. 소비량(S)을 구하고 공시험을 하여 그 소비량(B)을 구한다. 다음 계산식에 따라 이산화황의 양을 구한다(색가 0.1인 제품을 기준으로 함).

$$\text{이산화황의 함량(\%)} = \frac{(S - B) \times 0.0032 \times 100}{\text{검체의 채취량(g)}}$$

10) 4-메틸이미다졸(카라멜색소 III, 카라멜색소 IV의 경우에만 적용한다) 이 원료 10g을 취하여 150mL 폴리프로필렌 비이커에 넣고 3mol/L 수산화나트륨액 5mL를 가해 주고 균일하게 혼합하여 pH 12이상으로 한다. 비이커에 크로마토그래피용 규조토 (Johns-Manville Celite 545 또는 이와 동등한 것) 20g을 넣어 내용물이 반전조의 혼합물이 될 때까지 혼합하고 이를 유리섬유를 바닥에 막은 내경 약 2cm의 크로마토그래피용 유리관(테프론제 콕크 포함)에 넣어 내용물이 약 25cm의 높이가 되도록 충전한다. 아세트산에틸로 이전 시료 비이커를 세정하면서 아세트산에틸을 유리관에 흘려준다. 용매가 유리관의 바닥에 도달할 때, 콕크를 잠그고 5분간 방치한다. 콕크를 열어 유리관에 아세트산에틸을 주입하고 유출액의 총량이 약 200mL가 될 때까지 유출액을 모은다. 유출액에 내부표준액 1mL를 정확하게 가해준 후 플라스크에 옮겨주고 아세트산에틸을 35°C이하에서 농축한다. 잔류물에 아세톤을 가하여 녹이고 정확히 5mL로 한 액을 검액으로 한다. 따로, 4-메틸이미다졸을 0.02g, 0.06g, 0.1g, 0.2g을 각각 정밀하게 달고 이에 내부표준액 20mL씩 정확하게 가해주고 아세톤을 가하여 100mL씩으로 한 액을 각 표준액으로 한다. 다만, 내부표준액은 2-메틸이미다졸 0.05g에 아세트산에틸을 가하여 정확히 50mL로 한 액을 사용한다. 검액 및 각 표준액을 5μL씩 취하여 다음의 조작조건으로 기체크로마토그래피를 행하고 각 표준액의 피크면적을 측정하여 검량선을 작성한다. 검액의 피크면적을 측정하고 검량선을 이용하여 그 양을 구한다(색가 0.1인 제품을 기준으로 함).

< 조작조건 >

검출기 : 수소이온화검출기(FID)

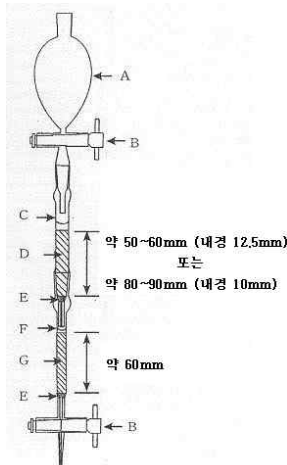
칼럼 : 담체(150~160μm의 기체크로마토그래피용 규조토)에 대하여 7.5%의 Carbowax 20M과 2% 수산화칼륨의 혼합물을 충전한 칼럼(내경 4mm, 길이 1m) 또는 이와 동등한 것

칼럼 온도 : 180°C

주입구온도 : 200°C

캐리어가스 및 유량 : 질소, 50mL/min

11) 2-아세트알-4-테트라히드록시부틸이미다졸(카라멜색소 III의 경우에만 적용한다) : 장치는 다음 그림의 장치를 사용한다.



- A : 분액여두 (100mL)
- B : 테프론제 콕크
- C : 유리칼럼 내경 12.5mm, 길이 150mm (접속부분 포함) 또는 내경 10mm, 길이 200mm (접속부분 포함)
- D : 약산성양이온 교환수지 (미립)
- E : 슝
- F : 유리칼럼 내경 10mm, 길이 175mm (접속부분 포함)
- G : 강산성양이온 교환수지 (미립)

이 원료 0.20~0.25g을 정밀히 달아 물 3mL를 가해 녹인 액을 칼럼 C와 칼럼 F의 조합칼럼의 윗쪽칼럼인 C에 옮겨주고 물 약 100mL로 세정한다. 이어서 칼럼 C를 분리하고 분액여두 A를 아랫쪽칼럼인 F에 접속한 다음 칼럼 F를 0.5mol/L 염산으로 용출한다. 최초의 용출액 10mL는 버리고 그 이후의 용출액 35mL를 모아 40℃, 15mmHg에서 건조상태가 될 때까지 농축한다. 이 시럽상의 잔류물을 카르보닐기를 제거한 메탄올 250μL로 용해시키고 2,4-디니트로페닐히드라진염산염시액 250μL를 가해주고, 이 반응혼합물은 마개가 있는 유리병에 옮겨주고 실온에서 5시간 보관한 다음 검액으로 한다. 따로 2,4-디니트로페닐히드라진 0.5g에 염산 1mL를 가하여 교반시킨 후 에탄올 10mL를 가해주고 수욕상에서 용액이 될 때까지 가열하고, 뜨거운 용액에 2-아세틸-4-테트라히드록시부틸이미다졸(THI) 0.1g을 가해준다. 수 분 내에 2-아세틸-4-테트라히드록시부틸이미다졸-2,4-디니트로페닐히드라존(THI-DNPH)의 결정화가 시작되어 실온이 될 때까지 냉각하여 결정화가 완전하게 되면 소량의 에탄올을 가하여 현탁시킨 후 여과분리한다. 결정화된 THI-DNPH는 에탄올 5mL당 염산 1방울을 넣은 에탄올로 재결정화하여 정제하고, 정제한 결정은 다시 소량의 에탄올을 가하여 현탁시킨 후 여과분리하여 데시케이터 중에서 건조한다. 이를 약 0.01g을 정밀히 달아 카르보닐기를 제거한 메탄올을 가하여 100mL로 하고, 다시 이액을 카르보닐기를 제거한 메탄올로 희석하여 표준액(각 액 1mL는 0, 20, 40, 60, 80, 100μg 함유)을 조제한다. 검액 및 각 표준액을 5μL씩 취하여 다음의 조작조건으로 액체크로마토그래피를 행하고 각 표준액의 피크면적을 측정하여 검량선을 작성한다. 검액의 피크면적을 측정하고 검량선을 이용하여 그 양을 구한다. 다만, THI-DNPH 100μg/mL은 THI 47.58μg/mL에 상당한다.

< 조작조건 >

- 검 출 기 : UV 385nm
- 칼 럼 : Capcell pak C₁₈(5μm, 4.6 mm × 250mm) 또는 이와 동등한 것
- 칼 럼 온 도 : 상온

이 동 상 : 메탄올 : 0.1M 인산(H_3PO_4) (50 : 50)

유 속 : 1.0mL/min

시 액

2,4-디니트로페닐히드라진염산염시액 : 100mL의 삼각플라스크에 염산 10mL를 넣고 이에 2,4-디니트로페닐히드라진(2,4-dinitrophenylhydrazine) 5g을 가해주고 유리염기 (적색)가 염산염(황색)으로 변환할 때까지 조용히 흔들여 섞고 에탄올 100mL를 가 해주고 수욕상에서 가열용해한다. 방냉하고 실온에서 결정화된 후 여과하여 염산염 을 제거하고, 에테르로 세정한다. 실온에서 건조시킨 후 데시케이터 중에서 보관하 고, 이를 2,4-디니트로페닐히드라진염산염시액(2,4-dinitrophenyl hydrazine hydrochloride)으로 한다. 보관 중에 염산염이 서서히 유리염기로 변환하나, 유리염 기는 1,2-디메톡시에탄(1,2-dimethoxyethane)으로 세정에 의해 제거할 수 있다. 5% 메탄올을 함유한 1,2-디메톡시에탄 15mL에 2,4-디니트로페닐히드라진염산염시액 0.5g을 가하여 녹여주고 냉장고에서 보관한다.

카르보닐기를 제거한 메탄올 : 메탄올 500mL에 지라드시약 P(Girard P reagent) 5g과 염산 0.2mL를 가해주고 환류냉각기를 부착한 다음 2시간 증류한 액을 유리병에 밀봉하여 보관한다.

93. 파프리카추출물, 캡산틴/캡소루빈 (Paprika Extract, Capsanthin/Capsorubin)

성 상 육안 관찰 및 냄새를 확인한다.

확인시험 1) 색가항에서 얻은 검액은 파장 453nm 또는 470nm 부근에 극대흡수부가 있다.

2) 이 원료 0.5g에 톨루엔 2mL를 가해 녹인 다음 황산 0.2mL를 가할 때 암청색을 나타낸다.

3) 이 원료에 염화안티몬(III)시액을 가할 때, 청색을 나타낸다.

순도시험 1) 비 소 이 원료 0.25g을 백금제, 석영제 또는 자제도가니에 취하여 질산마그네슘의 에탄올용액(1→50) 10mL를 넣고 에탄올에 점화하여 연소시킨 다음 서서히 가열하여 450~550℃로 회화한다. 만일 탄화물이 존재하면 소량의 질산으로 적신 다음 다시 강열하고 450~550℃로 회화한다. 식힌 다음 잔류물에 염산 3mL를 가하여 수욕상에서 가온하여 녹인 것을 검액으로 하여 비소시험법에 따라 시험한다.

2) 납 이 원료 5.0g을 취하여 원자흡광광도법 또는 유도결합플라즈마발광광도법에 따라 시험한다.

3) 카드뮴 이 원료 5.0g을 취하여 원자흡광광도법 또는 유도결합플라즈마발광광도법에 따라 시험한다.

4) 수 은 이 원료 0.1g을 취하여 수은시험법에 따라 시험한다.

5) 잔류용매 이 원료는 「안나토」 순도시험 5)항에 따라 시험한다.

정 량 법(색가) 이 원료를 측정하는 흡광도가 0.2~0.7의 범위가 되도록 정밀히 취하여 100mL 메스플라스크에 넣고 아세톤을 가하여 용해시킨 다음 아세톤으로 100mL로 한다(수용성제제일 때는 물로 용해시켜 채운다). 약 2분간 정치시킨 후 이 액 1mL를 취하여 아세톤을 가하여 100mL로 한다(수용성제제일 경우 아세톤을 가해서 희석할 때 현저한 혼탁이 생기면 염기성아세트산납용액(1→50) 1mL를 가한 후 아세톤을 가하여 100mL로 하고, 원심분리를 한 그 상등액을 사용한다). 이것을 검액으로 하여 1 cm셀을 사용하여 460nm에서 아세톤을 대조액으로 하여 흡광도를 측정하여 As로 하고, 같은 방법으로 NBS(National Bureau of Standard) 표준색유리판 2030의 흡광도를 측정하여 AF로 한다.

계 산

$$\text{색가(ASTA)} = \frac{As \times 164 \times F}{W} \times 10$$

W : 검체의 채취량(g)
ASTA : American Spice Trade Association
F : AN/AF으로 AN은 NBS에 의해 정해진 유리여과기의 흡광치
즉, F는 기기보정역가이다

표준색유리판이 없을 경우 표준색용액을 사용한다.

표준색용액 : $\text{CoSO}_4(\text{NH}_4)_2\text{SO}_4 \cdot 6\text{H}_2\text{O}$ 를 건조실리카겔을 사용한 데시케이타에서 1주간 건조한 후 $\text{K}_2\text{Cr}_2\text{O}_7$ 0.3005g과 건조한 $\text{CoSO}_4(\text{NH}_4)_2\text{SO}_4$ 34.960g을 1.8M 황산에 녹여 1,000mL로 한다. 이 용액은 액층 1cm, 파장 460nm에서 흡광도를 측정할 때, 0.600이다.

94. 비트루트레드 (Beetroot Red)

성 상 육안 관찰 및 냄새를 확인한다.

확인시험 1) 이 원료의 색가항에서 얻은 검액은 적자색을 나타내며, 파장 535nm 부근에 극대흡수부가 있다.

2) 1)의 검액 5mL에 수산화나트륨용액(1→10) 1mL를 가할 때, 황색으로 변한다.

순도시험 1) **비 소** 이 원료 0.25g을 백금제, 석영제 또는 자제도가니에 취하여 질산마그네슘의 에탄올용액(1→50) 10mL를 넣고 에탄올에 점화하여 연소시킨 다음 서서히 가열하여 450~550℃로 회화한다. 만일 탄화물이 존재하면 소량의 질산으로 적신 다음 다시 강열하고 450~550℃로 회화한다. 식힌 다음 잔류물에 염산 3mL를 가하여 수욕상에서 가온하여 녹인 것을 검액으로 하여 비소시험법에 따라 시험한다.

2) **납** 이 원료 5.0g을 취하여 원자흡광광도법 또는 유도결합플라즈마발광광도법에 따라 시험한다.

3) **카드뮴** 이 원료 5.0g을 취하여 원자흡광광도법 또는 유도결합플라즈마발광광도법에 따라 시험한다.

4) **수 은** 이 원료 0.1g을 취하여 수은시험법에 따라 시험한다.

5) **질산염** 이 원료 0.1g을 정밀히 달아 물을 가하여 100mL로 한 액을 검액으로 한다. 따로, 질산이온표준원액 0.2mL, 1mL, 10mL 및 50mL를 각각 취해 각 액에 물을 가하여 100mL씩으로 한 액을 각 표준액으로 한다. 검액, 표준원액 및 각 표준액을 각각 20μL씩 취하여 다음의 조작조건에 따라 이온크로마토그래피를 행하고 각 표준액 및 표준원액의 질산이온의 피크면적을 측정하여 검량선을 작성한다. 검액의 질산이온의 피크면적을 측정하고 검량선을 이용하여 그 양을 구한다(색가 15인 제품을 기준으로 함).

< 조작조건 >

검 출 기 : 전기전도도검출기

칼럼충전제 : 전다공성음이온교환체

칼 럼 관 : 내경 4.6~6.0mm, 길이 5~10cm의 스테인레스관

칼 럼 온도 : 40℃

용 리 액 : 2.5mmol/L 프탈산과 2.4mmol/L 트리스(히드록시메틸)

아미노메탄을 함유한 수용액(pH 4.0)

유 량 : 1.5mL/min

< 시 액 >

질산염표준원액 : 질산칼륨 1.631g을 정밀히 달아 물을 가하여 1,000mL로 한다. 이 액 10mL를 취해 물을 가하여 정밀히 100mL로 한다(이 액 1mL는 질산염(NO₃))

0.1mg 함유).

정 량 법(색가) 이 원료를 측정하는 흡광도가 0.3~0.7의 범위가 되도록 정밀히 달아 pH 5.4의 아세트산·아세트산나트륨완충액을 가하여 100mL로 한 후 이 액 1mL를 취하여 pH 5.4의 아세트산·아세트산나트륨완충액을 가하여 100mL로 한 것을 검액으로 한다. 필요하면 원심분리 하여 그 상등액을 사용한다. pH 5.4의 아세트산·아세트산나트륨완충액을 대조액으로 하여 액층 1cm, 파장 535nm 부근의 극대흡수파장에서 검액의 흡광도 A를 측정하여 다음 계산식에 따라 색가를 구한다.

$$\text{색 가}(E_{1\text{cm}}^{10\%}) = \frac{A \times 1,000}{\text{검체의 채취량}(g)}$$

아세트산·아세트산나트륨완충액(pH 5.4)

제 1 액 : 아세트산나트륨 13.6g에 물을 가하여 1,000mL로 한다.

제 2 액 : 빙아세트산 6mL에 물을 가하여 1,000mL로 한다.

제 1 액 8용량과 제 2 액 1용량을 잘 혼합하여 pH 5.4로 조절한다.

96. 알루미늄스테아레이트/징크스테아레이트/마그네슘스테아레이트/칼슘스테아레이트
(Aluminum Stearate/Zinc Stearate/Magnesium Stearate/Calcium Stearate)

(1) 알루미늄스테아레이트

성 상 육안 관찰 및 냄새를 확인한다.

확인시험 1) 이 원료 3 g에 희석시킨 염산(1→20) 20 mL를 넣고 때때로 흔들며 섞으면서 수욕상에서 10분간 가열하고 식힌 다음 에테르 30 mL를 넣어 3분간 세게 흔들어 섞은 다음 방치한다. 분리된 물층에 염화암모늄시액 및 암모니아시액을 넣을 때 백색의 겔상 침전이 생기고 이 침전은 과량의 암모니아시액에 녹지 않는다.

2) 1)의 에테르층을 따로 취하여 묽은염산 20 mL, 10 mL 및 물 20 mL를 써서 차례로 씻은 다음 수욕상에서 에테르를 날려 보내고 잔류물의 융점을 측정할 때(제 2 법) 53 °C 이상이다.

※ 제 2 법 검체를 조심하면서 될 수 있는 한 낮은 온도에서 용해하고 이것을 거품이 들어가지 않도록 조심하면서 양쪽 끝이 열린 길이 약 120mm의 모세관속에 빨아 올려 약 10mm의 높이로 한다. 모세관으로부터 검체가 유출하지 않도록 하여 10°C 이하에서 24시간 방치하거나 또는 2시간 이상 냉정한 다음 검체의 위치가 수은구의 중앙외측에 오도록 고무줄로 온도계(온도계 1호)를 붙들어 매고 물을 넣은 250mL의 비커에 넣고 검체의 윗면을 수면아래 10mm의 위치에 오도록 고정한다. 물을 계속 저어 주면서 가온하여 예상한 융점보다 5°C 낮은 온도부터는 1분에 1°C씩 상승하도록 가열을 계속한다. 모세관 중에서 검체가 떠오를 때의 온도를 융점으로 한다.

순도시험 1) 물가용물 이 원료 2.0 g을 삼각플라스크에 넣고 물 80 mL를 넣어 허술하게 마개를 하고 때때로 흔들며 섞으면서 수욕상에서 30분간 가열하고 식힌 다음 건조한 여과지로 여과하고 소량의 물로 씻고 여액 및 씻은 액을 합하여 물을 넣어 100 mL로 하고 이것을 검액으로 한다. 검액 50 mL를 취하여 수욕상에서 증발건고하고 강열한다.

2) 알칼리토류금속 또는 알칼리금속 이 원료 2.0 g에 물 50 mL 및 염산 10 mL를 넣고 때때로 흔들며 섞으면서 분리된 지방산층이 맑게 될 때까지 끓이고 뜨거울 때 여과한다. 잔류물을 열탕 50 mL로 씻고 여액 및 씻은 액을 합하고 암모니아시액 30 mL를 넣은 다음 황화암모늄시액을 넣어 완전히 침전시키고 물을 넣어 200 mL로 하여 잘 흔들어 섞고 건조여과지를 써서 여과한다. 처음 여액 20 mL를 버리고 다음 여액 100 mL에 황산 0.5 mL를 넣어 증발건고한 다음 항량이 될 때까지 강열한다.

3) 중금속 이 원료 1.0 g을 달아 처음에는 약하게 가열하고 다음에 강열하여 회화

한다. 식힌 다음 염산 2 mL를 넣어 수욕상에서 증발건고하고 잔류물에 물 20 mL 및 묽은아세트산 2 mL를 넣어 2분간 가열하고 식힌 다음 여과하고 물 15 mL로 씻는다. 여액 및 씻은 액을 합하여 물을 넣어 50 mL로 하고 이것을 검액으로 하여 제 4 법에 따라 시험한다. 비교액에는 납표준액 2.0 mL를 넣는다.

※ 제 4 법 따로 규정이 없는 한 각조에서 규정하는 방법으로 만든 검액을 네슬러관에 취한다. 따로 각조에서 규정하는 양의 납표준액을 네슬러관에 넣고 검체를 제외하고 검액과 같은 방법으로 조작하여 얻은 액을 넣은 다음 묽은아세트산 2mL 및 물을 넣어 50mL로 하여 비교액으로 한다. 검액 및 비교액에 황화나트륨시액 1방울씩을 넣어 흔들어 섞고 5분간 방치한 다음 각 관을 백색을 배경으로 하여 위 또는 옆에서 관찰하여 액의 색을 비교한다. 검액이 나타내는 색은 비교액이 나타내는 색보다 진하지 않다.

4) 비소 이 원료 1.0 g을 달아 회석시킨 염산(1→2) 5 mL 및 에테르 20 mL를 넣고 3분간 세게 흔들어 섞은 다음 방치하여 물층을 따로 취하고 이것을 검액으로 하여 비소시험법에 따라 조작하여 시험한다.

건조감량 건조감량시험법에 따라 시험한다.

정 량 법 이 원료를 건조하고 약 1 g을 정밀하게 달아 조심하면서 약한 불꽃으로 회화하고 식힌 다음 질산 0.5 mL를 넣고 수욕상에서 가열하여 증발건고한 다음 약 900~1100 °C에서 향량이 될 때까지 강열하고 식힌 다음 곧 그 무게를 달아 산화알루미늄(Al_2O_3 : 101.96)의 양으로 한다.

$$\text{알루미늄(Al)의 양(mg)} = \text{산화알루미늄(Al}_2\text{O}_3\text{)의 양(mg)} \times 0.5293$$

(2) 징크스테아레이트

성 상 육안 관찰 및 냄새를 확인한다.

확인시험 1) 이 원료 3 g에 회석시킨 염산(1→2) 20 mL 및 에테르 30 mL를 넣고 3분간 세게 흔들어 섞은 다음 방치할 때 분리된 물층에 아황산암모늄시액 또는 아황산나트륨시액을 넣을 때 백색의 침전이 생긴다. 침전을 분리하여 묽은아세트산을 넣어도 녹지 않지만 묽은염산을 추가할 때 녹는다.

2) 1)의 에테르층을 따로 취하고 묽은염산 20 mL, 10 mL 및 물 20 mL를 써서 차례로 씻은 다음 수욕상에서 에테르를 날려 보내고 잔류물의 융점을 측정할 때(제 2 법) 53 °C 이상이다.

※ 제 2 법 검체를 조심하면서 될 수 있는 한 낮은 온도에서 용해하고 이것을 거품이 들어가지 않도록 조심하면서 양쪽 끝이 열린 길이 약 120mm의 모세관속에 빨아

올려 약 10mm의 높이로 한다. 모세관으로부터 검체가 유출하지 않도록 하여 10℃ 이하에서 24시간 방치하거나 또는 2시간 이상 냉정한 다음 검체의 위치가 수은구의 중앙외측에 오도록 고무줄로 온도계(온도계 1호)를 붙들어 매고 물을 넣은 250mL의 비커에 넣고 검체의 윗면을 수면아래 10mm의 위치에 오도록 고정한다. 물을 계속 저어 주면서 가온하여 예상한 융점보다 5℃ 낮은 온도부터는 1분에 1℃씩 상승하도록 가열을 계속한다. 모세관 중에서 검체가 떠오를 때의 온도를 융점으로 한다.

순도시험 1) 알칼리토류금속 또는 알칼리금속 이 원료 2.0 g에 물 50 ml 및 염산 10 mL를 넣고 때때로 흔들며 섞으면서 분리된 지방산층이 맑게 될 때까지 끓이고 뜨거울 때 여과한다. 잔류물을 열탕 50 mL로 씻고 여액 및 씻은 액을 합하고 암모니아시액 30 mL를 넣은 다음 황화암모늄시액을 넣어 완전히 침전시키고 물을 넣어 200 mL로 하여 잘 흔들며 섞고 건조여과지를 써서 여과한다. 처음 여액 20 mL를 버리고 다음 여액 100 mL에 황산 0.5 mL를 넣어 증발건고한 다음 향량이 될 때까지 강열한다.

2) 중금속 이 원료 1.0 g을 달아 조심하면서 가열하고 천천히 강열하여 회화한다. 식힌 다음 염산 2 mL를 넣어 수욕상에서 증발건고하고 잔류물에 물 15 mL 및 묽은 아세트산 2 mL를 넣어 2분간 가열하고 식힌 다음 여과하고 물 15 mL로 씻는다. 여액 및 씻은 액을 합하고 시안화칼륨시액 10 mL 및 물을 넣어 50 mL로 하고 이것을 검액으로 하여 제 4 법에 따라 시험한다. 비교액에는 납표준액 2.0 mL 및 시안화칼륨시액 10 mL를 넣는다.

※ 제 4 법 따로 규정이 없는 한 각조에서 규정하는 방법으로 만든 검액을 네슬러관에 취한다. 따로 각조에서 규정하는 양의 납표준액을 네슬러관에 넣고 검체를 제외하고 검액과 같은 방법으로 조작하여 얻은 액을 넣은 다음 묽은아세트산 2mL 및 물을 넣어 50mL로 하여 비교액으로 한다. 검액 및 비교액에 황화나트륨시액 1방울씩을 넣어 흔들어 섞고 5분간 방치한 다음 각 관을 백색을 배경으로 하여 위 또는 옆에서 관찰하여 액의 색을 비교한다. 검액이 나타내는 색은 비교액이 나타내는 색보다 진하지 않다.

3) 비소 이 원료 1.0 g을 달아 희석시킨 염산(1→2) 5 mL 및 에테르 20 mL를 넣고 3분간 세계 흔들어 섞은 다음 방치하여 물층을 따로 취하고 이것을 검액으로 하여 비소시험법에 따라 조작하여 시험한다.

4) 유리지방산 이 원료 2.0 g에 중화에탄올·에테르시액 50 mL를 넣어 세계 흔들어 섞고 건조여과지를 써서 여과한다. 용기 및 여과지를 중화에탄올·에테르시액 10 mL씩으로 2회 씻는다. 여액 및 씻은 액을 합하고 페놀프탈레인시액 3방울 및 0.1

mol/L 수산화칼륨·에탄올액 1.4 mL를 넣을 때 액의 색은 홍색이다.

건조감량 건조감량시험법에 따라 시험한다.

정 량 법 이 원료를 건조하고 약 0.5 g을 정밀하게 달아 회석시킨 황산(1→300) 50 mL를 넣고 때때로 흔들며 섞으면서 분리된 지방산층이 맑게 될 때까지 끓이고 식힌 다음 여과하여 씻은 액이 중성이 될 때까지 물로 씻는다. 여액 및 씻은 액을 합하고 액이 약간 혼탁해질 때까지 수산화나트륨시액을 넣고 여기에 pH 10.7 암모니아·염화암모늄완충액 10 mL 및 에리오크롬블랙T시액 0.2 mL를 넣고 곧 0.05 mol/L 에칠렌디아민테트라아세트산디나트륨액으로 적정한다. 다만 적정의 종말점은 액의 적자색이 청색으로 변할 때로 한다.

0.05 mol/L 에칠렌디아민테트라아세트산디나트륨액 1 mL = 3.2690 mg Zn

(3) 마그네슘스테아레이트

성 상 육안 관찰 및 냄새를 확인한다.

확인시험 1) 이 원료 3 g을 회석시킨 염산(1→2) 20 mL 및 에테르 30 mL를 넣어 3 분간 세게 흔들어 섞은 다음 방치한다. 분리된 물층에 수산화나트륨시액을 넣을 때 백색의 겔상침전이 생기며 과량의 시액을 넣어도 침전은 녹지 않으나 요오드시액을 추가할 때 침전은 어두운 갈색으로 된다.

2) 1)의 에테르층을 따로 취하고 묽은염산 20 mL, 10 mL 및 물 20 mL를 써서 차례로 씻은 다음 수욕상에서 에테르를 날려 보내고 잔류물의 융점을 측정한다.(제 2 법)

※ **제 2 법** 검체를 조심하면서 될 수 있는 한 낮은 온도에서 용해하고 이것을 거품이 들어가지 않도록 조심하면서 양쪽 끝이 열린 길이 약 120mm의 모세관속에 빨아 올려 약 10mm의 높이로 한다. 모세관으로부터 검체가 유출하지 않도록 하여 10℃ 이하에서 24시간 방치하거나 또는 2시간 이상 빙냉한 다음 검체의 위치가 수은구의 중앙외측에 오도록 고무줄로 온도계(온도계 1호)를 붙들어 매고 물을 넣은 250mL의 비커에 넣고 검체의 윗면을 수면아래 10mm의 위치에 오도록 고정한다. 물을 계속 저어 주면서 가온하여 예상한 융점보다 5℃ 낮은 온도부터는 1분에 1℃씩 상승하도록 가열을 계속한다. 모세관 중에서 검체가 떠오를 때의 온도를 융점으로 한다.

순도시험 1) **중금속** 이 원료 1.0 g을 달아 조심하면서 처음에는 약하게 가열하고 다음에 강열하여 회화한다. 식힌 다음 회석시킨 염산(1→2) 10 mL를 넣어 수욕상에서 증발하여 잔류물에 물 20 mL를 넣고 1분간 끓인다. 식힌 다음 여과하여 물로 씻고 여액 및 씻은 액을 합하여 묽은아세트산 2 mL 및 물을 넣어 50 mL로 한 것을 검액으로 하여 제 4 법에 따라 시험한다. 비교액에는 납표준액 5.0 mL를 넣는다.

※ 제 4 법 따로 규정이 없는 한 각조에서 규정하는 방법으로 만든 검액을 네슬러관에 취한다. 따로 각조에서 규정하는 양의 납표준액을 네슬러관에 넣고 검체를 제외하고 검액과 같은 방법으로 조작하여 얻은 액을 넣은 다음 묽은아세트산 2mL 및 물을 넣어 50mL로 하여 비교액으로 한다. 검액 및 비교액에 황화나트륨시액 1방울씩을 넣어 흔들어 섞고 5분간 방치한 다음 각 관을 백색을 배경으로 하여 위 또는 옆에서 관찰하여 액의 색을 비교한다. 검액이 나타내는 색은 비교액이 나타내는 색보다 진하지 않다.

2) 비소 이 원료 1.0 g을 달아 희석시킨 염산(1→2) 5 mL 및 에테르 20 mL를 넣고 3분간 세계 흔들어 섞은 다음 방치하여 물층을 따로 취하고 이것을 검액으로 하여 장치 비소시험법에 따라 조작하여 시험한다.

3) 유리지방산 이 원료 2.0 g에 중화에탄올·에테르시액 50 mL를 넣어 세계 흔들어 섞고 건조여과지를 써서 여과한다. 용기 및 여과지를 중화에탄올·에테르시액 10 mL씩으로 2회 씻는다. 여액 및 씻은 액을 합하고 페놀프탈레인시액 3방울 및 0.1 mol/L 수산화칼륨·에탄올액 1.7 mL를 넣을 때 액의 색은 홍색이다.

건조감량 건조감량시험법에 따라 시험한다.

정 량 법 이 원료를 건조하고 약 0.5 g을 정밀하게 달아 희석시킨 황산(1→300) 50 mL를 넣고 때때로 흔들어 섞으면서 분리된 지방산층이 맑게 될 때까지 끓이고 식힌 다음 여과하여 씻은 액이 중성이 될 때까지 물로 씻는다. 여액 및 씻은 액을 합하고 액이 약간 혼탁해질 때까지 수산화나트륨시액을 넣고 여기에 pH 10.7 암모니아·염화암모늄완충액 10 mL 및 에리오크롬블랙T시액 0.2 mL를 넣고 곧 0.05 mol/L 에칠렌디아민테트라아세트산디나트륨액으로 적정한다. 다만 적정의 종말점은 액의 적자색이 청색으로 변할 때로 한다.

0.05 mol/L 에칠렌디아민테트라아세트산디나트륨액 1 mL = 1.2153 mg Mg

(4) 칼슘스테아레이트

성 상 육안 관찰 및 냄새를 확인한다.

확인시험 1) 이 원료 3 g에 희석시킨 염산(1→2) 20 mL 및 에테르 30 mL를 넣고 3분간 세계 흔들어 섞은 다음 방치한다. 분리된 물층은 칼슘염의 정성반응 1), 2) 및 4)를 나타낸다.

2) 1)의 에테르층을 따로 취하여 묽은염산 20 mL, 10 mL 및 물 20 mL를 써서 순차적으로 씻은 다음 수욕상에서 에테르를 날려 보내고 잔류물의 융점을 측정할 때(제 2 법) 52 ~ 70 °C이다.

※ 제 2 법 검체를 조심하면서 될 수 있는 한 낮은 온도에서 용해하고 이것을 거품이 들어가지 않도록 조심하면서 양쪽 끝이 열린 길이 약 120mm의 모세관속에 빨아 올려 약 10mm의 높이로 한다. 모세관으로부터 검체가 유출하지 않도록 하여 10℃ 이하에서 24시간 방치하거나 또는 2시간 이상 빙냉한 다음 검체의 위치가 수은구의 중앙외측에 오도록 고무줄로 온도계(온도계 1호)를 붙들어 매고 물을 넣은 250mL의 비커에 넣고 검체의 윗면을 수면아래 10mm의 위치에 오도록 고정한다. 물을 계속 저어 주면서 가온하여 예상한 융점보다 5℃ 낮은 온도부터는 1분에 1℃씩 상승하도록 가열을 계속한다. 모세관 중에서 검체가 떠오를 때의 온도를 융점으로 한다.

순도시험 1) 중금속 이 원료 1.0 g을 달아 처음에는 약하게 가열하고 다음에 강열하여 회화한다. 식힌 다음 염산 2 mL를 넣어 수욕상에서 증발건고하고 잔류물에 물 20 mL 및 묽은아세트산 2 mL를 넣어 2분간 가열하고 식힌 다음 여과하고 물 15 mL로 씻는다. 여액 및 씻은 액을 합하여 물을 넣어 50 mL로 하고 이것을 검액으로 하여 제 4 법에 따라 시험한다. 비교액에는 납표준액 2.0 mL를 넣는다.

※ 제 4 법 따로 규정이 없는 한 각조에서 규정하는 방법으로 만든 검액을 네슬러관에 취한다. 따로 각조에서 규정하는 양의 납표준액을 네슬러관에 넣고 검체를 제외하고 검액과 같은 방법으로 조작하여 얻은 액을 넣은 다음 묽은아세트산 2mL 및 물을 넣어 50mL로 하여 비교액으로 한다. 검액 및 비교액에 황화나트륨시액 1방울씩을 넣어 흔들어 섞고 5분간 방치한 다음 각 관을 백색을 배경으로 하여 위 또는 옆에서 관찰하여 액의 색을 비교한다. 검액이 나타내는 색은 비교액이 나타내는 색보다 진하지 않다.

2) 비소 이 원료 1.0 g을 달아 희석시킨 염산(1→2) 5 mL 및 에테르 20 mL를 넣고 3분간 세게 흔들어 섞은 다음 방치하여 물층을 따로 취하고 이것을 검액으로 하여 비소시험법에 따라 조작하여 시험한다.

3) 유리지방산 이 원료 2.0 g에 중화에탄올·에테르시액 50 mL를 넣어 세게 흔들어 섞고 건조여과지를 써서 여과한다. 용기 및 여과지를 중화에탄올·에테르시액 10 mL씩으로 2회 씻는다. 여액 및 씻은 액을 합하고 페놀프탈레인시액 3방울 및 0.1 mol/L 수산화칼륨·에탄올액 1.7 mL를 넣을 때 액의 색은 홍색이다.

건조감량 건조감량시험법에 따라 시험한다.

정 량 법 이 원료를 건조하고 약 0.5 g을 정밀하게 달아 처음은 약하게 조심하면서 가열하고 차차 강열하여 회화한다. 식힌 다음 잔류물에 묽은염산 10 mL를 넣고 수욕상에서 10분간 가온한 다음 온탕 25 mL를 써서 플라스크에 옮겨 넣고 액이 약간 혼탁하게 될 때까지 수산화나트륨시액을 넣고 여기에 0.05 M 에칠렌디아민테트라아

세트산디나트륨액 25 mL, pH 10.7 암모니아·염화암모늄완충액 10 mL를 넣은 다음 곧 과량의 에틸렌디아민테트라아세트산디나트륨을 0.05 mol/L 염화마그네슘액으로 적정한다(지시약 : 에리오크롬블랙T시액 4방울 및 메틸옐로우시액 5방울). 다만 적정의 종말점은 액의 녹색이 적색으로 변할 때로 한다. 같은 방법으로 공시험을 하여 보정한다.

0.05 mol/L 에틸렌디아민테트라아세트산디나트륨액 1 mL = 2.004 mg Ca

99. 구아이아줄렌 (Guaiazulene)

성 상 육안 관찰 및 냄새를 확인한다.

확인시험 1) 이 원료 0.2g에 이소프로판올을 넣어 녹이고 100mL로 한다. 이 액 10mL를 취하여 이소프로판올을 넣어 100mL로 하고 이것을 검액으로 한다. 검액은 파장 $604\pm 2\text{nm}$ 에서 흡수극대를 나타낸다.

2) 1)의 검액 1mL를 취하여 이소프로판올을 넣어 100mL로 한다. 이 액은 파장 $284\pm 2\text{nm}$ 에서 흡수극대를 나타낸다.

3) 이 원료 0.5g에 피크린산·에탄올용액(1→20) 20mL를 넣어 잘 저어 섞고 방치할 때 청자색의 침상 결정을 석출한다. 이 결정을 도가니형유리여과기(1G4)로 여취하여 에탄올을 용매로 하여 2회 재결정하고 데시케이터(감압, 실리카 겔)에서 1시간 건조한 다음 융점을 측정할 때 $120.5\sim 122.5^\circ\text{C}$ 이다.

용 점 융점측정법에 따라 시험한다.

순도시험 1) **용해상태** 이 원료 0.10g에 인산 10mL를 넣어 녹일 때 액은 엷은 황색으로 맑다.

2) **중금속** 이 원료 1.0g을 달아 강열한 다음 염산 2mL 및 질산 0.5mL를 넣어 수욕상에서 증발건고한다. 잔류물에 묽은아세트산 2mL 및 물 30mL를 넣어 녹인 다음에 물을 넣어 50mL로 하고 이것을 검액으로 하여 제 4 법에 따라 시험한다. 비교액에는 납표준액 2.0mL를 넣는다.

※ **제 4 법** 따로 규정이 없는 한 각조에서 규정하는 방법으로 만든 검액을 네슬러관에 취한다. 따로 각조에서 규정하는 양의 납표준액을 네슬러관에 넣고 검체를 제외하고 검액과 같은 방법으로 조작하여 얻은 액을 넣은 다음 묽은아세트산 2mL 및 물을 넣어 50mL로 하여 비교액으로 한다. 검액 및 비교액에 황화나트륨시액 1방울씩을 넣어 흔들어 섞고 5분간 방치한 다음 각 관을 백색을 배경으로 하여 위 또는 옆에서 관찰하여 액의 색을 비교한다. 검액이 나타내는 색은 비교액이 나타내는 색보다 진하지 않다.

강열잔분 이 원료 5 g을 제 2 법에 따라 시험한다.

※ **검체채취법** 따로 규정이 없는 한 백금제, 석영제 또는 사기도가니를 향량이 될 때까지 강열하여 데시케이터(실리카 겔)속에서 방냉한 다음 그 무게를 정밀하게 달아 여기에 원료각조에서 규정한 양의 $\pm 10\%$ 범위의 검체를 정밀하게 달아 다음의 조작을 한다. 또한 원료각조에서 건조 후로 규정하는 경우에는 건조감량항의 조건에서 건조한 검체를 취한다.

조 작 법 : 제 2 법 검체를 천천히 가열하여 될 수 있는 한 저온에서 거의 회화하든가 또는 휘산시킨 다음 황산으로 적시고 완전히 회화하여 항량이 될 때까지 강열한다. 이것을 데시케이터(실리카 겔)속에서 식힌 다음 그 무게를 정밀하게 단다.

100. 피로필라이트 (Pyrophyllite)

성 상 육안 관찰 및 냄새를 확인한다.

확인시험 1) 이 원료 1g을 자기 그릇에 덜어 물 10mL 및 황산 5mL를 넣고 백색 연기가 발생할 때까지 가열한다. 식힌 후 물 20mL를 더해 2~3분 끓인 후 여과할 때 잔류물은 회색이다.

2) 1)의 여과액은 알루미늄염의 정성반응 4)를 나타낸다.

순도시험 1) **납** 이 원료 1.0 g에 물 30 mL를 넣어 저어 섞으면서 염산 10 mL 넣고 수욕상에서 가열하여 녹이고 식힌 다음 물을 넣어 50 mL로 하고 여과한 액을 검액으로 한다. 검액 20 mL를 취하여 구연산암모늄용액(1→4) 10 mL 및 트리에탄올용액(1→10) 5 mL를 넣는다. 브롬치몰블루시액 2방울을 넣고 액의 색이 황색에서 녹색으로 될 때까지 암모니아수로 중화하고 여기에 황산암모늄용액(2→5) 10 mL 및 물을 넣어 100 mL로 한다. 여기에 디에칠디치오카르바민산나트륨용액(1→100) 5 mL를 넣어 흔들어 섞어 수분간 방치한 다음 메칠이소부틸케톤 10 mL를 정확하게 넣고 진탕기에서 1분간 흔들어 준다. 정치시킨 다음 메칠이소부틸케톤층을 분취하여 원자흡광광도법에 따라 파장 283.3nm에서 흡광도를 측정한다.

2) **비소** 이 원료 0.2 g을 달아 물 5 mL 및 황산 1 mL를 넣어 흰 연기가 날 때까지 가열한다. 식힌 다음 물을 넣어 5 mL로 하여 검액으로 한다.

강열감량 강열감량시험법에 따라 시험한다.

101. 마이카 (Mica)

성 상 육안 관찰 및 냄새를 확인한다.

확인시험 1) 이 원료 1g에 물 10mL 및 황산 5mL를 넣고 흰 연기가 날 때까지 가열한다. 식힌 다음 물 20mL를 넣고 2~3분간 끓인 다음 여과할 때 그 잔류물은 회색이다.

2) 1)의 여액은 알루미늄염의 정성반응 1), 2) 및 4)를 나타낸다.

3) 1)의 여액은 칼륨염의 정성반응 2), 3) 및 4)를 나타낸다.

pH 이 원료 5.0g에 새로 끓여 식힌 물 50mL를 넣어 잘 흔들어 섞은 다음 여과한 액의 pH는 7.0~10.0이다.

순도시험 1) 산가용물 2% 이하

2) 탄산염 이 원료 1g에 물 10mL 및 황산 5mL를 넣을 때 거품이 나지 않는다.

3) 납 이 원료 1g에 물 4mL 및 묽은염산 6mL를 넣고 증발하는 물을 보충하면서 30분간 끓인 다음 증발건고하고 다시 100℃에서 1시간 건조한다. 잔류물에 묽은염산 10mL를 넣어 5분간 가만히 끓인 다음 여과지 위에 경사하여 여과한다. 잔류물에 다시 묽은염산 5mL를 넣어 5분간 가만히 끓인 다음 앞의 여과지 위에 경사하여 여과한다. 여액을 합하고 이것을 검액으로 하여 시험한다(20ppm 이하).

4) 비소 이 원료 0.4g에 물 5mL 및 황산 1mL를 넣고 흰 연기가 날 때까지 가열하여 식힌 다음 조심하면서 물을 넣어 5mL로 하고 이것을 검액으로 하여 비소시험법에 따라 조작하여 시험한다.

강열감량 강열감량시험법에 따라 시험한다.

2) 화장품 색소 일반시험법

1. 가용물시험법

가용물시험법은 검체 중에 함유되어 있는 물 또는 유기용매에 녹을 수 있는 물질의 양을 시험하는 방법으로 그 양을 질량백분율 (%)로 나타낸다.

장 치 다음 중 어느 한쪽의 추출기를 이용한다.

- 1) 속슬레추출기
- 2) 공통으로 사용할 수 있는 연속추출기

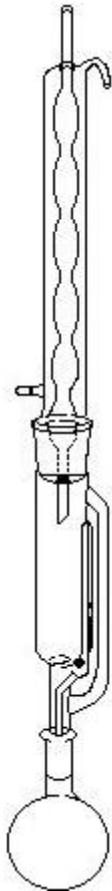


그림 1. 속슬레추출기의 예
의 예

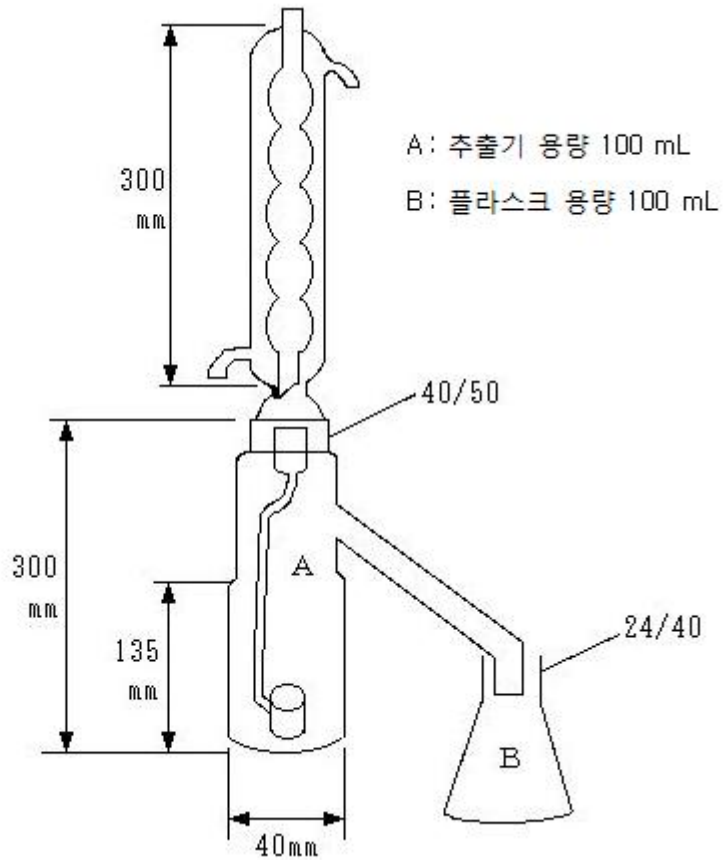


그림 2. 공통으로 사용할 수 있는 연속추출기

조 작 법

제 1 법 검체 약 5 g 을 원통 여과지에 정밀하게 달아 추출용이소프로필에틸 100

mL를 넣고 속슬레추출기에서 2 시간 추출한다. 미리 질량을 알고 있는 증발접시에 추출액을 옮기고 추출기를 추출용이소프로필에텔 10 mL로 씻은 다음 씻은 액을 증발접시에 합한다. 이것을 수욕에서 가열하여 추출용이소프로필에텔을 날려보내고 데시케이터(실리카겔)에서 항량이 될 때까지 건조한 다음 그 질량(W_1)을 정밀하게 단다. 다음 원통여과지의 추출잔류물에 추출용이소프로필에텔 100 mL를 넣고 속슬레추출기에서 2 시간 추출한다. 미리 질량을 알고 있는 증발접시에 추출액을 옮기고 추출기를 추출용이소프로필에텔 10 mL로 씻은 다음 씻은 액을 증발접시에 합한다. 이것을 수욕에서 가열하여 추출용이소프로필에텔을 날려보내고 데시케이터(실리카겔)에서 항량이 될 때까지 건조한 다음 그 질량(W_2)을 정밀하게 달아 다음 식에 따라 이소프로필에텔 추출분을 구한다.

$$\text{이소프로필에테르추출분 (\%)} = \frac{(W_1 - W_2) (g)}{\text{검체 채취량 (g)}} \times 100$$

제 2 법 중성에텔 추출분, 알카리성에텔 추출분 및 산성에텔 추출분을 각각 구하여 이것의 총합을 에텔 추출분 (%)으로 한다.

1) 중성에텔 추출분

검체 약 5 g을 정밀하게 달아 물 200 mL를 넣어 녹이고 분액깔대기에 옮긴다. 추출용이소프로필에텔 100 mL를 넣어 1 분간 잘 흔들어 섞고 가만히 방치한 다음 이소프로필에텔층을 취하고 이 조작을 3 회 반복한다. 이 조작에서 얻은 추출액을 합하고 물층은 따로 보존한다. 추출에 사용한 분액깔대기를 추출용이소프로필에텔 10 mL를 넣어 씻고 씻은 액을 여액에 합한다. 이 액에 물 20 mL를 넣고 잘 섞은 다음 씻는 조작을 세액에 색깔이 나타나지 않을 때까지 반복하고 세액은 따로 보존한다. 이 조작에서 얻은 이소프로필에텔층을 플라스크에 옮기고 이것에 분액깔대기를 추출용이소프로필에텔 10 mL로 씻은 다음 씻은 액을 합한다. 이것을 증류하여 증발·농축하고 약 50 mL로 한 다음 미리 질량을 알고 있는 증발접시에 옮기고, 이것에 플라스크를 추출용이소프로필에텔 10 mL로 씻은 다음, 씻은 액을 합한다. 이것을 온탕의 수욕에서 가만히 두고 가온하여 건조하고 데시케이터 (실리카겔)에서 항량이 될 때까지 건조한 다음, 질량을 정밀하게 달고, 다음 식에 따라 중성에텔 추출분을 구한다.

$$\text{중성에테르추출분 (\%)} = \frac{\text{증발잔류물 (g)}}{\text{검체 채취량 (g)}} \times 100$$

2) 알칼리성 에텔 추출분

1)에서 따로 보존한 물층에 따로 보존한 씻은 액을 합하고, 이것에 수산화나트륨용액(1 → 10) 2 mL를 넣고, 분액깔대기에 옮긴다. 추출용이소프로필에텔 100 mL를 넣고 1 분간 잘 흔들어 섞고, 가만히 놓아둔 다음 이소프로필에텔층을 취하는 조작을 3 회 반복한다. 이 조작에서 얻은 추출액을 합하고, 물층은 따로 보존한다. 추출에 사용한 분액깔대기를 추출용이소프로필에텔 10 mL를 넣어 씻고, 씻은 액을 여액에 합한다. 이것에 묽은수산화나트륨시액 20 mL를 넣고 잘 섞은 다음 씻는 조작을 세액에 색깔이 나타나지 않을 때까지 반복하고, 세액은 따로 보존한다. 이 조작에서 얻은 이소프로필에텔층을 플라스크에 옮기고, 이것에 분액깔대기를 추출용이소프로필에텔 10 mL로 씻은 다음, 씻은 액을 합한다. 이것을 제거하고, 약 50 mL로 한 다음, 미리 질량을 알고 있는 증발접시에 옮기고, 이것에 플라스크를 추출용이소프로필에텔 10 mL로 씻은 다음, 씻은 액을 합한다. 이것을 온탕의 수욕에서 가만히 두고 가온하여 건조하고, 데시케이터(실리카겔)에서 항량이 될 때까지 건조한 다음, 질량을 정밀하게 달고, 다음 식에 따라 알칼리성 에텔 추출분을 구한다.

$$\text{알칼리성 에텔 추출분 (\%)} = \frac{\text{증발잔류물 (g)}}{\text{검체 채취량 (g)}} \times 100$$

3) 산성 에텔 추출분

2)에서 따로 보존한 물층에 따로 보존한 씻은 액을 합하고, 이것에 묽은염산(1 → 2) 3 mL를 넣고, 분액깔대기에 옮긴다. 추출용이소프로필에텔 100 mL를 넣고 1 분간 잘 흔들어 섞고, 가만히 놓아둔 다음 이소프로필에텔층을 취하는 조작을 3 회 반복한다. 이 조작에서 얻은 추출액을 합하고, 이것에 추출에 이용한 분액깔대기를 추출용이소프로필에텔 10 mL로 씻은 다음, 씻은 액을 합한다. 이것에 묽은염산(1 → 200) 20 mL를 넣고 잘 섞은 다음 씻는 조작을 물층에 색깔이 나타나지 않을 때까지 반복한다. 이 조작에서 얻은 이소프로필에텔층을 플라스크에 옮기고, 이것에 분액깔대기를 추출용이소프로필에텔 10 mL로 씻은 다음, 씻은 액을 합한다. 이것을 증류하여 증발·농축하고, 약 50 mL로 한 다음, 미리 질량을 알고 있는 증발접시에 옮기고, 이것에 플라스크를 추출용이소프로필에텔 10 mL로 씻은 다음, 씻은 액을 합한다. 이것을 온탕의 수욕에서 가만히 두고 가온하여 건조하고, 데시케이터(실리카겔)에서 항량이 될 때까지 건조한 다음, 질량을 정밀하게 달고, 다음 식에 따라 산성 에텔 추출분을 구한다.

$$\text{산성에테르추출분 (\%)} = \frac{\text{증발잔류물 (g)}}{\text{검체 채취량 (g)}} \times 100$$

제 3 법 중성에테르 추출분, 알칼리성에테르 추출분 및 산성에테르 추출분 중, 규격으로 규정한 추출분의 합으로써 에테르 추출분이라고 한다.

1) 중성에테르 추출분

검체 약 5 g 을 정밀하게 달아, 물 100 mL를 넣어 녹이고, 공통으로 사용할 수 있는 연속추출기의 추출기 A로 추출한다. 따로 플라스크 B에 추출용이소프로필에테르 100 mL를 넣고, 온탕의 수욕에서 가온하면서, 5 시간 추출한다. 이 조작에서 얻은 추출액을 합하고, 이것을 분액깔대기로 옮긴 다음, 물층은 따로 보존한다. 추출에 사용한 플라스크 B를 추출용이소프로필에테르 10 mL로 씻은 다음, 씻은 액을 추출액에 합한다. 이것에 물 20 mL를 넣고, 잘 섞은 다음 씻는 조작을 세액에 색깔이 나타나지 않을 때까지 반복하고, 세액은 따로 보존한다. 이 조작에서 얻은 이소프로필에테르층을 플라스크에 옮기고, 이것에 분액깔대기를 추출용이소프로필에테르 10 mL로 씻은 다음, 씻은 액을 합한다. 이것을 증류하여 증발·농축하고, 약 50 mL로 한 다음, 미리 질량을 알고 있는 증발접시에 옮기고, 이것에 플라스크를 추출용이소프로필에테르 10 mL로 씻은 다음, 씻은 액을 합하고, 온탕의 수욕에서 가만히 두고 가온하여 건조하고, 데시케이터(실리카겔)에서 항량이 될 때까지 건조한 다음, 질량을 정밀하게 달고, 제 2 법의 1)에 있는 식에 따라 중성에테르 추출분을 구한다.

2) 알칼리성에테르 추출분

1)의 추출기 A의 수용액에 수산화나트륨용액(1 → 10) 2 mL를 넣고 추출한다. 따로 플라스크 B에 추출용이소프로필에테르 100 mL를 넣고, 온탕의 수욕에서 가온하면서, 5 시간 추출한다. 이 조작에서 얻은 추출액을 합하고, 이것을 분액깔대기로 옮긴 다음, 물층은 따로 보존한다. 추출에 사용한 플라스크 B를 추출용이소프로필에테르 10 mL로 씻은 다음, 씻은 액을 추출액에 합한다. 이것에 묽은수산화나트륨시액 20 mL를 넣고 잘 섞은 다음 씻는 조작을 물층에 색깔이 나타나지 않을 때까지 반복하고, 세액은 따로 보존한다. 이 조작에서 얻은 이소프로필에테르층을 플라스크에 옮기고, 이것에 분액깔대기를 추출용이소프로필에테르 10 mL로 씻은 다음, 씻은 액을 합한다. 이것을 제거하고, 약 50 mL로 한 다음, 미리 질량을 알고 있는 증발접시에 옮기고, 이것에 플라스크를 추출용이소프로필에테르 10 mL로 씻은 다음, 씻은 액을 합한다. 이것을 온탕의 수욕에서 가만히 두고 가온하여 건조하고, 데시케이터(실리카겔)에서 항량이 될 때까지 건조한 다음, 질량을 정밀하게 달고, 제 2 법의 2)에 있는 식에 따라

알칼리성에텔 추출분을 구한다.

3) 산성에텔 추출분

2)의 추출기 A의 수용액에 묽은염산(1 → 2) 3 mL를 넣고 추출한다. 따로 플라스크 B에 추출용이소프로필에텔 100 mL를 넣고, 온탕의 수욕에서 가온하면서, 5 시간 추출한다. 이 조작에서 얻은 추출액을 합하고, 이것을 분액깔대기로 옮긴 다음, 이것에 플라스크 B를 추출용이소프로필에텔 10 mL로 씻고, 씻은 액을 합한다. 이것에 묽은염산(1 → 200) 20 mL를 넣고 잘 섞은 다음 씻는 조작을 물층에 색깔이 나타나지 않을 때까지 반복한다. 이 조작에서 얻은 이소프로필에텔층을 플라스크에 옮기고, 이것에 분액깔대기를 추출용이소프로필에텔 10 mL로 씻은 다음, 씻은 액을 합한다. 이것을 제거하고, 약 50 mL로 한 다음, 미리 질량을 알고 있는 증발접시에 옮기고, 이것에 플라스크를 추출용이소프로필에텔 10 mL로 씻은 다음, 씻은 액을 합한다. 이것을 온탕의 수욕에서 가만히 두고 가온하여 건조하고, 데시케이터(실리카겔)에서 항량이 될 때까지 건조한 다음, 질량을 정밀하게 달고, 제 2 법의 3)에 있는 식에 따라 산성에텔 추출분을 구한다.

제 4 법 검체 약 5 g을 정밀하게 달아, 묽은수산화나트륨용액(2 → 100) 100 mL를 넣어 녹이고, 공통으로 사용할 수 있는 연속추출기로 추출한다. 플라스크 B에 추출용이소프로필에텔 100 mL를 넣고, 온탕의 수욕에서 가온하면서, 5 시간 추출한다. 이 조작에서 얻은 추출액을 합하고, 이것을 분액깔대기로 옮긴 다음, 이것에 플라스크 B를 추출용이소프로필에텔 10 mL로 씻고, 씻은 액을 합한다. 여기에 묽은수산화나트륨시액 20 mL를 넣고 잘 섞은 다음 씻는 조작을 물층에 색깔이 나타나지 않을 때까지 반복한다. 이 조작에서 얻은 이소프로필에텔층을 플라스크에 옮기고, 이것에 분액깔대기를 추출용이소프로필에텔 10 mL로 씻은 다음, 씻은 액을 합한다. 이것을 제거하고, 약 50 mL로 한 다음, 미리 질량을 알고 있는 증발접시에 옮기고, 이것에 플라스크를 추출용이소프로필에텔 10 mL로 씻은 다음, 씻은 액을 합한다. 이것을 온탕의 수욕에서 가만히 두고 가온하여 건조하고, 데시케이터(실리카겔)에서 항량이 될 때까지 건조한 다음, 질량을 정밀하게 달고, 제 2 법의 2)에 있는 식에 따라 알칼리성에텔 추출분을 구한다.

제 5 법 검체 약 5 g을 원통여과지에 정밀하게 달아 아세톤 100 mL를 넣고 속슬레추출기에서 2 시간 추출한다. 미리 질량을 알고 있는 증발접시에 추출액을 옮기고 이것에 추출기를 아세톤 10 mL로 씻은 다음 씻은 액을 합한다. 아세톤을 날려 보내고, 데시케이터(실리카겔)에서 항량이 될 때까지 건조한 다음 그 질량(W_1)을 정밀하게 단다. 그 다음 추출잔류물에 아세톤 100 mL를 넣고, 속슬레추출기에서 2 시

간 추출한다. 미리 질량을 알고 있는 증발접시에 추출액을 옮기고, 이것에 추출기를 아세톤 10 mL로 씻은 다음, 씻은 액을 합한다. 아세톤을 제거하고 데시케이터(실리카겔)에서 항량이 될 때까지 건조한 다음, 그 질량(W_2)을 정밀하게 달아 다음 식에 따라 아세톤 추출분을 구한다.

$$\text{아세톤추출분 (\%)} = \frac{(W_1 - W_2) (g)}{\text{검체 채취량 (g)}} \times 100$$

제 6 법 검체 약 5 g을 정밀하게 달아 물 약 190 mL를 넣고, 세계 흔들고 섞는다. 그 다음 2 시간에 걸쳐 흔들고 섞은 뒤, 물을 넣고 200 mL로 하고 여과지로 여과한다. 이 여액 100 mL를 미리 질량을 알고 있는 증발접시에 정확하게 달아, 수욕에서 건조한다. 이것을 105 °C에서 항량이 될 때까지 건조하고, 데시케이터(황산)에서 실온이 될 때까지 방치하여 식힌 다음, 그 질량을 정밀하게 달아 다음 식에 따라 물 가용분을 구한다.

$$\text{물가용분 (\%)} = \frac{\text{증발잔류물 (g)} \times 2}{\text{검체 채취량 (g)}} \times 100$$

제 7 법 검체 약 5 g을 원통 여과지에 정밀하게 달아 클로로포름 100 mL를 넣고 속슬레추출기에서 6 시간 추출한다. 미리 질량을 알고 있는 증발접시에 추출액을 옮기고, 이것에 추출기를 클로로포름 30 mL로 씻은 다음 씻은 액을 합한다. 클로로포름을 날려 보내고 데시케이터(실리카겔)에서 항량이 될 때까지 건조한 다음, 그 질량(W_1)을 정밀하게 달아. 그 다음 추출잔류물에 클로로포름 100 mL를 넣고 속슬레추출기에서 6 시간 추출한다. 미리 질량을 알고 있는 증발접시에 추출액을 옮기고, 이것에 추출기를 클로로포름 30 mL로 씻은 다음, 씻은 액을 합한다. 클로로포름을 날려 보내고 데시케이터 (실리카겔) 에서 항량이 될 때까지 건조한 다음, 추출물의 질량(W_2)을 정밀하게 달아 다음 식에 따라 클로로포름 추출분을 구한다.

$$\text{클로로포름추출분 (\%)} = \frac{(W_1 - W_2) (g)}{\text{검체 채취량 (g)}} \times 100$$

2. 강열잔분시험법

강열잔분시험법은 검체를 다음 조작법에 따라 강열하였을 때 휘발하지 않고 남은 물질의 양을 측정하는 방법으로 검체 중에 함유되어 있는 무기물의 양을 시험하는 방법이다.

조작법 검체를 넣을 백금, 석영 또는 사기로 만든 도가니를 미리 항량이 될 때까지 강열하고 데시케이터(실리카겔)에서 방치하여 식힌 다음 그 질량을 정밀하게 단다. 검체는 약 1 g을 달아 앞의 용기에 넣고 그 질량을 정밀하게 단다. 여기에 황산 소량을 넣어 검체를 적시고 천천히 가열하여 될 수 있는 대로 낮은 온도에서 거의 회화 또는 휘산 시킨 다음 일단 방냉하고 다시 황산 소량을 넣어 검체를 적시고 천천히 가열하여 될 수 있는 대로 낮은 온도에서 항량이 될 때까지 강열한다. 방냉은 데시케이터(실리카겔)에서 실온이 될 때까지 식힌 다음 그 질량을 정밀하게 달고 그 질량 차를 잔분으로 하여 다음 식에 따라 강열잔분을 구한다.

$$\text{강열잔분 (\%)} = \frac{\text{잔분 (g)}}{\text{검체 채취량 (g)}} \times 100$$

3. 건조감량 및 강열감량시험법

건조감량 및 강열감량시험법은 검체를 건조 또는 강열할 때 손실되는 수분 및 기타의 휘발성물질의 양의 한도를 시험하는 방법이다.

가. 건조감량

검체가 큰 결정이나 덩어리일 때는 빨리 분쇄하여 지름 약 2mm 이하의 크기로 하고 따로 규정이 없는 한 그 1~2g을 미리 검체의 건조조건에 따라 약 30분간 건조하여 무게를 단 평량병에 넣어 두께가 5mm 이하의 층이 되도록 편편하게 한 다음 정밀히 달고 이를 건조기에 넣어 마개를 열고 규정에 따라 건조한 다음 마개를 닫고 건조기에서 꺼내어 무게를 단다. 가열한 때에는 식힌 다음 평량한다. 검체가 규정의 건조온도보다 낮은 온도에서 녹을 때에는 그 녹는 온도보다 5~10℃ 낮은 온도에서 1~2시간 건조한 다음 규정의 온도에서 건조한다.

나. 강열감량

건조감량시험법에 따라 시험한다. 다만, 따로 규정이 없는 한 가열온도 450~550℃로 하고, 평량병 대신 백금제, 석영제 또는 자제도가니를 쓴다.

4. 기체크로마토그래프법

기체크로마토그래프법은 적당한 고정상을 써서 만든 칼럼에 검체혼합물을 주입하고 이동상으로 불활성기체 (운반기체)를 써서 고정상에 대한 유지력의 차를 이용하여 각각의 성분으로 분리하여 분석하는 방법이다. 기체검체 또는 기화할 수 있는 검체에 적용할 수 있으며 물질의 확인, 순도시험, 정량 등에 쓴다. 칼럼에 주입된 혼합물은 각 성분이 고유한 비율 k 로 이동상 및 고정상에 분포한다.

$$k = \frac{\text{고정상에 존재하는 양}}{\text{이동상에 존재하는 양}}$$

이 비율 k , 이동상의 칼럼통과시간 t_0 ($k = 0$ 인 물질을 주입한 때부터 그 물질의 피크정점까지의 시간) 및 유지시간 t_R (피검검체의 주입한 때부터 피검물질의 피크정점까지의 시간)과의 사이에는 다음과 같은 관계가 있으므로 같은 조건인 경우 유지시간은 물질의 고유한 값이 된다.

$$t_R = (1 + k)t_0$$

장 치 보통 운반기체도입부, 유량제어장치, 검체도입부, 칼럼, 칼럼항온조, 검출기 및 기록장치로 되어 있고 필요하면 연소기체, 조연(助燃)기체 및 부가(付加)기체 등의 도입장치, 유량제어장치, 헤드스페이스용검체도입장치 등을 쓴다. 운반기체도입부 및 유량제어장치는 운반기체를 일정한 유량으로 칼럼으로 보내는 것으로 보통 압력조절밸브, 유량조절밸브, 압력계 등으로 구성된다. 검체도입장치는 일정량의 검체를 정확하고 재현성이 좋게 운반기체 유로 중에 도입하기 위한 장치로 충전칼럼용과 모세관칼럼용이 있다. 또한 모세관칼럼용검체도입장치에는 분할도입방식과 비분할도입방식의 장치가 있다. 보통 칼럼은 충전칼럼 및 모세관칼럼의 두 종류가 있다. 충전칼럼은 일정한 크기의 기체크로마토그래프용충전제를 불활성인 금속, 유리 또는 합성수지의 관에 균일하게 충전한 것이다. 충전칼럼 중 안지름이 1 mm 이하의 것은 충전모세관칼럼 (마이크로팩트칼럼)이라고도 한다. 모세관칼럼은 불활성인 금속, 유리, 석영 또는 합성수지의 관 내면에 기체크로마토그래프용 고정상을 보유한 중공구조이다. 칼럼항온조는 필요한 길이의 칼럼을 수용할 수 있는 용적으로 칼럼온도를 일정하게 유지하기 위한 온도제어장치를 가지고 있다. 검출기는 칼럼에서 분리된 성분을 검출하는 것으로 알칼리열이온화검출기, 염광광도검출기, 질량분석계, 불꽃이온화검출기, 전자포획검출기, 열전도도검출기 등이 있다. 기록장치는 검출기에 의하여 얻어진 신호의

강도를 기록하는 것이다.

조 작 법 따로 규정이 없는 한 다음 방법에 따른다. 장치를 미리 조정한 다음 의약품 각조에서 규정하는 조작조건을 검출기, 칼럼 및 운반기체를 써서 운반기체를 일정한 유량으로 흐르게 하고 칼럼을 규정 온도에서 평형이 되게 한 다음 의약품각조에서 규정하는 양의 검액 또는 표준액을 검체도입장치를 써서 주입한다. 분리된 성분은 검출기로 검출하여 기록장치에서 크로마토그램을 얻는다.

확인 및 순도시험 이 방법을 확인시험에 사용하는 경우 검액의 피검성분과 표준피검물질의 유지시간이 일치하는 것 또는 검액에 표준피검물질을 첨가하여도 피검물질의 피크 모양이 유지되는 것으로 확인시험을 한다. 이 방법을 순도시험에 사용하는 경우 보통 검액 중 혼재물의 한도에 대응하는 농도의 표준액을 쓰는 방법 또는 면적백분율법으로 시험한다. 따로 규정이 없는 한 검액의 이성체비는 면적백분율법으로 구한다. 면적백분율법은 크로마토그램에서 얻은 각 성분의 피크면적의 합계를 100으로 하고 이에 대한 각 성분의 피크면적비로부터 조성비를 구한다. 다만 정확한 조성비를 얻기 위해서는 혼재물의 주성분에 대한 감도계수에 의해 피크면적을 보정한다.

정 량 보통 내부표준법에 따르지만 적당한 내부표준물질을 얻을 수 없을 때에는 절대검량선법으로 시험한다. 정량결과에 대하여 피검물질 이외의 물질의 영향을 무시할 수 없을 경우에는 표준첨가법으로 시험한다 .

1) 내부표준법 내부표준법에서는 일반적으로 피검물질에 되도록 가까운 유지시간을 가지며 그 어느 피크와도 완전하게 분리되는 안정한 물질을 내부표준물질로 선택한다. 의약품각조에서 규정하는 내부표준물질 일정량에 표준피검물질을 단계적 농도가 되도록 넣어 여러 개의 표준액을 만든다. 이들 표준액 일정량씩을 주입하여 얻은 크로마토그램으로부터 내부표준물질의 피크면적 또는 피크높이에 대한 표준피검물질의 피크면적비 또는 피크높이비를 구한다. 이 비를 세로축으로 하고 표준피검물질의 양 또는 내부표준물질의 양에 대한 표준피검물질의 양의 비를 가로축으로 하여 검량선을 작성한다. 이 검량선은 보통 원점을 지나는 직선이 된다. 다음에 의약품각조에서 규정하는 방법으로 같은 양의 내부표준물질을 넣은 검액을 만들어 검량선을 작성하였을 때와 같은 조건으로 크로마토그램을 얻어 그 내부표준물질의 피크면적 또는 피크높이에 대한 피검물질의 피크면적 또는 피크높이의 비를 구하여 검량선을 써서 피검물질의 양을 구한다. 의약품각조에서는 보통 검량선이 직선이 되는 농도범위에 들어가는 한 개의 표준액 및 이 표준액의 농도에 가까운 농도의 검액을 만들어 의약품 각조에서 규정하는 각각의 양을 주입한 다음 같은 조건으로 기체크로마토그래프법에 따라 시험하여 피검물질의 양을 구한다.

2) 절대검량선법 표준피검물질을 단계적 농도가 되도록 취하여 여러 개의 표준액을 만들고 표준액 일정량씩을 정확하고 재현성 있게 주입하여 크로마토그램을 얻는다. 얻어진 크로마토그램으로부터 표준피검물질의 피크면적 또는 피크높이를 세로축으로 하고 표준피검물질의 양을 가로축으로 하여 검량선을 작성한다. 이 검량선은 보통 원점을 지나는 직선이 된다. 다음에 의약품각조에서 규정하는 방법으로 검액을 만들어 검량선을 작성할 때와 같은 조건으로 크로마토그램을 얻어 피검물질의 피크면적 또는 피크높이를 구하고 검량선을 써서 피검물질의 양을 구한다. 의약품각조에서는 보통 검량선이 직선이 되는 농도범위에 들어가는 한 개의 표준액 및 이 표준액의 농도에 가까운 농도의 검액을 만들어 의약품각조에서 규정하는 각각의 양을 주입한 다음 같은 조건으로 기체크로마토그래프법에 따라 시험하여 피검물질의 양을 구한다. 이 방법은 모든 측정조작을 엄밀하게 일정한 조건으로 하여 시험한다.

3) 표준첨가법 4 개 이상의 일정한 양의 검액을 정확하게 취한다. 이 중 1 개를 제외한 나머지 검액에 피검물질의 표준액을 단계적 농도가 되도록 정확하게 넣는다. 이 액 및 먼저 제외한 1 개의 액을 각각 정확하게 일정량이 되도록 희석하여 각각 검액으로 한다. 이 액 일정량씩을 정확히 재현성있게 주입하여 얻어진 크로마토그램에서 각각의 피크면적 또는 피크높이를 구한다. 각각의 검액에 넣은 피검물질의 농도로부터 표준액 첨가에 의한 피검물질의 증가량을 구하여 가로축으로 하고 피크면적 또는 피크높이를 세로축으로 하여 관계선을 작성한다. 관계선의 가로축과의 교점과 원점 사이의 거리로부터 피검물질의 양을 구한다. 또한 이 방법은 절대검량선법으로 피검물질의 검량선을 작성하였을 때 검량선이 원점을 지나는 직선일 때 적용할 수 있다. 또 모든 측정조작을 엄밀하게 일정한 조건으로 하여 시험한다.

피크측정법 보통 다음 방법을 쓴다.

1) 피크높이측정법 가) 피크높이법 피크의 정점에서 기록지의 가로축으로 내린 수직선과 피크의 양끝을 연결하는 접선 (기저선)과의 교점으로부터 정점까지의 길이를 측정한다.

나) 자동피크높이법 검출기로부터의 신호를 데이터처리장치를 써서 피크높이를 측정한다.

2) 피크면적측정법 가) 반치폭법 피크높이의 1/2 위치에서의 피크폭에 피크높이를 곱한다.

나) 자동적분법 검출기로부터의 신호를 데이터처리장치를 써서 피크면적을 측정한다.

시스템적합성 시스템적합성은 크로마토그래프법을 이용하는 시험법에서 중요한 필

수항목이며, 의약품의 시험에 이용하는 시스템이 해당시험을 수행하는데 적절한 성능을 가지는지 여부를 그 시스템을 사용하여 시험할 때마다 확인하기 위해 실시된다. 시스템적합성의 시험방법 및 판정기준은 의약품의 품질규격으로 설정한 시험법 중에 규정하여야 한다. 만약 규정된 판정기준을 충족하지 못한 경우에는 해당 시스템을 이용한 품질시험 결과는 인정하지 않는다.

시스템적합성은 「시스템의 성능」 및 「시스템의 재현성」 항목으로 평가하며, 순도시험의 경우에는 「검출의 확인」 항목도 평가하는 경우가 있다.

1) 검출의 확인 순도시험에서 대상으로 하는 유연물질 등의 피크가 그 규격한도값 수준의 농도에서 확실하게 검출되는 것을 확인함으로써 사용하는 시스템이 시험의 목적을 달성하기 위해 필요한 성능을 갖추고 있다는 것을 검증한다.

순도시험 중 정량시험의 경우 보통 「검출의 확인」 항목을 설정하여 규격한도값 수준의 용액을 주입할 때의 반응의 폭을 규정하고 한도값 부근에서 반응이 직선성을 가진다는 것을 나타낸다. 한도시험과 같이 규격한도값과 같은 농도의 표준액을 써서 검액으로부터의 반응정도와 비교하여 시험하는 경우나 한도값 수준에서의 검출을 「시스템의 재현성」 등으로 확인할 수 있는 경우에는 「검출의 확인」 항목은 설정하지 않아도 된다.

2) 시스템의 성능 피검성분에 대한 특이성이 확보되어 있음을 확인하는 것으로서 사용하는 시스템이 시험의 목적을 달성하기 위해 필요한 성능을 가진다는 것을 검증한다.

정량법에서는 원칙적으로 피검성분과 분리확인용 물질 (인접한 피크가 바람직하다)의 분리도 및 필요한 경우에 유출순서로 규정한다. 순도시험에서는 원칙적으로 피검성분과 분리확인용 물질 (인접한 피크가 바람직하다)의 분리도 및 유출순서로 규정한다. 또한 필요한 경우에는 대칭계수를 같이 규정한다. 다만 적당한 분리확인용 물질이 없는 경우에는 이론단수 및 대칭계수로 규정할 수 있다.

3) 시스템의 재현성 표준액 또는 시스템적합성용액을 반복하여 주입했을 때 대상성분의 측정값들의 정밀도가 시험의 목적에 적절한 수준인지를 확인하여 해당 시스템이 시험에 적합한 성능을 갖추고 있는지를 검증한다.

시스템의 재현성의 허용한도값은 보통 반복 주입하여 얻은 대상성분의 반응의 상대 표준편차 (RSD)로 규정한다. 검액을 주입하기 전에 표준액의 주입을 반복하는 형태와 표준액을 검액의 주입 전과 후로 나누어 주입하는 형태 및 검액을 주입하는 사이 사이에 표준액을 주입하는 형태로 시스템의 재현성을 확인할 수도 있다.

각 표준액 주입형태의 반복하여 주입하는 횟수는 6 회를 원칙으로 하나, 농도기울기

법을 쓰는 경우나 검액 중에 유출이 느린 성분이 섞여 있는 경우 등 1 회 분석시간이 긴 경우에는 6 회 주입 때와 거의 동등한 시스템의 재현성이 확보되도록 정밀도의 허용한도값을 엄격하게 규정함으로서 반복 주입의 횟수를 줄일 수 있다.

시스템의 재현성의 허용한도값은 해당시험법의 적용을 검토한 자료와 시험에 필요한 정밀도 등을 고려하여 적절한 수준으로 설정한다.

조작조건의 변경에 관한 유의사항 의약품각조의 조작조건 중에서 칼럼의 안지름 및 길이, 충전제의 입자경, 고정상의 농도 또는 두께, 칼럼온도, 가온속도, 운반기체의 종류 및 유량, 분할비는 시스템적합성의 규정에 적합한 범위 내에서 일부 변경할 수 있다. 다만, 헤드스페이스용검체주입장치 및 그 조작조건은 규정하는 방법보다 더 좋은 정확도와 정밀도를 얻을 수 있는 범위 내에서 변경할 수 있다.

용 어

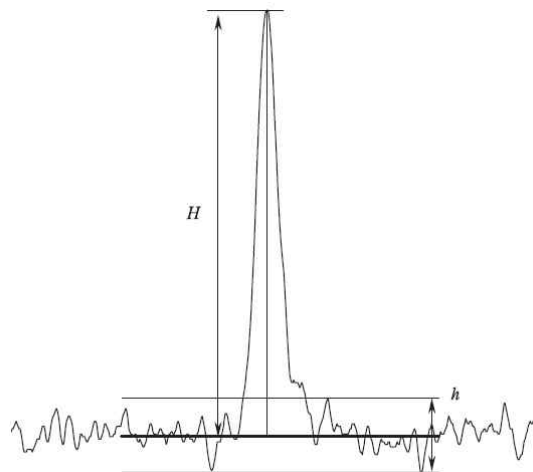
S/N 비 (Signal to Noise ratio) 다음의 식으로 정의한다.

$$S/N = \frac{2H}{h}$$

H : 대상물질의 피크의 기저선 (노이즈의 중앙값)으로부터 피크높이

h : 검액 또는 공시험액 중 대상물질의 피크 주변의 크로마토그램의 노이즈의 폭

기저선 및 노이즈는 대상물질의 피크높이의 1/2 위치 피크폭의 20 배에 해당하는 범위에서 측정한다. 공시험액을 사용하는 경우에는 대상물질이 유출하는 위치 근처에서 위와 같은 범위에서 측정한다.



대칭계수 크로마토그램상의 피크의 대칭성의 정도를 나타내는 것으로 대칭계수 S 로써 다음식으로 정의한다.

$$S = \frac{W_{0.05h}}{2f}$$

$W_{0.05h}$: 피크의 기저선에서부터 피크높이의 1/20의 높이에서의 피크폭

f : $W_{0.05h}$ 의 피크폭을 피크의 정점에서 기록지의 가로축에 내린 수직선으로 2 등분할 때의 피크의 올라가는 쪽의 거리

다만 $W_{0.05h}$ 및 f 는 같은 단위를 쓴다.

상대표준편차 보통 다음식으로 정의되는 상대표준편차 (RSD) (%)로 규정한다.

$$\text{RSD}(\%) = \frac{100}{\bar{X}} \times \sqrt{\frac{\sum_{i=1}^n (x_i - \bar{X})^2}{n-1}}$$

x_i : 측정값

\bar{X} : 측정값의 평균값

n : 측정회수

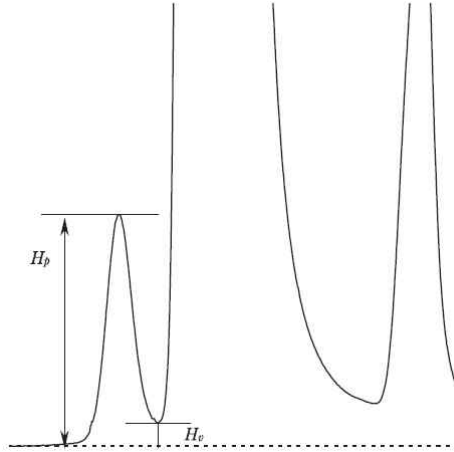
피크의 완전분리 피크가 완전분리된다는 것은 분리도 1.5 이상을 의미한다.

피크밸리비 크로마토그램 상의 두 피크 사이에서 기저선 분리가 얻어지지 못하는 경우에 해당 피크들 사이의 분리의 정도를 표시한다. 피크밸리비 p/v 는 다음의 식으로 정의한다.

$$p/v = \frac{H_p}{H_v}$$

H_p : 크로마토그램의 작은 피크의 기저선으로부터의 피크높이

H_v : 크로마토그램의 큰 피크와 작은 피크 사이의 가장 낮은 지점 (피크의 밸리)의 기저선으로부터의 높이



분리계수 크로마토그램에서 피크들 사이의 유지시간의 관계를 나타내는 것으로 분리계수 α 는 다음 식으로 정의한다. 분리계수 α 는 두 물질의 분배의 열역학적 차이의 지표로서 기본적으로는 두 물질의 분배평형계수의 비 또는 두 물질의 질량분포비의 비이지만 두 물질의 유지시간의 비로서 크로마토그램으로부터 구한다.

$$\alpha = \frac{(t_{R2} - t_0)}{(t_{R1} - t_0)}$$

t_{R1} , t_{R2} : 분리도측정에 쓰는 2 개의 물질의 유지시간. 다만 $t_{R1} < t_{R2}$

t_0 : 이동상의 칼럼 통과시간 ($k = 0$ 인 물질을 주입한 때부터 그 물질의 피크정점까지의 시간)

분리도 크로마토그램에서 피크들 사이의 유지시간과 각각의 피크폭과의 관계를 나타내는 것으로 분리도 R_S 로서 다음 식으로 정의한다.

$$R_S = 1.18 \times \frac{(t_{R2} - t_{R1})}{(W_{0.5h1} + W_{0.5h2})}$$

t_{R1} , t_{R2} : 분리도 측정에 쓰는 두 개의 물질의 유지시간. 다만 $t_{R1} < t_{R2}$

$W_{0.5h1}$, $W_{0.5h2}$: 각각의 피크높이의 1/2 위치에서의 피크폭

다만 t_{R1} , t_{R2} , $W_{0.5h1}$ 및 $W_{0.5h2}$ 는 같은 단위를 쓴다.

이론단수 칼럼에서 물질의 밴드가 넓어지는 정도를 나타내는 것으로 보통 이론단수

N 으로서 다음 식으로 정의한다.

$$N = 5.54 \times \frac{t_R^2}{W_{0.5h}^2}$$

t_R : 물질의 유지시간

$W_{0.5h}$: 피크높이의 1/2 위치에서의 피크폭.

다만 t_R 및 $W_{0.5h}$ 는 같은 단위를 쓴다.

주 의 표준피검물질, 내부표준물질 및 시험에 쓰는 시약·시액은 측정을 방해하는 물질을 함유하지 않은 것을 쓴다.

5. 납시험법

납시험법은 검체중에 들어있는 납(Pb)의 양의 한도를 시험하는 방법이다. 그 한도는 납으로서 중량백만분율(ppm)로 나타낸다.

조 작 법 따로 규정이 없는 한 원료각조에서 규정한 양의 검액을 취하여 납시험법용 구연산암모늄시액 2ml 및 메칠레드시액 2방울을 넣고 액이 황색을 나타낼 때까지 강 암모니아수를 넣는다. 여기에 납시험법용아황산나트륨시액 10ml 및 시안화칼륨시액 10ml를 넣어 잘 흔들어 섞어 수욕상에서 10~15분간 가열한다. 식힌 다음 강암모니아수 1.5ml를 넣어 분액깔때기로 옮기고 디티존·벤젠시액 10ml를 정확하게 넣고 1분간 강하게 흔들어 섞은 다음 물층을 버린다. 여기에 묽은시안화칼륨시액 40ml를 넣어 30초간 강하게 흔들어 섞어 방치한 다음 벤젠층을 따로 취 하여 벤젠을 대조로 하여 층장 10mm, 파장 520nm에서 흡광도를 측정한다. 따로 디티존용납표준액을 같은 방법으로 처리하여 얻은 검량선에 따라 납(Pb)의 양을 구한다.

주 의 : 1) 시험 및 검액조제에 쓰이는 시약 및 시액은 공시험에서 정색치 않거나 또는 거의 정색하지 않는 것을 쓴다.

2) 검체가 철염인 경우에는 납시험법용구연산암모늄시액은 10ml, 납시험법용아황산나트륨시액은 20ml 및 시안화칼륨시액은 20ml로 한다.

6. 레이크시험법

레이크시험법은 레이크색소의 확인시험(색소 자체의 확인 및 색소 자체에 결합 또는 흡착하고 있는 금속염 또는 금속의 확인), 순도시험 및 색소의 정량법으로 되어 있다.

확인시험 1) 색소의 확인 레이크에 사용된 색소자체의 확인 검체 0.1 g을 달아 묽은수산화나트륨시액 10 mL를 넣어 섞고 필요하면 가온하여 색소를 용출시킨다. 불투명할 경우 원심분리하고, 용액 또는 상징액 5 mL를 취하여 희석액을 넣어 50 mL로 하여 검액으로 한다. 희석액에는 색소 확인시험의 흡광도측정법에서 사용한 시액 또는 용매를 사용한다.

가) 검액을 가지고 자외가시부흡광도측정법에 따라 흡수극대 파장을 측정할 때 각각의 색소의 흡수극대 파장이 같은 것을 확인한다.

나) 검액을 가지고 박층크로마토그래프법 제 1 법 또는 제 2 법에 따라 시험할 때 검액의 주반점은 각 색소의 확인시험에 기재된 색을 나타내며, 확인시험에서 표준액의 주반점과 같은 R_f 값을 나타내거나 확인시험에 기재된 R_s 값을 나타낸다.

2) 결합 또는 흡착하고 있는 금속 및 금속염의 확인

가) 알루미늄의 확인 검체 0.5 g을 달아 500 °C로 강열 회화하여 얻은 잔류물에 묽은염산 20 mL를 넣고 가온한다. 이 액을 원심분리하여 얻은 상징액에 염화암모늄시액 및 암모니아시액을 넣을 때 흰색의 겔 침전이 생기고, 과량의 암모니아 시액을 추가해도 침전이 녹지 않는다.

나) 바륨의 확인 검체 0.5 g을 달아 500 °C로 강열 회화하여 얻은 잔류물에 무수탄산나트륨 2 g 및 탄산칼륨 2 g을 넣고 잘 섞어서 가열하고 용해한다. 상온이 될 때까지 식힌 다음 온수 10 mL를 넣어 섞고 여과한다. 여과지상의 잔류물을 온수로 씻고, 이 잔류물에 아세트산 2 mL를 넣어 녹이고 묽은 황산을 넣을 때 흰색의 침전이 생기고 묽은 질산을 추가해도 침전이 녹지 않는다.

다) 지르코늄의 확인 ① 검체 0.5 g을 달아 500 °C로 강열 회화하여 얻은 잔류물에 황산 2 mL 및 황산암모늄 2 g을 넣고 가열하여 녹인다. 상온이 될 때까지 식힌 다음 가열된 묽은염산 5 mL를 넣어 검액으로 한다. 검액 2 mL에 β -니트로소- α -나프톨의 에탄올용액(1 → 50) 3 방울을 넣고 가온할 때 액이 등적색~등갈색을 나타낸다.

② ①의 검액 2 mL에 물 5 mL 및 만델산용액(4 → 25) 2 mL를 넣어 흔들고 섞을 때 흰색의 침전이 생긴다.

순도시험 1) 염산 및 암모니아 불용물시험법 검체 약 2 g을 정밀하게 달아 물 20 mL를 넣어 녹인 다음 염산 20 mL를 넣어 잘 섞고 끓여 식힌 물 300 mL를 넣어 잘 섞는다. 시계접시로 덮고 수욕에서 30 분간 가열한 다음 이것을 실온이 될 때까지 방치하여 식히고 원심분리한다. 이것의 상정액을 미리 질량을 알고 있는 도가니 형태의 유리여과기(1G4)로 여과하고, 물 약 30 mL로 불용물을 도가니 형태의 유리여과기에 옮기고, 물 5 mL씩으로 2 회 씻어서, 희석한 암모니아수(28)(1 → 25)로 씻은 액이 거의 무색으로 될 때까지 씻은 다음, 묽은염산(1 → 30) 10 mL로 씻고, 씻은 액이 변하지 않을 때까지 질산은시액으로 충분히 씻고, 도가니 형태의 유리여과기와 함께 105 °C에서 3 시간 건조하고, 데시케이터(실리카겔)에서 실온이 될 때까지 식힌 다음 정밀하게 단다.

2) 수용성염화물 및 수용성황산염

가) 수용성염화물시험법 검체 약 2 g을 정밀하게 달아 물 200 mL를 넣고 약 30 분간 잘 흔들어 섞은 다음 건조여과지로 여과한다. 여과액이 착색 될 때까지 이것에 활성탄 2 g을 넣고 마개를 하여 잘 흔들고 섞은 다음 때때로 흔들고 섞으면서 1 시간 방치한 다음 여과한다. 여액이 무색으로 되지 않을 경우에는 무색으로 될 때까지 활성탄을 넣어 같은 조작을 반복한다. 이 여액을 검액으로 한다. 검액 50 mL를 250 mL 플라스크에 정확하게 취하여 묽은질산(38 → 100) 2 mL를 넣고 0.1 mol/L 질산은액 10 mL(염화물의 양이 많을 때에는 양을 늘린다)를 넣은 다음 니트로벤젠 약 5 mL를 넣는다. 그 다음 염화은이 석출될 때까지 흔들어 섞고 황산암모늄철(III)시액 1 mL를 넣고, 남은 질산은을 0.1 mol/L 티오시안산암모늄액으로 적정한다. 따로 같은 방법으로 공시험하고 다음 식에 따라 염화물의 양을 구한다.

$$\text{염화물의 양 (\%)} = \frac{(A_0 - A) \times 0.00584 \times 200}{\text{검체 채취량 (g)} \times 50} \times 100$$

A : 0.1 mol/L 티오시안산암모늄액의 소비량(mL)

A₀ : 공시험에 있어서 0.1 mol/L 티오시안산암모늄액의 소비량(mL)

나) 수용성황산염시험법 검체 약 2 g을 정밀하게 달아 물 약 200 mL를 넣어 녹이고 활성탄 10 g을 넣고 흔들어 섞은 다음, 3 분간 가만히 끓이고, 방치하여 식힌 다음 묽은질산(1 → 2) 1 mL를 넣어 잘 흔들고 섞은 다음, 흡인 여과하고, 소량의 물로 씻어낸 뒤, 여과액에 물을 넣어 250 mL로 한다. 이 액을 미리 양이온 교환수지(H 형)에 5 mL 이상 20 mL 이하로 충전하고, 내경 8 mm 이상 15 mm 이하의

칼럼관에 1 분간 2 mL 이상 5 mL 이하의 유량으로 통과시키고, 처음의 유출액 30 mL를 버린 다음, 유출액을 검액으로 한다. 검액 50 mL를 정밀하게 달아 묽은염산 1 방울 또는 2 방울을 넣고 끓이면서 0.01 mol/L 염화바륨액 10 mL를 넣고 수분간 끓인 다음 방치하여 식히고 여기에 암모니아·염화암모늄완충액(pH 10.7) 5 mL, 암모니아·염화암모늄완충액(pH 10.7) 5 mL, 에틸렌디아민테트라아세트산디나트륨마그네슘사수화물 용액(4.3 → 100) 5 mL 및 에리오크롬블랙T시액 4 방울 또는 5 방울을 넣은 뒤, 0.01 mol/L 에틸렌디아민테트라아세트산이수소디나트륨시액으로 용액의 색이 청자색이 될 때까지 적정한다. 따로 같은 방법으로 공시험하고, 다음 식에 따라 황산염의 양을 구한다.

$$\text{황산염의양 (\%)} = K \times \frac{[(b - c) \times 250 / 50] \times 1}{\text{검체 채취량 (g)} \times 1000} \times 100$$

b : 공시험에 있어서 0.01 mol/L 에틸렌디아민테트라아세트산이수소디나트륨시액의 소비량(mL)

c : 0.01 mol/L 에틸렌디아민테트라아세트산이수소디나트륨 액의 소비량(mL)

k : $\text{Na}_2\text{SO}_4 = 1.4204$, $\text{CaSO}_4 = 1.3614$, $\text{K}_2\text{SO}_4 = 1.7426$, $(\text{NH}_4)_2\text{SO}_4 = 1.3214$

3) 수용성바륨시험법 검체 1.0 g을 달아 물 20 mL를 넣고 흔들어 섞어, 30 분간 방치한 다음 여과한다. 여과액 10 mL에 아세트산·아세트산나트륨시액 0.5 mL 및 크롬산칼륨시액 1 mL를 넣고 섞어, 10 분간 방치할 때 혼탁 또는 침전이 생긴다.

4) 수용성지르코늄시험법 검체 1.0 g을 달아 물 20 mL를 넣고 흔들어 섞어 30 분간 방치한 다음 여과한다. 여과액 10 mL에 묽은염산 1 mL와 만델산 용액(3 → 20) 5 mL를 가하고 수욕에서 가온할 때, 혼탁 또는 침전이 생긴다.

5) 비소시험법 각각의 색소의 비소시험법에 따라 시험한다.

6) 아연시험법 이 약을 가지고 원자흡광광도법의 전처리법 1)에 따라 조작하고 검액조제법 1)에 따라 조작한 것을 검액으로 한다. 따로 아연 표준원액(원자흡광광도법용) 5 mL를 취하여 묽은염산(1 → 4)을 넣어 10 mL로 하고 이 액 1 mL를 취하여 원자흡광광도법의 전처리법 1)에 따라 조작하고 검액조제법 1)에 따라 조작한 것을 비교액으로 하여 원자흡광광도법에 따라 시험할 때 500 ppm 이하이다.

7) 철시험법 이 약을 가지고 원자흡광광도법의 전처리법 1)에 따라 조작하고 검액조제법 1)에 따라 조작한 것을 검액으로 한다. 따로 철 표준원액(원자흡광광도법용)

1 mL를 취하여 묽은염산(1 → 4)을 넣어 10 mL로 하고 이 액 5 mL를 취하여 원자흡광광도법의 전처리법 1)에 따라 조작하고 검액조제법 1)에 따라 조작한 것을 비교액으로 하여 원자흡광광도법에 따라 시험할 때 500 ppm 이하이다.

8) 중금속시험법 이 약 2.5 g을 사기도가니에 넣고 황산 소량을 넣어 습윤하고 천천히 가열하여 거의 회화시킨 다음 실온까지 식히고 황산 1 mL를 넣어 천천히 가열하여 황산의 증기가 거의 나지 않게 한 다음 잔류물이 거의 백색이 될 때까지 450 ~ 500 °C로 강열한다. 여기에 염산 5 mL 및 질산 1 mL를 넣어 굳은 것을 잘 분쇄하여 수욕에서 증발 건고한 다음 여기에 염산 5 mL를 넣어 다시 굳은 것을 잘 분쇄하여 수욕에서 증발 건고한다. 잔류물에 10 % 염산 10 mL를 넣어 가열하여 녹이고 실온까지 식힌 다음 정량분석용여지를 써서 여과한다. 여지위의 잔류물을 10 % 염산 30 mL로 씻고 씻은 액을 위의 여액에 합하고 수욕에서 증발건고하고 10 % 염산 10 mL를 넣어 가열하고 녹이고 실온까지 식힌 다음 여과한다. 사기도가니 및 정량분석용여지를 소량의 물로 씻은 다음 씻은 액을 위의 여액에 합하여 10 % 아세트산 암모늄시액으로 pH는 약 4로 조절한 다음 물을 넣어 100 mL로 하여 검액으로 한다. 따로 같은 조작을 하여 공시험액을 만든다. 검액 40 mL를 네슬러관에 취하여 물을 넣어 50 mL로 하여 검액으로 한다. 따로 공시험액 40 mL 및 납표준액 2 mL를 취하여 물을 넣어 50 mL로 하고 비교액으로 한다. 검액 및 비교액에 황화나트륨 시액 2 방울씩을 넣어 잘 흔들어 섞고 직사광선을 피하여 5 분간 방치한 다음 백색의 배경을 써서 네슬러관의 위 및 옆에서 관찰할 때 검액의 색은 비교액의 색보다 진하여서는 안된다 (20 ppm 이하).

정 량 법 이 약 약 20 mg ~ 100 mg을 정밀하게 달아 묽은수산화나트륨시액 2.5 mL를 넣고, 필요하면 가온하거나 교반한 다음 원심분리를 하여 상층액을 취한다. 이 조작을 4회 반복하여 얻어진 상층액을 합한다. 이 액을 묽은염산(1 → 20)으로 중화시키고 각 순색소의 정량법에 사용한 회석액을 넣어 정확하게 200 mL로 한다. 필요하면 여과하고, 이 액을 검액으로 하여 각 순색소의 정량법에 따라 시험을 한다. 다만, 검액의 농도가 적절하지 않은 경우 검체 채취량을 조절할 수 있다.

7. 물가용물시험법

물가용물시험법은 검체중의 물에 녹는 물질의 양을 측정하는 방법이다.

조작법 따로 규정이 없는 한 검체 약 5g을 정밀하게 달아 물 약 70ml를 넣어 5분간 끓인다. 식힌 다음 물을 넣어 100ml로 하고 잘 저어 섞은 다음 여과한다. 처음의 여액 약 10ml를 버리고 다음의 여액 40ml를 정확하게 취하여 수욕상에서 증발건고하고 105~110℃에서 1시간 건조한 다음 그 무게를 정밀하게 단다.

8. 미생물한도시험법

미생물한도시험법은 생균수시험 및 특정미생물시험을 포함한다. 원료 또는 제제에서 임의로 선택한 다른 수 개소 (또는 부분)에서 채취한 것을 잘 섞어 검체로 하여 시험한다. 검체를 액체배지로 희석할 때는 신속하게 시험한다. 또한 이 시험을 할 때에는 생물학적 위해가 일어나지 않도록 충분히 조심한다.

비무균제품의 미생물학적시험 : 생균수시험

1) 서문 이 시험은 호기조건에서 증식할 수 있는 중온성 (中溫性)의 세균 및 진균을 정량적으로 측정하는 방법이다. 이 시험은 원료 또는 제제가 규정된 미생물학적 품질규격에 적합한지 여부를 판정하는 것을 주 목적으로 한다. 채취검체수를 포함하여 지시된 시험방법에 따라 시험하여 결과를 판정한다. 생균을 유효성분으로 함유하는 제품에는 이 시험을 적용하지 않는다. 약전시험법과 동등성이 인정되는 경우에 자동화법을 포함한 다른 미생물학적방법을 적용할 수 있다.

2) 기본조작 생균수 측정은 검체가 외부로부터의 미생물 오염을 방지할 수 있도록 설계된 조건에서 시험한다. 오염을 방지하기 위한 예방조치는 시험에서 검출하고자하는 어떤 미생물에 대해서도 영향을 주어서는 안 된다. 검체가 항균활성을 가지고 있을 때는 항균활성을 가능한 한 제거 또는 중화한다. 이를 위해 불활성화제를 쓸 때는 그 불활성화제가 유효성이 있으며, 미생물에 대한 독성이 없음을 확인한다. 검체의 조제에 계면활성제를 쓸 때는 미생물에 대한 독성이 없으며 또한 사용하는 불활성화제와 상호작용이 없음을 확인한다.

3) 생균수측정법 보통 멤브레인필터법 또는 한천평판법을 쓴다. 최확수 (Most Probable Number ; MPN)법은 대체로 정밀도가 낮은 균수 측정법이기는 하나 오염균수가 아주 적은 검체에 대해서는 최적의 방법이 될 수도 있다. 측정법의 선택은 검체의 특성과 규정된 미생물한도값 등에 근거하며, 선택한 측정법은 규격에 적합한지 여부를 판단하기에 충분한 양의 검체를 시험할 수 있어야 하고 적합성이 확인되어야 한다.

4) 배지성능, 측정법의 적합성 및 음성대조 가) 일반요건 검체 존재 하의 미생물 검출능력을 확인한다. 그리고 시험결과에 영향을 주는 시험법의 변경이나 검체의 처방변경이 있는 경우에는 다시 적합성을 확인한다.

나) 시험균의 조제 시험균은 표준화된 안정한 현탁액을 사용하거나 다음과 같은 방법으로 조제한다. 시험에 쓰는 미생물은 최초의 마스터시드로트 (master seed lot)로부터 계대수 5 회를 넘지 않도록 시드로트 배양관리수법 (seed lot system)으로 관리한다. 세균 및 진균의 각 시험균에 대하여 표 I-1에 기재한 조건으로 각각 따로 배양한다.

표 1-1 시험균의 조제와 사용법

미생물	시험균의 조제	배지성능		제품존재 하에서의 생균수 측정법의 적합성	
		총호기성 미생물수	총진균수	총호기성 미생물수	총진균수
<i>Staphylococcus aureus</i> 예를 들면, ATCC 6538, NCIMB 9518, CIP4.83, NBRC 13276 또는 KCTC 3881	대두카제인소 화한천배지 또 는 대두카제인 소화액체배지 30 ~ 35 °C 18 ~ 24 시간	대두카제인소 화한천배지 그리고 대두 카제인소화액 체배지 ≤ 100 CFU 30 ~ 35 °C ≤ 3 일간		대두카제인소 화한천배지 / MPN대두카제 인소화액체배 지 ≤ 100 CFU 30 ~ 35 °C ≤ 3 일간	
<i>Pseudomonas aeruginosa</i> 예를 들면, ATCC 9027, NCIMB 8626, CIP 82.118, NBRC 13275 또는 KCTC 2513	대두카제인소 화한천배지 또 는 대두카제인 소화액체배지 30 ~ 35 °C 18 ~ 24 시간	대두카제인소 화한천배지 그리고 대두 카제인소화액 체배지 ≤ 100 CFU 30 ~ 35 °C ≤ 3 일간		대두카제인소 화한천배지 / MPN대두카제 인소화액체배 지 ≤ 100 CFU 30 ~ 35 °C ≤ 3 일간	
<i>Bacillus subtilis</i> 예를 들면, ATCC 6633, NCIMB 8054, CIP 52.62, NBRC 3134 또는 KCTC 1021	대두카제인소 화한천배지 또 는 대두카제인 소화액체배지 30 ~ 35 °C 18 ~ 24 시간	대두카제인소 화한천배지 또는 대두카 제인소화액체 배지 ≤ 100 CFU 30 ~ 35 °C ≤ 3 일간		대두카제인소 화한천배지 / MPN대두카제 인소화액체배 지 ≤ 100 CFU 30 ~ 35 °C ≤ 3 일간	
<i>Candida albicans</i> 예를 들면, ATCC 10231, NCPF 3179, IP 48.72, NBRC 1594 또는 KCTC 7965	사부로포도당 한천배지 또는 사부로포도당 액체배지 20 ~ 25 °C 2 ~ 3 일간	대두카제인소 화한천배지 ≤ 100 CFU 30 ~ 35 °C ≤ 5일간	사부로포도당 한천배지 ≤ 100 CFU 20 ~ 25 °C ≤ 5일간	대두카제인소 화한천배지 ≤ 100 CFU 30 ~ 35 °C ≤ 5일간 MPN : 적용 하지 않는다.	사부로포도당 한천배지 ≤ 100 CFU 20 ~ 25 °C ≤ 5일간
<i>Aspergillus brasiliensis</i> 예를 들면, ATCC 16404,	사부로포도당 한천배지 또는 감자텍스트로 오스한천배지	대두카제인소 화한천배지 ≤ 100 CFU 30 ~ 35 °C	사부로포도당 한천배지 ≤ 100 CFU 20 ~ 25 °C	대두카제인소 화한천배지 ≤ 100 CFU 30 ~ 35 °C	사부로포도당 한천배지 ≤ 100 CFU 20 ~ 25 °C

IMI 149007, IP 1431.83, NBRC 9455, KCTC 6317 또는 KCTC 6196	20 ~ 25 °C 5 ~ 7 일간 또는 양호한 포자형성이 인 정될 때 까지	≤ 5 일간	≤ 5일간	≤ 5 일간 MPN : 적용 하지 않는다.	≤ 5 일간
--	--	--------	-------	-------------------------------	--------

시험균 현탁액의 조제는 pH 7.0 펩톤염화나트륨완충액 또는 pH 7.2 인산완충액을 쓴다. *Asperigillus brasiliensis*의 포자를 현탁할 때는 완충액에 폴리소르베이트 80을 0.05 % 넣어도 된다. 현탁액은 2 시간 이내에 쓰며 2 ~ 8 °C로 보존하는 경우에는 24 시간 이내에 쓴다. *Asperigillus brasiliensis* 또는 *Bacillus subtilis*의 영양형세포의 신선한 현탁액을 조제하여 희석하는 것을 대신 포자현탁액 또는 아포현탁액을 조제하여 접종 균액으로 쓸 수 있다. 각 현탁액은 보증된 기간 내에서는 2 ~ 8 °C로 보존할 수 있다.

다) 음성대조 시험조건을 확인하기 위해 검액 대신 사용한 희석액을 써서 음성대조시험을 한다. 미생물이 증식해서는 안 된다. 음성대조는 5)항에 따른 검체시험 시에도 측정한다. 시험에 실패한 음성대조는 고찰한다.

라) 배지성능 시판배지는 배치마다 시험한다. 건조분말배지 또는 기술한 각 성분을 써서 조제한 배지는 조제한 배치마다 시험한다. 표 I-1에 기재한 미생물의 소량 (100 CFU 이하)을 대두카제인소화액체배지의 일부, 대두카제인소화한천배지 및 사부로포도당한천배지의 평판에 접종한다. 균주마다 별개로 액체배지 또는 평판을 써서 표 I-1에 기재한 조건으로 각각 배양한다. 한천배지에서는 접종균의 출현집락수가 표준화된 균액의 측정값의 1/2 ~ 2 배 이내 이어야 한다. 신선한 배양균을 써서 시험하는 경우에는 유효성이 확인된 배지 배치에서 이전에 얻은 증식과 동등한 증식이 인정되어야 한다. 액체배지에서도 유효성이 확인된 배지 배치로 미리 시험하여 얻은 증식과 동등한 증식이 인정되어야 한다.

마) 검체 존재 하의 측정법의 적합성

① 검액의 조제 검액의 조제법은 검체의 물리학적 특성에 의존한다. 아래에 기재한 어느 방법도 만족할 수 없을 때에는 따로 적절한 다른 방법을 확립한다.

i) 수용성제제 검체를 pH 7.0 펩톤염화나트륨완충액, pH 7.2 인산완충액 또는 대두카제인소화액체배지로 녹이거나 희석한다 (보통 10 배 희석액을 조제한다). 필요하면 pH 6 ~ 8로 조정한다. 희석이 더 필요할 때에는 같은 희석액으로 조제한다.

ii) 물에 녹지 않는 비지질제제 검체를 pH 7.0 펩톤염화나트륨완충액, pH 7.2 인산완충액 또는 대두카제인소화액체배지에 현탁한다 (보통 10 배 희석액을 조제한다). 분산하기 쉽게 하기 위해 예를 들면 폴리소르베이트 80 (농도 : 1 g/L)과 같은 계면활성제를

넣을 수 있다. 필요하면 pH 6 ~ 8로 조정한다. 희석이 더 필요할 때에는 같은 희석액으로 조제한다.

iii) 지질제제 검체를 여과멸균한 이소프로필미리스테이트에 녹이거나 필요하면 40 °C 이하 (예외적인 경우에는 45 °C 이하)에서 가온한 최소필요량의 멸균된 폴리소르베이트 80 또는 다른 저해성이 없는 계면활성제를 써서 혼합한다. 필요하면 수욕에서 그 온도를 유지하면서 주의깊게 섞는다. 선정된 희석액을 미리 가온하여 넣어 검체의 10 배 희석액을 조제한다. 유화에 필요한 가장 짧은 시간 동안 온도를 유지하면서 주의하여 섞는다. 적절한 농도의 멸균한 폴리소르베이트 80 또는 다른 저해성이 없는 계면활성제를 함유하는 같은 희석액으로 10 배 단계 희석계열을 조제해도 된다.

iv) 에어로솔형의 액체 또는 고체 검체를 무균적으로 멤브레인필터장치에 넣거나 검체 채취를 위해 멸균용기로 옮긴다. 각 검체용기에서 전량을 쓰거나 정량분무한 일정량을 쓴다.

v) 경피흡수패취 경피흡수패취의 보호피복 (박리라이너)을 제거하고 접촉면을 위로 향하게 하여 멸균유리 또는 멸균플라스틱트레이 (tray) 위에 놓는다. 패취끼리 부착하는 것을 막기 위해 멸균한 다공성물질 (예를 들면 멸균거즈)로 접촉면을 덮는다. 폴리소르베이트 80 및/또는 레시틴 등의 불활성화제를 함유하는 선정된 희석액 적당량에 패취를 넣고 적어도 30 분간 세계 흔들어 섞는다.

② 접종 및 희석 100 CFU 이하의 접종균을 얻는데 충분한 양의 시험균 현탁액을 ①항에 따라 조제한 검액 및 대조액 (검체 불포함)에 넣는다. 접종하는 시험균 현탁액의 양은 검액량의 1 %를 초과하지 않도록 한다. 제품에서 허용가능한 미생물 회수결과를 얻기 위해 가장 낮은 희석배율의 검액을 가지고 시험한다. 항균활성 또는 낮은 용해도 때문에 가장 낮은 희석배율의 검액으로 시험할 수 없는 경우에는 다시 적절한 시험방법을 확립한다. 검체로 인한 증식저지를 피할 수 없는 경우에는 중화, 희석 또는 여과한 다음에 시험균 현탁액을 넣어도 된다.

③ 항균활성의 중화·제거 ② 및 ④항에 기재한 방법에 따라 시험하여 검액에서 회수한 균수와 대조액에서 회수한 균수를 비교한다. 증식이 저해되는 경우 (검액에서 회수한 균수가 대조액에서 회수한 균수의 1/2 미만인 경우)에는 결과의 유효성을 확보하기 위해 생균수 측정법을 변경한다. 방법의 변경은 예를 들어 (1) 희석액 또는 배지의 증량, (2) 특이적 또는 일반적인 중화제를 희석액에 첨가, (3) 막여과 또는 (4) 위의 측정법의 조합 등이다.

중화제 항균제의 활성을 중화하기 위해 중화제를 쓸 수 있다 (표 I-2). 중화제는 선정된 희석액 또는 배지에 멸균 전에 미리 첨가할 수 있다. 중화제를 쓴 경우에는 그 유효성

과 미생물에 대한 독성이 없음을 증명하기 위해 검체를 함유하지 않고 중화제만을 넣어 공시험하여 확인한다.

표 I-2 저해물질에 대한 일반적인 중화제/중화법

저해물질	중화제/중화법
글루타르알데히드, 수은제	아황산수소나트륨
페놀류, 알코올류, 알데히드류, 소르빈산염	회석
알데히드류	글리신
4급 암모늄 화합물, 파라옥시벤조산류, 비스-비구아니드류	레시틴
4급 암모늄 화합물, 파라옥시벤조산류, 요오드	폴리소르베이트
수은제	티오글리콜산염
수은제, 할로젠류, 알데히드류	티오황산염
에틸렌디아민테트라아세트산염 (EDTA)	마그네슘 또는 칼슘이온

적절한 중화법을 확립할 수 없는 경우에는 그 검체가 가지는 항균활성 때문에 접종균을 분리할 수 없는 것으로 간주한다. 따라서 그 검체가 접종균과 같은 종의 균이나 근연종에 오염되었을 가능성은 낮은 것으로 생각한다. 그러나 그 검체가 이들 일부 미생물만을 저해할 뿐이고, 시험균주 이외의 균주는 저해하지 않을 가능성도 있으므로 미생물의 증식과 그 허용기준에 적합한 가장 낮은 농도로 시험한다.

④ **검체에서의 미생물 회수** 표 I-1 에 기재된 미생물마다 따로 시험한다. 첨가한 미생물만을 대상으로 측정한다.

i) **멤브레인필터법** 공경 0.45 μm 이하의 멤브레인필터를 쓴다. 필터의 재질은 검체의 성분에 의하여 세균포집능력이 영향을 받지 않도록 주의하여 선택한다. 표 I-1의 각 미생물마다 1 개의 멤브레인필터를 쓴다. ① ~ ③항에 따라 조제한 검체의 적당량 (가능하면 검체의 1 g 해당량 또는 다수의 집락형성이 예측되는 경우에는 그 이하)을 멤브레인필터에 넣어 바로 여과하고 적당량의 회석액으로 멤브레인필터를 씻는다. 멤브레인필터를 총호기성미생물수 (total aerobic microbial count ; TAMC) 측정용으로는 대두 카제인소화한천배지의 표면으로, 총진균수 (total combined yeasts/mould count : TYMC) 측정용으로는 사부로포도당한천배지의 표면으로 옮긴다. 표 I-1 에 기재한 조

건으로 이들 평판을 배양한 다음 집락수를 측정한다.

ii) **한천평판법** 한천평판법은 각 배지에 대하여 적어도 2 개의 평판을 써서 시험하며 결과는 각 평판의 측정균수의 평균값을 사용한다.

가. 한천평판혼합법 지름 9 cm의 페트리접시를 쓸 때는 페트리접시에 ① ~ ③항에 따라 조제한 검체 1 mL 및 미리 45 °C 이하로 보온한 15 ~ 20 mL의 대두카제인소화한천배지 또는 사부로포도당한천배지를 넣는다. 보다 큰 페트리접시를 쓸 때에는 크기에 맞게 한천배지량을 증가한다. 표 I-1에 제시한 미생물마다 적어도 2 개의 페트리접시를 쓴다. 표 I-1에 기재한 조건으로 평판배지를 배양한다. 배지마다 균주의 산술평균을 가지고 집락수를 계산한다.

나. 한천평판도말법 지름 9 cm의 페트리접시를 쓸 때는 15 ~ 20 mL의 대두카제인소화한천배지 또는 사부로포도당한천배지를 약 45 °C일 때 넣어 굳힌 다음 층류식 캐비넷이나 항온기 중에서 평판배지를 건조한다. 보다 큰 페트리접시를 쓸 때에는 크기에 맞게 한천배지량을 증가한다. 표 I-1에 기재한 미생물마다 적어도 2 개의 페트리접시를 쓴다. ① ~ ③항에 따라 조제한 검체 0.1 mL 이상을 정확하게 취하여 배지표면전체에 편다. ii) 가.에 기재한 것과 같이 배양하여 측정한다.

iii) **최확수법** 최확수법의 정밀도 및 정확도는 멤브레인필터법 또는 한천평판법 보다 낮다. 특히 곰팡이를 측정할 때는 신뢰성이 낮다. 이러한 이유로 최확수법은 다른 방법의 이용이 불가능할 때의 총호기성미생물수의 측정에 이용한다. 이 법을 적용할 때에는 다음과 같이 한다. ① ~ ③항에 따라 검체의 적어도 각각 3 개씩의 10 배 단계 희석계열을 조제한다. 각 희석단계로부터 각각 1 g 또는 1 mL 씩을 취하고 대두카제인소화액체배지가 9 ~ 10 mL 들어있는 3 개의 시험관에 각각 접종한다. 필요하면 폴리소르베이트 80과 같은 계면활성제 또는 항균제의 불활성화제를 배지에 첨가할 수 있다. 따라서 3 단계의 희석계열을 조제한 경우에는 9 개의 시험관에 접종하는 것이 된다. 모든 시험관을 30 ~ 35 °C에서 3 일을 넘지 않는 기간 동안 배양한다. 검체의 성질로 인해 결과의 판정이 곤란하거나 불확실한 경우에는 같은 배지 또는 대두카제인소화한천배지에 이식한 다음 같은 온도에서 1 ~ 2 일간 배양하고 이 결과를 쓴다. 표 I-3 으로부터 검체 1 g 또는 1 mL 당 미생물의 최확수를 구한다.

표 I-3 미생물의 최확수

각 세트에서의 미생물 증식을 나타내는 시험관 수의 조합			제품 1 g 또는 1 mL 당의 최확수	95 % 신뢰한계
시험관 당 제품의 g 또는 mL 수				
0.1	0.01	0.001		

0	0	0	< 3	0 ~ 9.4
0	0	1	3	0.1 ~ 9.5
0	1	0	3	0.1 ~ 10
0	1	1	6.1	1.2 ~ 17
0	2	0	6.2	1.2 ~ 17
0	3	0	9.4	3.5 ~ 35
1	0	0	3.6	0.2 ~ 17
1	0	1	7.2	1.2 ~ 17
1	0	2	11	4 ~ 35
1	1	0	7.4	1.3 ~ 20
1	1	1	11	4 ~ 35
1	2	0	11	4 ~ 35
1	2	1	15	5 ~ 38
1	3	0	16	5 ~ 38
2	0	0	9.2	1.5 ~ 35
2	0	1	14	4 ~ 35
2	0	2	20	5 ~ 38
2	1	0	15	4 ~ 38
2	1	1	20	5 ~ 38
2	1	2	27	9 ~ 94
2	2	0	21	5 ~ 40
2	2	1	28	9 ~ 94
2	2	2	35	9 ~ 94
2	3	0	29	9 ~ 94
2	3	1	36	9 ~ 94
3	0	0	23	5 ~ 94
3	0	1	38	9 ~ 104
3	0	2	64	16 ~ 181
3	1	0	43	9 ~ 181
3	1	1	75	17 ~ 199
3	1	2	120	30 ~ 360
3	1	3	160	30 ~ 380
3	2	0	93	18 ~ 360
3	2	1	150	30 ~ 380
3	2	2	210	30 ~ 400
3	2	3	290	90 ~ 990
3	3	0	240	40 ~ 990
3	3	1	460	90 ~ 1980
3	3	2	1100	200 ~ 4000
3	3	3	> 1100	

바) 결과 및 판정 멤브레인필터법 또는 한천평판법의 적합성을 확인할 때 모든 시험군의 평균측정값이 ②항에서 정의한 대조액 (검체 불포함)의 측정값의 1/2 ~ 2 배 이내이어야 한다. 최확수법의 적합성을 확인할 때에는 측정값은 대조에서 얻은 결과의 95

% 신뢰한계 범위 이내이어야 한다. 기술한 어떠한 방법에서도 시험균 하나 또는 그 이상의 균종에서 위의 기준을 충족시키지 못하는 경우에는 기준에 가장 근접한 방법과 시험조건으로 검체를 시험한다.

5) 검체의 시험 가) 시험량 따로 규정이 없는 한 위에 기술한 대로 주의하여 채취한 검체 10 g 또는 10 mL를 쓴다. 에어로솔형의 액체 또는 고체는 검체 10 용기를 취한다. 경피흡수패취는 검체 10 패취를 취한다. 투여단위 (예를 들면 정제, 캡슐제, 주사제) 당의 주성분량이 1 mg 이하이거나 또는 1 g 또는 1 mL (투여단위가 표시되지 않은 제제) 당의 활성성분량이 1 mg 미만인 경우는 시험량을 줄일 수 있다. 이 경우 피험검체의 채취량은 제품의 10 투여단위 혹은 10 g 또는 10 mL에 들어있는 양보다도 적지 않도록 한다. 주성분으로 사용되는 물질은 검체의 양에 제한이 있거나 로트 크기가 매우 작은 (예를 들면 1000 mL 또는 1000 g 미만) 경우에는 보다 적은 양이 규정되어 있거나 또는 정당한 이유가 없는 한 시험량은 로트의 1 %로 한다. 로트크기가 200 미만 (예를 들면 임상시험용 검체)인 검체에서는 시험량은 2 투여단위로, 또는 로트크기가 100 미만의 경우에는 1 투여단위로 줄일 수 있다. 원료 또는 제제의 용기로부터 무작위로 검체를 채취한다. 필요한 양의 검체를 얻기 위해 충분한 수의 용기의 내용물을 혼합한다.

나) 검체 시험 ① 멤브레인필터법 필터를 배지에 넣을 수 있도록 설계된 여과장치를 쓴다. 4)에 따라 적합성이 확인된 방법으로 검체를 조제하고 적당량을 2 개의 멤브레인 필터에 각각 넣고 바로 여과한다. 적합성이 확인된 방법에 따라 각 필터를 씻는다. 1 개의 멤브레인필터는 총호기성미생물수 측정을 위해 대두카제인소화한천배지의 표면에, 다른 한 개의 멤브레인필터는 총진균수 측정을 위해 사부로포도당한천배지의 표면에 놓는다. 대두카제인소화한천배지를 30 ~ 35 °C에서 3 ~ 5일간, 사부로포도당배지를 20 ~ 25 °C에서 5 ~ 7일간 배양한다. 검체 1 g 또는 1 mL 당의 집락수를 계산한다. 경피흡수패취를 시험할 때에는 4) 마)①항에 기재되어있는 조제액의 10 %량 씩을 2 개의 멸균멤브레인필터로 따로 여과한다. 1 개의 멤브레인필터는 총호기성미생물수 측정을 위해 대두카제인소화한천배지에 넣고 다른 한 개의 멤브레인필터는 총진균수 측정을 위해 사부로포도당한천배지에 놓는다.

② 한천평판법 i) 한천평판혼합법 4)항에 따라 적합성이 확인된 방법으로 검액을 조제한다. 각 배지에 대하여 희석단계마다 적어도 2 개의 페트리접시를 준비한다. 대두카제인소화한천배지는 30 ~ 35 °C에서 3 ~ 5일간 배양하고 사부로포도당한천배지는 20 ~ 25 °C에서 5 ~ 7일간 배양한다. 집락수가 총호기성미생물수 측정에서는 250 미만, 총진균수 측정에서는 50 미만이면서 가장 많은 집락수를 나타내는 희석도의 한천배

지를 선택하여 균수를 구한다. 배지마다 균수의 산술평균을 구하여 검체 1 g 또는 1 mL 당의 집락수를 계산한다.

ii) **한천평판도말법** 4)항에 따라 적합성이 확인된 방법으로 검액을 조제한다. 각 배지에 대하여 희석단계마다 적어도 2 개의 페트리접시를 준비한다. 배지 및 집락수의 계산은 한천평판혼합법에 기재된 대로 한다.

③ **최확수법** 4)항에 따라 적합성이 확인된 방법으로 검액을 조제하여 희석한다. 모든 시험관을 30 ~ 35 °C에서 3 ~ 5일간 배양한다. 필요하면 적합성이 확인된 방법으로 이식배양한다. 희석단계마다 미생물의 증식이 인정되는 시험관수를 기록한다. 표 I-3으로부터 검체 1 g 또는 1 mL 당 미생물의 최확수를 구한다.

다) **결과의 판정** 대두카제인소화한천배지를 써서 측정된 집락수를 총호기성미생물수(TAMC)로 한다. 이 배지 위에 진균의 집락이 검출되어도 TAMC로 계산한다. 사부로포도당한천배지를 써서 측정하는 집락수를 총진균수(TYMC)로 한다. 이 배지위에 세균의 집락이 검출되어도 TYMC로서 계산한다. 세균의 증식 때문에 TYMC가 허용기준을 넘을 것으로 예측될 때에는 항생물질을 함유하는 사부로포도당한천배지를 써도 된다. 최확수법으로 측정하는 경우에는 계산값을 TAMC로 한다. 미생물학적 품질 허용기준이 규정되어 있을 때 아래와 같이 판정한다.

- 10^1 CFU : 최대허용 수 = 20
- 10^2 CFU : 최대허용 수 = 200
- 10^3 CFU : 최대허용 수 = 2000, 이하 동일

권장 용액 및 배지는 「특정미생물시험」에 기재되어 있다.

비무균제품의 미생물학적시험 : 특정미생물시험

1) **서문** 이 시험은 규정된 조건에서 검출할 수 있는 특정미생물이 존재하지 않거나 그 존재가 한정적인지를 판정하는 방법이다. 이 시험은 원료나 제제가 이미 정해진 미생물학적품질규격에 적합한지의 여부를 판정하는 것을 주 목적으로 한다. 채취검체수를 포함하여 지시된 방법에 따라 시험하여 결과를 판정한다. 약전시험법과의 동등성이 인정되는 경우에는 자동화법을 포함한 다른 미생물학적 방법을 적용할 수 있다.

2) **기본조작** 검체의 조제는 「생균수시험」에 따른다. 검체가 항균활성이 있을 때에는 「생균수시험」에서와 같이 이 항균활성을 제거 또는 중화한다. 검체의 조제에 계면활성제를 쓸 때에는 「생균수시험」에서와 같이 미생물에 대한 독성이 없고 사용하는 불활성화제와 상호작용이 없는 것을 확인한다.

3) **배지의 성능, 시험법의 적합성 및 음성대조** 검체 존재 하에서도 미생물을 검출할 능력이 있음을 확인한다. 시험결과에 영향을 주는 시험법의 변경이나 검체의 처방변경

이 있는 경우에는 다시 적합성을 확인한다.

가) 시험균의 조제 시험균은 표준화된 안정한 현탁액을 쓰거나 다음과 같은 방법으로 조제한다. 시험에 쓰는 미생물은 최초의 마스터시드로트 (master seed lot)로부터의 계대수가 5 회를 초과하지 않게 시드 로트 배양관리수법 (seed lot system)으로 관리한다.

① **호기성미생물** 각 세균시험용 균주를 대두카제인소화액체배지 또는 대두카제인소화한천배지에서 각각 30 ~ 35 °C에서 18 ~ 24 시간 배양한다. 칸디다알비칸스용의 시험균주는 사부로포도당한천배지 또는 사부로 포도당액체배지에서 각각 20 ~ 25 °C에서 2 ~ 3 일간 배양한다.

Staphylococcus aureus (황색포도구균) : 예를 들면 ATCC 6538, NCIMB 9518, CIP 4.83, NBRC 13276 또는 KCTC 1927

Pseudomonas aeruginosa (녹농균) : 예를 들면 ATCC 9027, NCIMB 8626, CIP 82.118, NBRC 13275 또는 KCTC 2513

Escherichia coli (대장균) : 예를 들면 ATCC 8739, NCIMB 8545, CIP 53.126, NBRC 3972 또는 KCTC 2571

Salmonella enterica subsp. enterica serovar Typhimurium 또는 이와 동등한 것 (살모넬라) : 예를 들면 ATCC 14028

Salmonella enterica subsp. enterica serovar Abony (살모넬라) : 예를 들면 NBRC 100797, NCTC 6017 또는 CIP 80.39

Candida albicans (칸디다알비칸스) : 예를 들면 ATCC 10231, NCPF 3179, IP 48.72 또는 NBRC 1594, KCTC 7965

시험균 현탁액의 조제는 pH 7.0 펩톤염화나트륨완충액 또는 pH 7.2 인산완충액을 쓴다. 현탁액은 2 시간 이내에 쓰며, 2 ~ 8 °C에서 보존하는 경우에는 24 시간 이내에 쓴다.

② **클로스트리디아** 예를 들면 ATCC 11437 (NBRC 14293, NCIMB 12343, CIP 100651) 또는 ATCC 17404 (NCTC 532 또는 CIP 79.3)와 같은 *Clostridium sporogenes*를 쓴다. 클로스트리디아 시험균주를 강화 클로스트리디아배지 중에 접종하고 30 ~ 35 °C에서 24 ~ 48 시간 혐기적 조건에서 배양한다. *Cl. Sporogenes*의 영양형 세포의 신선현탁액을 조제하여 희석하는 대신에 아포현탁액을 접종균액으로 사용할 수 있다. 아포현탁액은 보증된 기간 내에서는 2 ~ 8 °C에서 보존할 수 있다.

나) 음성대조 시험조건을 확인하기 위해 검액 대신 사용한 희석액을 써서 음성대조시험을 한다. 미생물이 증식해서는 안된다. 음성대조는 5)항에 따른 검체시험 시에도 측정한다. 시험에 실패한 음성대조는 고찰한다.

다) 배지의 성능시험 시판배지는 배치마다 시험한다. 건조배지 또는 각 성분을 가지고 조제한 배지는 조제배치마다 시험한다. 표 II-1의 내용과 같이 관련 배지에 대하여 적절한 특성을 확인한다.

표 II-1 배지의 증식촉진, 증식억제 및 감별특성

배지	특성	시험균주
담즙산저항성그람음성균시험		
모젤장내세균증균액체배지	증식촉진	<i>E. coli</i> <i>P. aeruginosa</i>
	가) 증식억제	<i>S. aureus</i>
바이올렛·레드·담즙산·포도당한천배지	증식촉진 및 감별	<i>E. coli</i> <i>P. aeruginosa</i>
대장균시험		
맥콘키액체배지	증식촉진	<i>E. coli</i>
	나) 증식억제	<i>S. aureus</i>
맥콘키한천배지	증식촉진 및 감별	<i>E. coli</i>
살모넬라시험		
라파포드바시리아디스살모넬라증균액체배지	증식촉진	<i>Salmonella enterica</i> subsp. <i>enterica</i> serovar <i>Typhimurium</i> 또는 <i>Salmonella enterica</i> subsp. <i>enterica</i> serovar <i>Abony</i>
	다) 증식억제	<i>S. aureus</i>
엑스엘디한천배지(XLD agar)	증식촉진 및 감별	<i>Salmonella enterica</i> subsp. <i>enterica</i> serovar <i>Typhimurium</i> 또는 <i>Salmonella enterica</i> subsp. <i>enterica</i> serovar <i>Abony</i>
녹농균시험		
세트리미드한천배지	증식촉진	<i>P. aeruginosa</i>
	라) 증식억제	<i>E. coli</i>
황색포도상구균시험		
만니톨염화나트륨한천배지	증식촉진 및 감별	<i>S. aureus</i>
	마) 증식억제	<i>E. coli</i>
클로스트리디아시험		
강화클로스트리디아배지	증식촉진	<i>Cl. sporogenes</i>

콜롬비아한천배지	증식촉진	<i>Cl. sporogenes</i>
칸디다알비칸스시험		
사부로포도당액체배지	증식촉진	<i>C. albicans</i>
사부로포도당한천배지	증식촉진 및 감별	<i>C. albicans</i>

증식촉진특성시험, 액체배지 적당한 배지의 일부에 적절한 미생물을 소량 (100 CFU 이하) 접종한다. 규정된 온도에서 배양하고 배양시간은 시험법에서 규정되어 있는 배양기간 중 최단시간 이내로 한다. 유효성이 확인된 배지 배치에서 이전에 시험하여 얻은 증식과 동등한 증식을 확인한다.

증식촉진특성시험, 고체배지 각 평판배지에 적당한 미생물을 소량 (100 CFU 이하) 접종하고 한천평판도말법으로 시험한다. 규정된 온도에서 배양하고 배양시간은 시험법에 규정되어 있는 배양기간 중 최단시간 이내로 한다. 유효성이 확인된 배지 배치에서 이전에 시험하여 얻은 증식과 동등한 증식을 확인한다.

증식억제특성시험, 액체 또는 고체배지 적당한 배지에 적절한 미생물을 적어도 100 CFU 접종한다. 규정된 온도에서 배양하고 배양시간은 시험법에 규정되어 있는 배양기간 중 최장시간 이상으로 한다. 시험균의 증식이 확인되지 않는다.

감별특성시험 각 평판배지에 적당한 미생물을 소량 (100 CFU 이하) 접종하고 한천평판도말법으로 시험한다. 규정된 온도에서 배양하고 배양시간은 시험법에 규정되어 있는 배양기간의 범위 내로 한다. 집락의 형상과 감별반응은 유효성이 확인된 배지 배치에서 이전에 시험하여 얻은 것과 동등하다.

라) 시험법의 적합성 검체마다 4)항의 관련 항목에 기재되어 있는 대로 검액을 조제한다. 규정된 증균배지에 혼합할 때 각 시험균을 넣는다. 시험균은 개별적으로 접종한다. 접종한 시험액 중 100 CFU 이하에 해당하는 균수의 미생물을 쓴다. 4)항의 관련항목에 따라 시험한다. 다만 규정된 배양기간 중 최단시간으로 한다. 특정미생물은 4)항에 기재된 감별반응으로 검출되어야 한다. 검체의 항균활성이 인정되는 경우에는 시험방법의 변경이 필요하다 (「생균수시험」의 3) 마)③항 항균활성의 중화·제거 항 참조). 어떠한 특정검체에서 규정된 시험법으로 미생물에 대한 항균활성을 중화할 수 없는 경우에는 억제된 미생물이 그 검체 중에 존재하지 않는다고 간주해도 된다.

4) 검체의 시험

가) 담즙산저항성 그람음성균

① **검액 조제 및 전(前)배양** 검체 1 g 이상을 달아 그 10 배 희석액을 「생균수시험」에 따라 조제하며, 이 때 희석액으로는 대두카제인소화액체배지를 써서 섞은 다음

균을 소생시키기에 충분하나 증균을 촉진시키지 않는 적절한 시간 (보통 2 시간이며 5 시간 이내) 동안 20 ~ 25 °C에서 배양한다.

② **부정시험** 따로 규정되어 있지 않으면 ①항에서 조제한 검체 1 g에 해당하는 검액을 모젤장내세균증균액배지에 접종한다. 30 ~ 35 °C에서 24 ~ 48 시간 배양한 다음 바이오렛·레드·담즙산·포도당한천배지에 이식하고 30 ~ 35 °C에서 18 ~ 24 시간 배양한다. 집락의 증식이 없으면 검체는 이 시험에 적합하다.

③ **정량시험**

i) **선택배양** ①항에 기재되어 있는 조제액 및/또는 그 희석액으로 각각 검체의 0.1 g, 0.01 g, 0.001 g (또는 0.1 mL, 0.01 mL, 0.001 mL) 해당량을 적당량의 모젤장내세균증균액배지에 접종한다. 30 ~ 35 °C에서 24 ~ 48 시간 배양 한 다음 바이오렛·레드·담즙산·포도당 한천배지에 각 배양액을 이식하고 30 ~ 35 °C에서 18 ~ 24 시간 배양한다.

ii) **판정** 집락의 증식이 인정된 경우에는 양성으로 판정한다. 양성결과로 나타난 검체의 최소량과 음성결과로 나타난 최대량을 기재하고 표 II-2로부터 세균의 추정값을 구한다.

표 II-2 결과의 판정

제품의 각 양에 대한 결과			제품 1 g 또는 1 mL당 세균의 추정수
0.1 g 또는 0.1 mL	0.01 g 또는 0.01 mL	0.001 g 또는 0.001 mL	
+	+	+	10 ³ 보다 크다
+	+	-	10 ³ 보다 작고 10 ² 보다 크다
+	-	-	10 ² 보다 작고 10 보다 크다
-	-	-	10 보다 작다

나) **대장균**

① **검액의 조제 및 전배양** 검체 1 g 이상을 취하여 「생균수시험」에 따라 조제한 10 배 희석액 10 mL 혹은 검체 1 g 또는 1 mL에 해당하는 양을 적당량 (3) 라) 시험법의 적합성에서 결정)의 대두카제인소화액배지에 접종하고 섞은 다음 30 ~ 35 °C에서 18 ~ 24 시간 배양한다.

② **선택배양** 용기를 흔들며 대두카제인소화액배지의 1 mL를 맥콘키액배지 100 mL에 넣는다. 42 ~ 44 °C에서 24 ~ 48 시간 배양한 다음 맥콘키한천배지에 이식하고

30 ~ 35 °C에서 18 ~ 72 시간 배양한다.

③ **판정** 집락의 증식이 인정될 때에는 양성으로 의심하고 동정시험으로 확인한다. 집락이 없거나 또는 동정시험에서 음성으로 판정될 때 검체는 이 시험에 적합하다.

다) 살모넬라

① **검액 조제 및 전배양** 검체 10 g 또는 10 mL를 취하여 적당량 (3 라) 시험법의 적합성에서 결정)의 대두카제인소화액체배지에 접종하고 섞은 다음 30 ~ 35 °C에서 18 ~ 24 시간 배양한다.

② **선택배양** 대두카제인소화액체배지 0.1 mL를 라파포트바시리아디스살모넬라 증균액체배지에 접종한다. 30 ~ 35 °C에서 18 ~ 24 시간 배양한 다음 XLD 한천배지에 이식하고 30 ~ 35 °C에서 18 ~ 48 시간 배양한다.

③ **판정** 충분히 증식한 빨간색집락이 인정될 때에는 중심부에 흑점의 유무에 관계없이 양성으로 의심하고 동정시험으로 확인한다. 기재되어 있는 종류의 집락이 없거나 또는 동정시험에서 음성으로 판정될 때 검체는 이 시험에 적합하다.

라) 녹농균

① **검액조제 및 전배양** 검체 1 g 이상을 취하고 「생균수시험」에 따라 조제한 10 배 희석액 10 mL 혹은 검체 1 g 또는 1 mL에 해당하는 양을 적당량 (3 라) 시험법의 적합성에서 결정)의 대두카제인소화액체배지에 접종하여 섞은 다음 30 ~ 35 °C에서 18 ~ 24 시간 배양한다. 경피흡수패취를 시험할 때는 「생균수시험」의 4) 마)①항에 기재한대로 조제하고 1 패취 해당량을 멸균멤브레인필터로 여과하고 이 멤브레인필터를 100 mL의 대두카제인소화액체배지 중에 넣는다.

② **선택배양** 세트리미드한천배지에 이식하고 30 ~ 35 °C에서 18 ~ 72 시간 배양한다.

③ **판정** 집락의 증식이 인정될 때에는 양성으로 의심하고 동정시험으로 확인한다. 집락이 없거나 또는 동정시험에서 음성으로 판정될 때 검체는 이 시험에 적합하다.

마) 황색포도상구균

① **검액조제 및 전배양** 검체 1 g 이상을 취하여 「생균수시험」에 따라 조제한 10 배 희석액의 10 mL 혹은 1 g 또는 1 mL에 해당하는 양을 적당량 (3 라) 시험법의 적합성에서 결정)의 대두카제인소화액체배지에 접종하여 섞은 다음 30 ~ 35 °C에서 18 ~ 24 시간 배양한다. 경피흡수패취를 시험할 때는 「생균수시험」의 4) 마)①항에 따라 조제한 1 패취 해당량을 멸균멤브레인필터로 여과하고 이 멤브레인필터를 100 mL의 대두카제인소화액체배지 중에 넣는다.

② **선택배양** 만니톨염화나트륨한천배지에 이식하고 30 ~ 35 °C에서 18 ~ 72 시간

배양한다.

③ **판정** 노란색의 띠로 둘러싼 노란색 또는 흰색집락의 증식이 인정될 때 양성으로 의심하고 동정시험으로 확인한다. 위와 같은 종류의 집락이 없거나 또는 동정시험에서 음성으로 판정될 때 검체는 이 시험에 적합하다.

바) 클로스트리디아

① **검액 조제 및 가열처리** 검체 2 g 또는 2 mL 이상을 취하여 「생균수시험」에 따라 10 배 희석액 (최소 20 mL 이상)을 조제한다. 조제한 검액을 최소 10 mL씩 2 개로 나눈다. 그 중 1 개는 80 °C에서 10 분간 가열한 다음 빨리 식히고 다른 1 개는 가열하지 않는다.

② **선택배양** 각각에서 10 mL 또는 검체 1 g 또는 1 mL에 해당하는 양을 적당량 (3) 라) 시험법의 적합성에서 결정)의 강화클로스트리디아배지에 접종하여 섞은 다음 혐기적 조건으로 30 ~ 35 °C에서 48 시간 배양한다. 배양 후 각 용기로부터 콜롬비아한천배지로 이식하고 혐기적 조건으로 30 ~ 35 °C에서 48 시간 배양한다.

③ **판정** 카타라제반응양성의 간균 (아포가 있거나 또는 없는)의 혐기적 증식이 인정되는 경우 양성을 나타내며 동정시험으로 확인한다. 위와 같은 종류의 집락이 없거나 또는 동정시험에서 음성으로 판정될 때 검체는 이 시험에 적합하다.

사) 칸디다알비칸스

① **검체 조제 및 전배양** 검체를 「생균수시험」에 따라 조제한다. 그 10 mL 혹은 검체 1 g 또는 1 mL 이상에 해당하는 양을 100 mL의 사부로포도당액체배지에 접종하여 섞어 30 ~ 35 °C에서 3 ~ 5 일간 배양한다.

② **선택배양** 사부로포도당한천배지에 이식하고 30 ~ 35 °C에서 24 ~ 48 시간 배양한다.

③ **판정** 흰색집락의 증식이 인정될 때에는 양성으로 의심하고 동정시험으로 확인한다. 흰색집락이 없거나 또는 동정시험에서 음성으로 판정될 때 검체는 이 시험에 적합하다.

아래 항은 정보제공을 목적으로 기재한 것이다.

5) **권장 용액 및 배지** 아래의 용액 및 배지는 약전의 미생물시험에 규정되어 있는 목적에 적합한 것이다. 적합성이 확인되면 다른 배지를 써도 된다.

보존완충액 인산이수소칼륨 34 g을 물 500 mL에 녹이고 수산화나트륨시액으로 pH 7.0 ~ 7.4로 조정한다. 다음 물을 넣어 1000 mL로 하여 섞는다. 용기에 분주하여 멸균한다. 2 ~ 8 °C에서 보존한다.

인산완충액, pH 7.2 물과 보존완충액을 혼합 (800 : 1)하여 조제하고 멸균한다.

펩톤염화나트륨완충액, pH 7.0 (Buffered Sodium Chloride-Pepton Solution pH 7.0)

인산이수소칼륨	3.6 g
인산수소이나트륨이수화물	7.2 g (인산염 0.067 mol/L에 상당한다)
염화나트륨	4.3 g
펩톤 (육제 또는 카제인제)	1.0 g
물	1000 mL

검증된 주기로 고압증기멸균한다.

대두카제인소화액체배지 (Soybean-Casein Digest Broth)

카제인제 펩톤	17.0 g
대두제 펩톤	3.0 g
염화나트륨	5.0 g
인산수소이칼륨	2.5 g
포도당 일수화물	2.5 g
물	1000 mL

멸균한 다음의 pH가 25 °C에서 7.1 ~ 7.5가 되도록 pH를 조정한다. 검증된 주기로 고압증기멸균한다.

대두카제인소화한천배지 (Soybean-Casein Digest Agar)

카제인제 펩톤	15.0 g
대두제 펩톤	5.0 g
염화나트륨	5.0 g
한천	15.0 g
물	1000 mL

멸균한 다음의 pH가 25 °C에서 7.1 ~ 7.5가 되도록 pH를 조절한다. 검증된 주기로 고압에 증기멸균한다.

사부로포도당한천배지 (Sabouraud Dextrose Agar)

포도당	40.0 g
펩톤 (육제 및 카제인제 1 : 1)	10.0 g
한천	15.0 g
물	1000 mL

멸균한 다음의 pH가 25 °C에서 5.4 ~ 5.8이 되도록 pH를 조절한다. 검증된 주기로 고압증기멸균한다.

감자덱스트로스한천배지 (Potato Dextrose Agar)

감자침출액	200 g
포도당	20.0 g
한천	15.0 g
물	1000 mL

멸균한 다음의 pH가 25 °C에서 5.4 ~ 5.8이 되도록 pH를 조절한다. 검증된 주기로 고압증기멸균한다.

사부로포도당액체배지 (Sabouraud Dextrose Broth)

포도당	20.0 g
펩톤 (육제 및 카제인제 1 : 1)	10.0 g
물	1000 mL

멸균한 다음의 pH가 25 °C에서 5.4 ~ 5.8이 되도록 pH를 조절한다. 검증된 주기로 고압증기멸균한다.

모젤장내세균증균액체배지 (Enterobacteria Enrichment Broth Mossel)

젤라틴제 펩톤	10.0 g
포도당일수화물	5.0 g
건조소담즙	20.0 g
인산이수소칼륨	2.0 g
인산수소이나트륨이수화물	8.0 g
브릴리안트그린	15 mg
물	1000 mL

멸균한 다음의 pH가 25 °C에서 7.0 ~ 7.4가 되도록 pH를 조절한다. 100 °C에서 30 분간 가열하고 바로 식힌다.

바이올렛·레드·담즙산염·포도당한천배지 (Violet Red Bile Glucose Agar)

효모엑스	3.0 g
젤라틴제 펩톤	7.0 g
담즙산염	1.5 g
염화나트륨	5.0 g
포도당일수화물	10.0 g
한천	15.0 g
뉴트랄레드	30 mg
크리스탈바이올렛	2 mg

물 1000 mL

멸균한 다음의 pH가 25 °C에서 7.2 ~ 7.6이 되도록 pH를 조절한다. 끓을 때까지 가열한다. 고압증기멸균기로 가열해서는 안 된다.

맥콘키 액체배지 (MacConkey Broth)

젤라틴제 펩톤 20.0 g
유당일수화물 10.0 g
건조소담즙 5.0 g
브로모크레솔퍼플 10 mg
물 1000 mL

멸균한 다음의 pH가 25 °C에서 7.1 ~ 7.5가 되도록 pH를 조정한다. 검증된 주기에서 고압증기멸균한다.

맥콘키 한천배지 (MacConkey Agar)

젤라틴제 펩톤 17.0 g
펩톤 (육제 및 카제인제) 3.0 g
유당일수화물 10.0 g
염화나트륨 5.0 g
담즙산염 1.5 g
한천 13.5 g
뉴트랄레드 30 mg
크리스탈바이올렛 1 mg
물 1000 mL

멸균한 다음의 pH가 25 °C에서 6.9 ~ 7.3이 되도록 pH를 조정한다. 끓임없이 저어 섞으면서 1 분간 끓이고 검증된 주기에서 고압증기멸균한다.

라파포트바시리아디스살모넬라증균액체배지 (Rappaport Vassilliadis Salmonella Enrichment Broth)

대두제 펩톤 4.5 g
염화마그네슘육수화물 29.0 g
염화나트륨 8.0 g
인산수소이칼륨 0.4 g
인산이수소칼륨 0.6 g
말라키트그린 36 mg
물 1000 mL

약간 가온하면서 녹이고 115 °C를 넘지 않는 온도에서 검증된 주기로 고압증기멸균한다. 가열 및 고압증기멸균한 다음의 pH가 25 °C에서 5.0 ~ 5.4가 되도록 한다.

엑스엘디한천배지 (Xylose Lysine Deoxycholate Agar, XLD Agar)

자일로스	3.5 g
L-라이신	5.0 g
유당일수화물	7.5 g
백당	7.5 g
염화나트륨	5.0 g
효모엑스	3.0 g
페놀레드	80 mg
한천	13.5 g
데스옥시콜산나트륨	2.5 g
티오황산나트륨오수화물	6.8 g
시트르산암모늄철(II)	0.8 g
물	1000 mL

가열한 다음의 pH가 25 °C에서 7.2 ~ 7.6이 되도록 pH를 조정한다. 끓을 때까지 가열하고 50 °C까지 식힌 다음 페트리접시에 붓는다. 고압증기멸균기로 가열해서는 안 된다.

세트리미드한천배지(Cetrimide Agar)

젤라틴제 펩톤	20.0 g
염화마그네슘육수화물	1.4 g
황산칼륨	10.0 g
세트리미드	0.3 g
한천	13.6 g
물	1000 mL
글리세린	10.0 mL

흔들어 섞으면서 가열하여 1 분간 끓인다. 멸균한 다음의 pH가 25 °C에서 7.0 ~ 7.4가 되도록 pH를 조정한다. 검증된 주기로 고압증기멸균한다.

만니톨염화나트륨한천배지 (Mannitol Salt Agar)

카제인제 펩톤	5.0 g
육제 펩톤	5.0 g
육엑스	1.0 g

D-만니톨	10.0 g
염화나트륨	75.0 g
한천	15.0 g
페놀레드	25 mg
물	1000 mL

흔들어 섞으면서 가열하여 1 분간 끓인다. 멸균한 다음의 pH가 25 °C에서 7.2 ~ 7.6 이 되도록 pH를 조정한다. 검증된 주기로 고압증기멸균한다.

강화클로스트리디아배지 (Reinforced Medium for Clostridia)

육엑스	10.0 g
펩톤	10.0 g
효모엑스	3.0 g
용성전분	1.0 g
포도당일수화물	5.0 g
시스테인염산염	0.5 g
염화나트륨	5.0 g
아세트산나트륨	3.0 g
한천	0.5 g
물	1000 mL

한천을 물에 넣어 계속 저으면서 끓을 때까지 가열하여 녹인다. 필요하면 멸균한 다음의 pH가 25 °C에서 약 6.6 ~ 7.0이 되도록 pH를 조정한다. 검증된 주기로 고압증기 멸균한다.

콜롬비아한천배지 (Columbia Agar)

카제인제 펩톤	10.0 g
육침출물의 펩신소화물	5.0 g
심근침출물의 판크레아틴소화물	3.0 g
효모엑스	5.0 g
옥수수전분	1.0 g
염화나트륨	5.0 g
한천 (겔강도에 따라)	10.0 ~ 15.0 g
물	1000 mL

한천을 물에 넣어 계속 저으면서 끓을 때까지 가열하여 녹인다. 필요하면 멸균한 다음의 pH가 25 °C에서 7.1 ~ 7.5가 되도록 pH를 조정한다. 검증된 주기로 고압증기멸

균한다. 45 ~ 50 °C로 식힌 다음 필요에 따라 겐타마이신염기 20 mg에 상당하는 양의 겐타마이신황산염을 넣어 페트리접시에 부어 넣는다.

9. 박층크로마토그래프법

박층크로마토그래프법은 실리카겔로 만든 박층판을 써서 혼합물을 성분의 물리적 및 화학적성질의 차이를 이용하여 전개용매로 전개할 때 각각의 성분으로 분리하여 확인하는 방법이다.

장 치 실리카겔박층판 (평활한 내열성의 유리판(세로 200 mm, 가로 50 mm 또는 200 mm, 두께 3 mm) 위에 적당한 장치를 써서 실리카겔(박층크로마토그래프용)을 두께 250 μm 이상 300 μm 이하의 박층 상태로 균일하게 도포하고 박층을 위로하여 수평으로 놓고 실온에서 2 시간 ~ 3 시간 바람에 말린 다음 105 $^{\circ}\text{C}$ 에서 1 시간 가열한 다음 건조제를 넣은 기밀용기에서 냉각하여 만든 것에 한함.) 및 전개용 용기 (실리카겔박층판을 내부에 똑바로 세우고 밀폐한다)

조 작 법 제 1 법 박층판의 아래끝에서 약 20 mm 높이의 위치를 원선으로 하고 좌우 양측에서 적어도 10 mm를 띄어서 원선 위에 각조에서 규정하는 양의 검액 및 표준액을 마이크로피펫 등을 써서 약 10 mm 이상의 적당한 간격으로 점적하고 바람에 말린다. 각조에서 규정하는 전개용매를 약 10 mm의 깊이로 넣고 포화시킨 전개용 용기에 박층판을 기벽에 닿지 않도록 넣고 용기를 밀폐하여 상온에서 전개한다. 다음에 전개용매를 선단으로부터 원선까지 약 100 mm의 거리까지 전개하였을 때 박층판을 꺼내어 곧 용매의 선단의 위치를 표시하고 바람에 말린 다음 검액 및 표준액으로부터 얻은 주반점의 위치 색 등을 비교한다. 이 경우에 R_f 값은 다음의 식에 따라 구한다.

$$R_f \text{ 값} = \frac{\text{원선에서 반점의 중심까지의 거리(mm)}}{\text{원선에서 용매선단까지의 거리(mm)}}$$

제 2 법 제 1 법에 따라 시험하고 다음 식에 따라 R_s 값을 구한다.

$$R_s \text{ 값} = \frac{\text{원선에서 검액 반점의 중심까지의 거리(mm)}}{\text{원선에서 표준액 반점의 중심까지의 거리(mm)}}$$

10. 불꽃반응시험법

불꽃반응시험법은 검체를 염산으로 적시고 불꽃 속에서 그 불꽃의 색을 관찰하여 구조 중 존재하는 칼륨염, 나트륨염, 칼슘염을 확인하는 시험법이다.

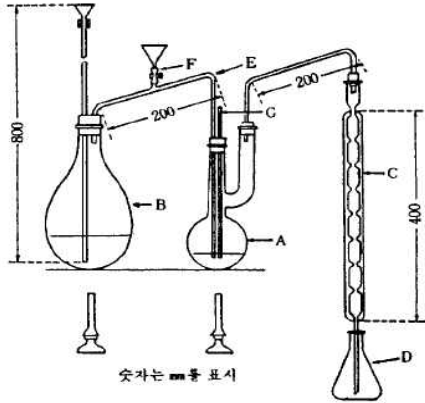
조 작 법 검체 0.1 g에 염산 0.2 mL를 넣어 이상 (泥狀)으로 만들고 그 소량을 백금선의 끝에서 약 5 mm 부분까지 묻혀 무색 불꽃 속에 수평으로 넣어 불꽃의 색을 관찰한다. 이 경우에 칼륨염, 나트륨염, 칼슘염이 나타내는 불꽃의 색은 각각 다음과 같다.

- | | |
|----------|--------|
| 1) 칼륨염 | 엷은 보라색 |
| 2) 나트륨염 | 황색 |
| 3) 칼슘염 | 황적색 |
| 4) 바륨염 | 황록색 |
| 5) 스트론튬염 | 진한 홍색 |

11. 불소시험법

불소시험법은 검체중에 함유되는 불소의 양의 한도를 시험하는 방법이다. 그 한도는 불소(F)의 중량백분율(%)로 표시한다.

장 치 그림과 같은 장치를 쓴다.



A : 증류플라스크(용량 약 300ml)

B : 수증기발생기(용량 약 1ℓ)

C : 냉각기

D : 수기(용량 약 200ml)

E : 수증기 도입관(안지름 약 8mm)

F : 핀치콕이 달린 고무관

G : 온도계

조 작 법 1) 검액의 조제 불소 100~300 μ g에 해당

하는 양의 검체를 정밀하게 달아 물 20~30ml를 써서 증류플라스크 A에 씻어 넣고 유리구슬 8~12개, 희석시킨 정제황산 50ml 및 검체중의 염소이온에 해당하는 양 이상으로 황산은을 넣어 섞는다. 다음 A를 미리 수증기 도입관 E에 수증기를 통해서 씻은 증류장치에 연결한다. 수기 D에는 물 약 20ml를 넣고 냉각기 C의 끝을 이 물에 잠기게 한다. A를 가열하여 액의 온도가 130 $^{\circ}$ C로 될 때 핀치콕으로 고무관 F를 막고 수증기발생기 B에서 수증기를 통한다. 동시에 A액의 온도를 140 \pm 5 $^{\circ}$ C로 유지하도록 가열을 조절한다. 유액이 170~180ml가 되었을 때 증류를 그치고 유액을 메스플라스크에 옮겨 D를 물 소량으로 씻고 씻은 액을 유액에 합하고 물을 넣어 200ml로 하여 검액으로 한다.

2) 정량조작 검액 및 불소표준액 20ml씩을 각각 50ml 메스플라스크에 넣고 불소 시험법용 알리자린콤플렉손시액 1ml, 질산란탄시액 1ml, pH 5.2 초산·초산나트륨완충액 5ml, 아세톤 20ml 및 물을 넣어 50ml로 하고 잘 섞어 1시간 방치한 다음 파장 620nm에서 흡광도를 측정한다. 따로 물 20ml를 50ml 메스플라스크에 취하고 검액의 조제와 같은 방법으로 조작하여 대조액으로 한다.

$$\text{불소(F)의 양}(\mu\text{g}) = \frac{A \times 200}{A_S \times \text{검체의 양}(g)}$$

A : 검액에서 얻은 정색도의 흡광도

A_S : 불소표준액에서 얻은 정색도의 흡광도

12. 불용물시험법

불용물시험법은 검체 중에 함유되어 있는 물 또는 유기용매에 녹지 않는 물질의 양을 시험하는 방법으로 그 양을 질량백분율 (%)로 나타낸다.

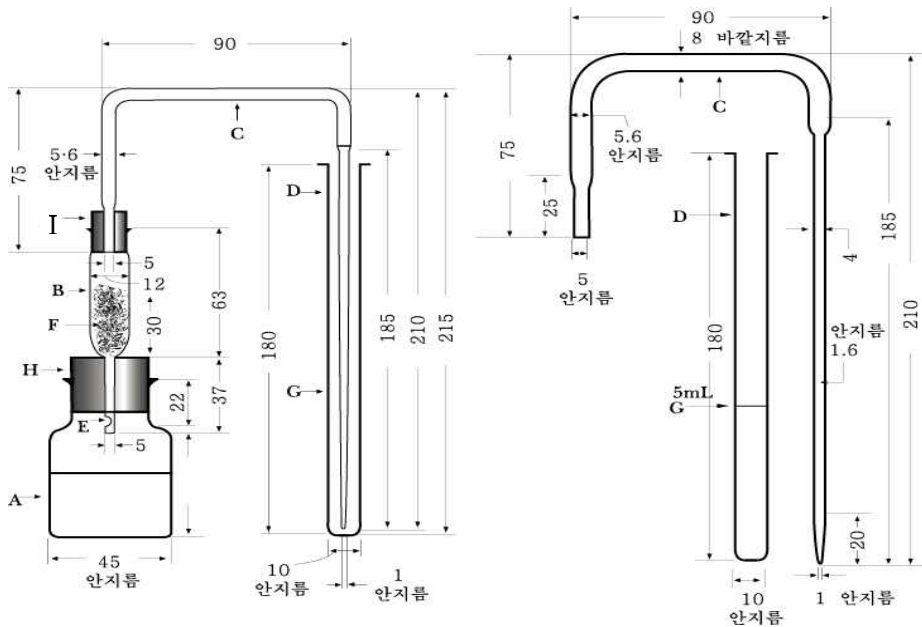
조 작 법 제 1 법 따로 규정이 없는 한 검체 약 2 g을 정밀하게 달아 열탕 200 mL를 넣어 진탕 혼화한 다음 실온에서 식힌다. 질량을 아는 도가니형 유리여과기(1G4)로 여과한 다음 잔류물을 씻은 액이 무색을 나타낼 때까지 물로 씻은 다음 도가니형 유리여과기를 105 °C에서 3시간 건조한다. 건조한 다음 데시케이터 (실리카겔) 속에서 방치하여 식힌 다음 질량을 정밀하게 단다.

제 2 법 검체 약 0.2 g ~ 0.5 g 을 정밀하게 달아 각조에 규정된 용매 100 mL를 넣어 혼합하고 냉각기를 달아 20 분간 끓인다. 질량을 아는 도가니형 유리여과기(1G4)로 뜨거울 때 여과한 다음 불용물을 온용매 10 mL씩으로 씻은 액이 무색을 나타낼 때까지 씻는다. 다음 도가니형 유리여과기를 105 °C에서 3 시간 건조한다. 건조한 다음 데시케이터 (실리카겔) 속에서 방치하여 식힌 다음 질량을 정밀하게 단다.

13. 비소시험법

비소시험법은 색소 중에 혼재하는 비소의 한도시험이다. 그 한도는 삼산화비소 (As_2O_3)의 양으로 나타낸다. 각조에서는 비소 (As_2O_3 로서)의 한도를 ppm으로 () 안에 나타낸다.

장 치 그림과 같은 장치를 쓴다. 배기관 B에 약 30 mm의 높이로 유리섬유 F를 채우고 아세트산납시액·물혼합액(1 : 1)으로 고르게 적신 다음 밑에서 약하게 흡인하여 과량의 액을 제거한다. 이것을 고무마개 H의 중심에 수직으로 끼우고 B의 아래에 있는 작은 구멍 E는 고무마개 아래까지 약간 내려가도록 하여 발생병 A에 끼운다. B의 위쪽 끝에는 유리관 C를 수직으로 고정시킨 고무마개 I를 끼운다. C의 배기관측의 아래쪽 끝은 고무마개 I의 아래쪽 끝과 같은 평면이 되도록 한다.



* 숫자는 mm를 표시

- A : 발생병 (어깨 부분까지의 내용량 약 70 mL, 40 mL에 표선이 있다.)
- B : 배기관
- C : 유리관 (안지름 5.6 mm, 흡수관에 넣는 부분은 끝을 안지름 1 mm로 잡아 늘인다)
- D : 흡수관 (안지름 10 mm) E : 작은 구멍 F : 유리섬유 (약 0.2 g)
- G : 5 mL의 표선 H 및 I : 고무마개

검액의 조제법 검체 약 1.0 g을 달아 백금제, 석영제 또는 사기제 도가니에 넣는다. 여기에 질산마그네슘의 에탄올용액(1 → 50) 10 mL를 넣어 에탄올에 점화하여 연소

시킨 다음 천천히 가열하고 강열하여 회화시킨다. 만일 이 방법으로 탄화물이 남아 있을 때는 소량의 질산으로 적시고 천천히 가열한 다음 강열하여 회화시킨다. 식힌 다음 잔류물에 염산 3 mL를 넣고 필요하면 물 약 10 mL를 넣어 수욕에서 가온하여 녹여 검액으로 한다.

조 작 법 표준색의 조제는 동시에 한다. 발생병 A에 검액을 취하여 메틸오렌지시액 1 방울을 넣고 암모니아시액, 강암모니아수를 써서 중화시킨 다음 희석시킨 염산(1 → 2) 5 mL 및 요오드화칼륨시액 5 mL를 넣어 2 ~ 3 분간 방치한 다음 산성염화제일석시액 5 mL를 넣고 실온에서 10 분간 방치한다. 다음에 물을 넣어 40 mL로 하고 비소분석용 아연 2 g을 넣고 곧 B 및 C를 연결한 고무마개 H를 발생병 A에 끼운다. C의 세관부 끝은 미리 비화수소흡수액 5 mL를 넣은 흡수관 D의 밑에까지 닿도록 넣어 둔다. 다음에 발생병 A를 25 °C의 물속에 어깨까지 잠기게 넣어 1 시간 방치한다. 흡수관을 꺼내고 필요하면 피리딘을 넣어 5 mL로 하고 흡수액의 색을 관찰한다. 이 색은 표준색보다 진하지 않다.

표준색의 조제 발생병 A에 비소표준액 2 mL를 정확하게 넣고 다시 희석시킨 염산(1 → 2) 5 mL 및 요오드화칼륨시액 5 mL를 넣어 2 ~ 3 분간 방치한 다음 산성염화제일석시액 5 mL를 넣고 실온에서 10 분간 방치한다. 이하 앞에서와 같은 방법으로 조작하여 얻은 흡수액의 정색을 표준색으로 한다. 이 색은 삼산화비소 (As_2O_3) 2 μg 에 해당한다.

※ **주의** 시험에 쓰는 기구, 시약 및 시액은 비소를 함유하지 않거나 거의 함유하지 않은 것을 쓰고 필요하면 공시험을 한다.

14. 비중 측정법

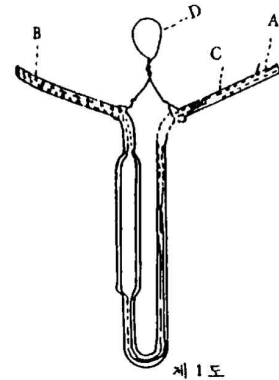
비중 d_t^t 라 함은 검체와 물과의 각각 $t^{\circ}\text{C}$ 및 $t^{\circ}\text{C}$ 에 있어서 같은 체적의 중량비를 말한다. 다음 제 1 법, 제 2 법 또는 제 3 법에 따라 측정한다.

조 작 법

제 1 법 1) 비중병에 의한 측정법 비중병은 보통 내용 10~100ml의 유리용기로 온도계가 붙은 갈아 맞춘 마개 및 표선과 갈아 맞춘 뚜껑이 있는 측관 등이 있다. 미리 깨끗이 씻고 건조한 비중병의 무게 W 를 정밀하게 단다. 다음 마개 및 뚜껑을 열어 검체를 채우고 $t^{\circ}\text{C}$ 보다 1~3 $^{\circ}\text{C}$ 낮게 하고 기포가 없게 뚜껑을 잘 닫는다. 천천히 온도를 올려 온도계가 $t^{\circ}\text{C}$ 를 나타낼 때 표선의 윗쪽의 검체를 측관에서 빼내고 측관에 뚜껑을 닫고 바깥쪽을 잘 닦은 다음 무게 W_1 를 정밀하게 단다. 다시 같은 비중병으로 물을 써서 같은 조작을 하고 $t^{\circ}\text{C}$ 에 있어서의 무게 W_2 를 정밀하게 단다.

$$d_t^t = \frac{W_1 - W}{W_2 - W}$$

2) 쉬프랭겔·오스트발트비중병에 의한 측정법 쉬프랭겔·오스트발트비중병은 보통 내용 1~10ml의 유리용기로 그림과 같이 양쪽 끝이 두꺼운 세관(細管)으로 되어 한쪽 세관 A에는 표선 C가 있다. 미리 깨끗이 닦아 건조한 피크노메타를 백금 또는 알루미늄 등의 선 D로 화학천칭의 저울대의 고리에 걸어서 무게를 단다. 다음 $t^{\circ}\text{C}$ 보다 3~5 $^{\circ}\text{C}$ 낮은 검체중에 세관 B를 담근다. A에는 고무관 또는 갈아맞춘 세관을 붙여 거품이 들어가지 않게 조심하면서 검체를 C위까지 빨아 올린다. 다음 $t^{\circ}\text{C}$ 의 수욕중에 약 15분간 담근 다음 B의 끝에 여과지편을 대어 검체의 끝을 C에 일치시킨다.



수욕중에서 들어 내어 바깥쪽을 잘 씻고 무게 W_1 를 달고 같은 피크노메타를 써서 물로 같은 방법으로 조작하여 그 $t^{\circ}\text{C}$ 에서의 무게 W_2 를 칭량한다. 1)의 식에 따라 비중 d_t^t 를 구한다.

3) 비중부액계에 의한 측정법 규정온도용의 비중부액계로 필요한 정밀도를 갖는 것을 쓴다. 비중부액계는 에탄올 또는 에틸로 깨끗이 씻은 것을 쓴다. 검체를 잘 흔들어 섞은 다음 거품이 없어지면 비중부액계를 띄운다. 규정온도에서 비중부액계

가 정지했을 때 메니스커스의 상연에서 비중의 눈금을 읽는다. 다만 눈금 읽는 방법이 표시되어 있는 비중부액계는 그 방법을 따른다.

제 2 법 제 1 법의 1)에서 쓴 비중병과 같은 형의 25ml 비중병에 등유(燈油)를 약 6mm의 깊이로 넣고 그 무게 W를 정밀하게 달아 여기에 원료각조의 건조감량항에서 규정하는 조건으로 건조한 검체 1~2ml를 넣어 그 무게 W₁를 정밀하게 단다. 등유를 써서 기벽에 부착한 검체를 비중병에 씻어 넣고 등유를 추가하여 검체를 덮는다. 비중병을 데시케이터에 넣고 3mmHg이하로 감압하여 거품이 생기지 않게 되었을 때 비중병을 꺼내어 등유를 가득 채운다. 이것을 17~19℃로 하고 천천히 온도를 올려 온도계가 20℃로 되었을 때 표선 윗쪽의 등유를 측관으로 부터 빼내고 측관에 마개를 한 다음 겘을 닦은 다음 무게 W₂를 정밀하게 단다. 다시 같은 비중병에 등유를 넣어 앞에서와 같은 조작을 하여 20℃에서의 무게 W₃를 정밀하게 단다.

$$d_{20}^{20} = \frac{(W_1 - W) \times D}{(W_1 - W) - (W_3 - W_2)}$$

D : 쓴 등유의 비중 d_{20}^{20}

제 3 법 미리 제 1 법의 1)에서 쓴 비중병과 같은 형의 비중병의 무게 W를 정밀하게 단 다음 마개 및 뚜껑을 빼고 용해한 검체가 온도계 끝에 닿지 않게 검체를 넣고 온도계를 삽입치 않고 천천히 온도를 올려 검체의 용해온도보다 약간 높은 온도로 1시간 유지하여 검체중의 거품을 제거한다. 식힌 다음 온도계 및 뚜껑을 하고 무게 W₁를 정밀하게 단다. 다음에 마개 및 뚜껑을 빼고 검체위에 물을 채우고 20℃보다 1~3℃ 낮게하여 거품이 남지 않게 조심하면서 마개를 한다. 천천히 온도를 올려 온도계가 20℃로 되었을 때 표선 위의 물을 측관으로 부터 빼내어 측관에 뚜껑을 닫고 겘을 닦은 다음 무게 W₂를 정밀하게 단다. 다시 같은 비중병에 물을 넣어 앞에서와 같은 조작을 하여 20℃에서의 무게 W₃를 정밀하게 단다.

$$d_{20}^{20} = \frac{(W_1 - W)}{(W_3 - W) - (W_2 - W_1)}$$

15. 산가용물시험법

산가용물시험법은 검체중의 묽은염산에 녹는 물질의 양을 측정하는 방법이다.

조 작 법 따로 규정이 없는 한 검체 약 1g을 정밀하게 달아 묽은염산 20ml를 넣어 50℃에서 15분간 저어 섞으면서 가온한 다음 물을 넣어 정확하게 50ml로 하여 여과한다. 처음 여액 15ml를 버리고 다음 여액 25ml를 정확하게 취하여 수욕상에서 증발 건조하여 항량이 될 때까지 강열하고 데시케이터(실리카 겔)속에서 방냉한 다음 그 무게를 정밀하게 단다.

16. 산불용물시험법

산불용물시험법은 검체중의 염산에 녹지 않는 물질의 양을 측정하는 방법이다.

조 작 법 따로 규정이 없는 한 원료각조에서 규정한 검체의 양을 정밀하게 달아 물 약 70ml를 넣어 저어 섞으면서 염산 10ml를 조금씩 넣어 5분간 끓인다. 식힌 다음 정량분석용여과지(5종C)를 써서 여과하고 여과지위의 잔류물을 열탕으로 씻고 씻은 액에 질산은시액으로 염화물의 반응이 나타나지 않을 때 잔류물을 여과지와 함께 회화하여 항량이 될 때까지 강열하고 데시케이터(실리카 겔)속에서 식힌 다음 그 무게를 정밀하게 단다.

17. 색소시험법

가. 물불용물

검체 2g에 열탕 200mL를 가하여 잘 흔들어 섞은 다음 방냉하고 불용물을 미리 무게를 단 도가니형 유리여과기(1G4)로 여과하여 씻은 액이 무색이 될 때까지 물로 씻고 유리여과기와 같이 135°C에서 3시간 건조한 다음 데시케이터에서 식히고 평량한다.

나. 염화물 및 황산염

검체 약 0.1g을 정밀히 달아 물을 가하여 녹이고 정확히 100mL로 한 것을 시험용액으로 한다. 별도로 500~600°C에서 1시간 건조한 염화나트륨(표준시약) 0.165g을 정밀히 달아 물을 가하여 녹여 1,000mL로 한 것을 염화물이온표준원액으로 한다. 또한 100°C에서 2시간 건조한 황산나트륨 0.148g을 정밀히 달아 물을 가하여 녹여 1,000mL로 한 것을 황산이온표준원액으로 한다. 이 염화물이온 및 황산이온의 표준원액 각각 0.2mL, 1mL, 10mL 및 50mL를 취하여 각각에 물을 가하여 정확히 100mL로 한 것을 표준용액으로 한다. 시험용액 및 표준용액 각각 20 μ L 취하여 다음의 조작조건으로 이온크로마토그래피를 행한다. 먼저 각각의 표준용액의 염화물이온 및 황산이온의 피크면적을 측정하여 검량선을 작성한 후 시험용액의 염화물이온 및 황산이온의 피크면적을 측정하여 검량선으로부터 각각의 이온량을 구하고, 여기에서 얻어진 이온량에 염화물이온은 1.65, 황산이온은 1.48을 곱하여 시험용액 중 염화나트륨 및 황산나트륨의 농도를 구하여 검체 중 함량을 산출한다.

< 조작조건 >

검출기 : 전기전도도검출기

칼럼충진제 : 전다공성음이온교환체

칼럼 : 내경 2~4mm, 길이 20~25cm의 스테인레스관 또는 플라스틱관

용액 : 1.8mM 탄산나트륨용액

1.7mM 탄산수소나트륨용액

유속 : 1.0~1.5mL/min

다. 비 소

검체 0.5g을 백금제, 석영제 또는 자제도가니에 취하여 질산마그네슘의 에탄올용액(1→50) 20mL를 넣고 에탄올에 점화하여 연소시킨 다음 서서히 가열하여 450~550°C로 회화한다.

만일 탄화물이 존재하면 소량의 질산으로 적신 다음 다시 강열하고 450~550℃로 회화한다.

식힌 다음 잔류물에 염산 6mL를 가하고 필요하면 물 약 10mL를 가하여 수욕상에서 가온하여 냉각시킨 후 물을 가하여 25mL로 한 것을 시험용액으로 하여 비소시험법에 따라 시험할 때, 이에 적합하여야 한다. 다만, 표준색은 비소표준용액 2mL를 취하여 검체의 경우와 같이 처리하여 만든다(4ppm 이하).

라. 중 금 속

검체 2.5g을 취하여 강열잔류물시험법과 같이 처리하여 완전히 회화시키고 이에 염산 3mL를 가하여 저어 섞고, 다시 물 7mL를 가하여 흔들어 섞은 다음 정량분석용여과지(5종C)로 여과한다. 여과지상의 잔류물을 묽은염산 5mL 및 물 5mL로 씻고 그 씻은 액을 여액에 합쳐 A액으로 하고 이에 물을 가하여 50mL로 한 액을 시험용액으로 한다. 다만, 크롬 및 망간을 시험할 경우에는 다음 조작을 추가한다. 앞의 여과지상의 잔류물을 여과지와 같이 105℃에서 건조한 다음, 백금도가니에 넣어 약 450℃로 가열하여 회화시킨다. 이에 무수탄산나트륨 1~2g을 가하여 마개를 덮고 가열하여 녹인다.

식힌 다음 물 10mL를 가하고 염산 3~6mL를 적가하여 산성으로 한 다음, 이를 소량의 물을 써서 비이커에 옮기고 세계 저어 섞은 다음 A액과 합치고 물을 가하여 50mL로 하여 시험용액으로 한다. 따로 검체를 쓰지 아니하고 검체의 경우와 같이 처리하여 공시험용액을 만든다.

- (1) 아 연 : 시험용액 2.5mL에 염산(1→4) 10mL 및 물을 가하여 50mL로 한 액을 B액으로 한다. 따로, 공시험용액 2.5mL에 아연표준용액 2.5mL, 염산(1→4) 10mL 및 물을 가하여 50mL로 한 액을 대조액으로 한다. B액 및 대조액을 다음의 조작조건으로 원자흡광광도법에 따라 시험할 때, B액의 흡광도는 대조액의 흡광도보다 높아서는 아니된다(200ppm 이하).

< 조작조건 >

가연성가스 : 아세틸렌

조연성가스 : 공 기

램 프 : 아연중공음극램프

파 장 : 213.9nm

- (2) 크 롬 : 따로 규정이 없는 한, 시험용액 10mL에 염산(1→4) 10mL 및 물을 가하여 50mL로 한 액을 C액으로 한다. 따로, 공시험용액 10mL에 크롬표준용액 10mL, 염산(1→4) 10mL 및 물을 가하여 50mL로 한 액을 대조액으로 한다. C액 및 대조액을

다음의 조작조건으로 원자흡광광도법에 따라 시험할 때, C액의 흡광도는 대조액의 흡광도보다 높아서는 아니 된다(50ppm 이하).

< 조작조건 >

가연성가스 : 아세틸렌

조연성가스 : 공기

램프 : 크롬중공음극램프

파장 : 357.9nm

(3) 철 : 시험용액 2mL에 염산(1→4) 10mL 및 물을 가하여 50mL로 한 액을 D액으로 한다. 따로, 공시험용액 2mL에 철표준용액 5mL, 염산(1→4) 10mL 및 물을 가하여 50mL로 한 액을 대조액으로 한다. D액 및 대조액을 다음의 조작조건으로 원자흡광광도법에 따라 시험할 때, D액의 흡광도는 대조액의 흡광도보다 높아서는 아니 된다(500ppm 이하).

< 조작조건 >

가연성가스 : 아세틸렌

조연성가스 : 공기

램프 : 철중공음극램프

파장 : 248.3nm

(4) 망간 : 따로 규정이 없는 한, 시험용액 4mL에 염산(1→4) 10mL 및 물을 가하여 50mL로 한 액을 E액으로 한다. 따로, 공시험용액 4mL에 망간표준용액 1mL, 염산(1→4) 10mL 및 물을 가하여 50mL로 한 액을 대조액으로 한다. E액 및 대조액을 다음의 조작조건으로 원자흡광광도법에 따라 시험할 때, E액의 흡광도는 대조액의 흡광도보다 높아서는 아니 된다(50ppm 이하).

< 조작조건 >

가연성가스 : 아세틸렌

조연성가스 : 공기

램프 : 망간중공음극램프

파장 : 279.5nm

(5) 기타의 중금속 : A액에 물을 가하여 50mL로 한다. 이 액 20mL를 취하여 네슬러관에 넣고 페놀프탈레인시액 1방울을 가하여 액이 홍색을 나타날 때까지 암모니아시액을 가한 다음, 초산(1→4) 2mL를 가하고 필요시 여과한다. 여과지를 물로 씻은 다음 물을 가하여 50mL로 한 것을 H액으로 한다.

따로 공시험용액 20mL를 정량하여 네슬러관에 넣고 납표준용액 2.0mL 및 페놀프탈

레인시액 1방울을 가하여 H액과 마찬가지로 조작한 것을 I액으로 한다.

양 액에 황화나트륨시액을 2방울씩을 가하여 흔들어 섞고 5분간 방치할 때, H액의 색은 I액의 색보다 진해서는 아니 된다(20ppm 이하).

마. 부성색소

표준원액 5.0mL, 2.0mL 및 1.0mL을 달아 초산암모늄 액을 가하여 각각 정확히 100mL로 한 것을 표준용액으로 한다. 시험용액 및 표준용액 각각 20 μ L씩을 취하여 아래의 조작조건으로 액체크로마토그래피를 하여 시험용액의 부성색소의 피크면적을 측정하고 검량선으로 부터 각각의 색소량을 구하여 그 합계치를 구한다.

조작조건

검출기 : 가시부흡수검출기

칼 럼 : 5 μ m의 화학결합형 C₁₈칼럼(내경 4~6mm, 길이 15~30cm) 또는 이와 동등한 것

유 속 : 1mL/min

측정과장 : 515nm

이 동 상 : A : 초산암모늄용액(7.7→1,000)

B : 아세토니트릴 : 메탄올(70 : 30)

A액 : B액(100 : 0)→A액 : B액(30 : 70) 25분

바. 미반응원료 및 반응중간체

표준원액 5.0mL, 2.0mL 및 1.0mL을 달아 따로 초산암모늄 용액을 가하여 각각 정확히 100mL로 한 것을 표준용액으로 한다. 시험용액 및 표준용액 각각 20 μ L씩을 달아 각각의 액에 대하여 아래의 조작조건으로 액체크로마토그래피를 하여 시험용액의 미반응원료 및 반응중간체의 피크면적을 측정하여, 검량선으로부터 그 양을 구한다.

조작조건

검 출 기 : 자외부흡수검출기

칼 럼 : 5 μ m의 화학결합형 C₁₈칼럼(내경 4~6mm, 길이 15~30cm) 또는 이와 동등한 것

유 속 : 1mL/min

측정과장 : 290nm

이 동 상 : A : 초산암모늄용액(7.7→1,000)

B : 아세토니트릴 : 메탄올(70 : 30)

A액 : B액(100 : 0)→A액 : B액(30 : 70) 50분

사. 비술포화방향족제1급아민

(1) 아닐린으로서

검체 약 2g을 정밀히 달아, 물 100mL가 들어간 분액깔때기에 넣고 물 50mL를 가하여 녹이고, 수산화나트륨용액(4→100) 5mL 및 초산에틸 50mL를 가하여 흔들어서 혼합추출한다. 초산에틸층을 분취한 후 물층에 초산에틸 50mL를 가하여 흔들어서 섞고 혼합하여 추출한다. 초산에틸추출액을 합하여 수산화나트륨용액(4→1,000)으로 빛깔이 없어질 때까지 수세한다. 이 초산에틸추출액을 염산(3→10) 10mL로 3회 추출하고 염산추출액을 합하여 물을 가하여 정확히 100mL로 한 것을 A액으로 한다. A액 10mL를 시험관에 넣고 10분간 얼음 속에서 냉각하고 브롬화칼륨용액(1→2) 1mL 및 아질산나트륨용액(1→30) 0.05mL를 가하여 혼합하고 10분간 얼음 속에서 방치한다.

이 혼합액을 0.05mol/L 3-히드록시-2,7-나프탈렌술포산이나트륨용액 1mL 및 탄산나트륨용액(1→10) 10mL를 미리 넣은 25mL의 메스플라스크에 옮겨 물을 가하여 정확히 25mL로 하여 15분간 그늘에서 방치하여 시험용액으로 한다.

따로 아닐린 10mg를 달아 염산(3→10) 30mL를 가하여 녹이고, 여기에 물을 가하여 정확히 100mL로 한다. 이 용액 2.0mL를 달아 염산(1→10)을 가하여 100mL로 한다. 이 액을 A액과 마찬가지로 조작하여 비교액으로 하여 흡광도를 측정한다.

시험용액의 경우에는 A액 10mL를 25mL의 메스플라스크에 넣고 0.05mol/L 3-히드록시-2,7-나프탈렌술포산이나트륨용액 1mL 및 탄산나트륨용액(1→30) 10mL를 가하고 물을 가하여 정확히 25mL로 한 것을 대조액으로 하여 비교액의 경우에는 염산(1→10) 10mL에 0.05mol/L 3-히드록시-2,7-나프탈렌술포산이나트륨용액 1mL 및 탄산나트륨용액(1→30) 10mL를 가하고 물을 가하여 정확히 25mL로 한 것을 대조액으로 하여 각각의 액에 대하여 510nm에서 흡광도를 측정할 때 시험용액의 흡광도는 비교액의 흡광도 이하이어야 한다.

아. 정 량 법

(1) 삼염화티탄법

(가) 규정량의 시험용액을 취하여 500mL 삼각플라스크에 넣고 구연산나트륨 15g 및 물을 가하여 약 200mL로 한 다음 이 액 중에 이산화탄소를 통하면서 동시에 세게 끓이면서 0.1N 삼염화티탄용액으로 적정한다. 종말점은 검체의 고유색이 없어진 때로 한다.

(나) 구연산나트륨 대신 주석산수소나트륨 15g을 써서 (가)와 같이 시험한다.

(다) 구연산나트륨 대신 주석산수소나트륨 15g을 써서 (가)와 같이 시험한다.

다만, 지시약으로서 식용색소녹색제2호용액(1→1,000) 10mL를 쓰며 따로 같은 방법으로 공시험을 한다.

(2) 중 량 법

규정량의 시험용액을 취하여 500mL 비이커에 넣고 끓인 다음 염산(1→50) 25mL를 가하여 다시 끓인다. 다음 비이커의 내벽을 물 약 5mL로 씻고 시계접시로 덮어 수욕 상에서 약 5시간 가열한 다음 방냉하고, 침전을 미리 무게를 단 유리여과기(1G4)로 여과한 다음 염산(1→200) 10mL씩으로 3회 씻고, 다시 물 약 10mL씩으로 2회 씻는다.

이 침전을 유리여과기와 같이 135℃에서 3시간 건조한 다음 데시케이타에서 식히고 평량한다.

18. 수은시험법

따로 규정이 없는 한, 다음의 어느 한 방법에 따라 측정한다.

가. 환원기화원자흡광도법

1) 장치

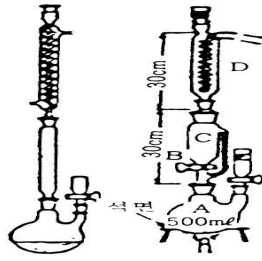
- (1) 원자흡광도계 : 석영제 흡수셀이 부착된 것
- (2) 램프 : 수은중공음극램프
- (3) 수은 환원기화장치

2) 시액

- (1) 염화제일주석용액 : 염화제일주석이수화물($\text{SnCl}_2 \cdot 2\text{H}_2\text{O}$) 10g을 1N 황산에 녹여 1,000mL로 한다.
- (2) 수은표준용액
염화제이수은 0.135g을 10% 질산 100mL에 녹이고 물을 가하여 1,000mL로 한다.
사용할 때 이 용액을 1% 질산으로 1,000배 희석하여 표준용액으로 한다.
수은표준용액 1mL = 0.1 μg Hg

3) 시험용액의 조제

따로 규정이 없는 한, 검체 5~10g을 분해플라스크에 넣고 물 10mL 및 질산 20mL를 가하여 천천히 흔들어 준 다음 황산 20mL를 서서히 넣는다. 환류냉각기를 부착하고 갈색의 연기가 발생하지 않을 때까지 분해플라스크를 가열한다. 이 때 분해액이 무색~담황색의 투명한 액이 되지 않을 때에는 식힌 다음 질산 5mL를 가하고 위의 조작을 반복한다. 식힌 다음 물 50mL 및 10% 요소용액 10mL를 넣고 10분간 끓이고 식힌 후 과망간산칼륨 1g을 넣고 약 10분간 때때로 흔들어 주면서 방치한다. 이 조작을 자홍색이 남을 때까지 반복하고 20분간 끓여 액의 자홍색이 없어지면 식힌 다음 과망간산칼륨 1g을 넣고 다시 20분간 가열한다. 이 때 액의 자홍색이 없어지면 과망간산칼륨의 첨가 및 가열 조작을 다시 2회 되풀이 하고 식혀 용액이 무색 투명하게 될 때까지 20% 염산히드록실아민 용액을 주의하면서 가해준다. 식힌 다음 분해액을 다른 플라스크에 옮기고 환류냉각기와 분해플라스크의 내부 및 연결부분을 물로 씻고 세액을 합치고 물로 일정량으로 한 액을 시험용액으로 한다.



수은분해장치의 예

4) 조작법

미리 20%(v/v) 황산농도가 되도록 조절한 시험용액 및 공시험용액 각 100mL를 시험용액병에 취하여 환원기화장치에 연결한 다음 염화제일주석용액 10mL를 가한 즉시 마개를 하고 디아프램펌프(diaphragm pump)로 공기를 흡수셀 중에 순환시켜 파장 253.7nm에서 흡광도를 측정한다. 따로 수은표준용액 1, 5, 10, 15, 20mL에 물을 가하여 각각 100mL로 한 것을 시험용액과 동일한 조작을 한 다음 흡광도를 측정하여 검량선을 작성하고 시험용액의 흡광도를 검량선에 대입하여 수은량을 산출한다.

나. 금아말감원자흡광광도법

1) 장치

시료의 연소에서 금아말감에 의한 포집, 냉원자흡광광도법에 의한 측정까지 자동화된 수은측정장치를 사용한다. 다만, 연소부에 별도의 촉매제가 장착된 수은측정장치를 사용할 수 있다.

2) 시약 및 시액

- (1) 수은표준원액 : 염화제이수은 0.135g을 0.001% L-시스테인용액에 녹여 1,000mL로 한다.

수은표준원액 1mL = 100 μ g Hg

- (2) 수은표준용액 : 수은표준원액을 0.001% L-시스테인용액으로 희석하여 0~200ng/mL로 한다.

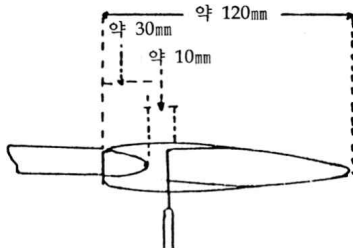
- (3) 첨가제 : (a) 산화알루미늄 및 (b) 수산화칼슘·탄산나트륨(1:1)을 사용할 때 950°C에서 30분간 활성화 시킨다.

3) 조작법

첨가제 (a) 약 1g을 도자기제 보트에 고르게 펴고, 그 위에 고체시료의 경우에는 세절

하여 균질화한 시료를 10~300 mg을 취한다. 액체 시료의 경우에는 0.1~0.5mL를 첨가제 (a)에 완전히 스며들도록 한다. 다시 그 위에 첨가제 (a) 약 0.5g 및 첨가제 (b) 1g을 차례로 고르게 퍼 층을 이루게 한다. 다만, 연소부에 별도의 촉매제가 장착된 자동수은분석기의 경우에는 니켈제 보트에 첨가제를 가해주지 않고 시료만을 취한다. 보트를 연소로 안에 넣고 공기 또는 산소를 0.5~1L/min로 흘려주면서, 약 900℃로 가열하여 수은을 유출하고 포집관에 포집한다. 포집관을 약 700℃로 가열하여, 수은 증기를 냉원자흡광분석장치에 보내고 흡광도를 측정하여 A로 한다. 따로, 도자기제 보트에 첨가제만으로 동일하게 흡광도를 측정하여 Ab로 한다. 따로 수은표준용액을 이용하여 동일하게 조작하여 얻어진 흡광도로부터 검량선을 작성하고, A - Ab 값을 검량선에 대입하여 검체 중 수은량을 산출한다.

19. 염색반응시험법



염색반응의 시험에 쓰이는 백금선은 지름 약 0.8mm의 것으로서 끝은 직선 그대로 사용 한다. 검체가 고체일 때에는 염산 소량을 가하여 죽모양으로 하고 그 소량을 백금선의 끝 약 5mm의 부분에 묻혀 즉시 그림과 같이 거의 수평으로 유지하면서 무색불꽃 중에 넣어 시험한다. 검체가 액체일 때는 백금선의 끝을 검체중에 약 5mm 넣었다가 천천히 꺼내어 고체의 경우와 같이 시험한다. 또한 나트륨염의 칼륨을 시험할 때에는 코발트글라스를 써서 관찰한다. 염색반응이 지속한다란 그 반응이 약 4초간 지속함을 말한다.

20. 염화물시험법

가. 타르색소

염화물시험법은 검체 중에 혼재하는 염화물의 한도시험이다. 그 양은 염화나트륨(NaCl로서)의 양으로서 한도를 (%) 로 나타낸다.

조 작 법 검체 약 2 g을 정밀하게 달아 물 약 100 mL를 넣어 녹인다. 여기에 활성탄 10 g을 넣어 2 ~ 3 분정도 끓인다. 식힌 다음 질산 (38 → 100) 1 mL를 넣어 진탕 혼화한 다음 물을 넣어 200 mL로 한 다음 여과한다. 여액 50 mL를 250 mL 플라스크에 정확하게 취하여 희석한 질산 (38 → 100) 2 mL 및 0.1 mol/L 질산은액 10 mL를 정확하게 넣은 다음 니트로벤젠 5 mL를 넣고 염화은이 석출될 때까지 진탕하여 혼화한다. 여기에 황산암모늄철시액 1 mL 넣고 과량의 질산은을 0.1 mol/L 티오시안산암모늄액으로 적정한다. 같은 방법으로 공시험을 한다. 다음 식으로 염화물의 양을 구한다. 검체에 염화물의 양이 많을 때에는 0.1 mol/L 질산은액을 증량한다.

$$\text{염화물(NaCl)의 양 (\%)} = \frac{(A_0 - A) \times 0.00584 \times (200 - B)}{\text{검체 채취량 (g)} \times 50} \times 100$$

A : 0.1 mol/L 티오시안산암모늄액의 소비량(mL)

A₀ : 공시험 시 0.1 mol/L 티오시안산암모늄액의 소비량(mL)

B : 검액조제에 사용한 활성탄의 부피(mL)

나. 비타르색소

염화물시험법은 검체중에 불순물로서 들어있는 염화물의 허용한도량을 시험하는 방법이다. 그 한도는 염화물(Cl로서)의 중량백분율(%)로 나타낸다.

조 작 법 따로 규정이 없는 한 원료각조에서 규정하는 검체의 양을 네슬러관에 넣고 물 30mℓ를 넣어 녹이고 묽은질산 6mℓ 및 물을 넣어 50mℓ로 하여 검액으로 한다. 따로 원료각조에서 규정하는 양의 0.01N 염산을 넣고 묽은질산 6mℓ 및 물을 넣어 50mℓ로 하여 비교액으로 한다. 이 때 검액이 맑지 않을 때에는 양쪽 액을 같은 방법으로 여과한다. 양쪽 액에 질산은 시액 1mℓ씩을 넣어 잘 흔들어 섞고 차광된 곳에서 5분간 방치한 다음 흑색의 배경을 써서 네슬러관을 위 또는 옆에서 관찰할 때 검액의 혼탁도는 비교액보다 진하지 않다.

주 의 : 이 시험 또는 검액의 조제에 쓰이는 시약 및 시액은 공시험에서 혼탁하지 않거나 또는 거의 혼탁하지 않은 것을 쓴다.

21. 원자흡광광도법

원자흡광광도법은 빛이 원자증기층을 통과할 때 기저상태의 원자가 특유 파장의 빛을 흡수하는 현상을 이용하여 검체 중 피검원소의 양(농도)을 측정하는 방법이다.

장 치 보통 광원부, 검체원자화부, 분광부, 측광부 및 표시기록부로 되어 있다. 또 바탕보정부를 갖춘 것도 있다. 광원부에는 증공음극램프, 방전램프 등을 쓴다. 검체원자화부에는 화염방식, 전기가열방식 또는 냉증기방식을 쓰며, 냉증기방식에는 환원기화법 및 가열기화법이 있다. 화염방식은 버너 및 기체유량조절기, 전기가열방식은 전기가열로 및 전원부, 냉증기방식은 환원기화기, 가열기화기 등의 수은발생부 및 흡수셀로 되어 있다. 분광부에는 회절격자 또는 간섭필터를 쓴다. 측광부는 검출기 및 신호처리계 등으로 되어 있다. 표시기록부에는 표시화면, 기록장치 등이 있다. 바탕보정부는 바탕선을 보정하기 위한 것으로 연속스펙트럼광원방식, 지만 (Zeeman)방식, 비공명근접선방식, 자기방전방식 등이 있다. 특수장치로 셀렌 등을 분석할 때 쓰는 수소화물발생장치 및 가열흡수셀이 있다. 수소화물발생장치에는 저류식과 연속식이 있고, 가열흡수셀은 화염 또는 전기로에 의한 가열용이 있다.

조 작 법 따로 규정이 없는 한 다음 방법 중 하나에 따른다.

1) **화염방식** 규정하는 광원램프를 끼우고 측광부에 전기를 넣어 광원램프를 켜고 분광기를 따로 규정하는 분석선과장에 맞춘 다음 적당한 전류값과 슬릿 폭을 설정한다. 규정하는 지연성 (支燃性)기체 및 가연성기체를 써서 이들 혼합기체에 점화하고 기체유량과 압력을 조절한 다음 용매를 화염 중에 분무하여 영점을 맞춘다. 규정하는 방법으로 만든 검액을 화염 중에 분무하여 그 흡광도를 측정한다.

2) **전기가열방식** 규정하는 광원램프를 끼우고 측광부에 전기를 넣는다. 광원램프를 켜고 분광기를 따로 규정하는 분석선과장에 맞춘 다음 적당한 전류값과 슬릿 폭을 설정한다. 규정하는 방법으로 만든 검액의 일정량을 전기가열로 (발열체)에 주입하고 적당한 유량의 기체를 흘려 온도, 시간, 가열방식을 적당하게 설정하고 건조, 회화, 원자화하여 흡광도를 측정한다.

3) **냉증기방식** 저압수은램프를 끼우고 측광부에 전기를 넣어 광원램프를 켜고 분광기를 따로 규정하는 분석선과장에 맞춘 다음 적당한 전류값과 슬릿 폭을 설정한다. 다음에 환원기화법에서는 규정하는 방법으로 만든 검액을 밀폐기에 취하고 적당한 환원제를 넣어 원소가 될 때까지 환원하여 기화시킨다. 또 가열기화법에서는 검체를 가열하여 기화시킨다. 이와 같은 방법으로 생긴 원자증기의 흡광도를 측정한다.

전처리법

1) 검체 약 1 g을 킬달플라스크에 정밀하게 달아 황산 6 mL 및 질산 10 mL를 넣어 천천히 가열한다. 액의 색이 어둡게 변하기 시작할 때 질산 10 mL를 넣고, 흰색의 연기가 발생할 때까지 가열한다. 이때 액의 색이 황색으로 되지 않을 경우에는 실온으로 식히고 질산 10 mL를 넣고 흰색연기가 발생할 때까지 가열하는 조작을 반복한다. 액의 색이 황색이 된 다음 실온으로 식히고 질산 5 mL 및 과염소산 3 mL를 넣어 액이 무색 및 담황색이 될 때까지 가열한다. 이것을 실온으로 식히고 포화수산·암모늄수화물용액 15 mL를 넣은 다음 아황산가스의 흰 연기가 날 때까지 가열한다. 다시 실온으로 식히고 물 20 mL를 넣고 끓을 때까지 가열한 후 실온까지 식히고 물을 넣어 정확하게 50 mL로 한다.

2) 검체 약 1 g을 킬달플라스크에 정밀하게 달아 질산 5 mL를 넣어 천천히 가열한 후 질산·과염소산혼합액(1 : 1) 3 mL를 넣고 건고되지 않도록 주의하여 천천히 가열한다. 이 경우에 있어서 건고되면 폭발할 우려가 있으므로 가열의 조작은 충분히 주의하여야 한다. 이것을 실온에서 냉각한 후 질산·과염소산혼합액(1 : 1) 3 mL를 추가로 넣어 건고되지 않도록 주의하면서 천천히 가열하여 농축한다. 실온이 될 때까지 냉각한 후 물 20 mL 및 묽은염산(1 → 10) 20 mL를 넣어 10분간 끓인 후 여지를 이용하여 여과하고 이 액에 물을 넣어 50 mL로 한다.

3) 검체 약 1 g을 킬달플라스크에 정밀하게 달아 질산 5 mL를 넣어 천천히 가열한 후 질산·과염소산혼합액(1 : 1) 3 mL를 넣어 건고되지 않도록 주의하면서 천천히 가열 농축한다. 건고되면 폭발할 우려가 있으므로 가열의 조작은 충분히 주의하여야 한다. 이 경우에 있어서 액의 색이 완전히 무색투명하게 된 후 실온으로 식히고 질산·과염소산혼합액(1 : 1) 3 mL를 넣어 건고되지 않도록 주의하면서 천천히 가열하여 농축한 조작을 3회 반복한다. 여기에 실온으로 식히고 물을 넣어 50 mL로 한다.

검액조제법

1) 전처리법 1) 또는 2)에서 얻은 용액의 10 mL를 100 mL 분액여두에 정확하게 달아 브롬티몰블루시액 2 방울을 지시약에 넣어 묽은암모니아수(28)(1 → 2)를 넣어 중화시킨 후 아세트산·아세트산나트륨완충액 10 mL를 넣어 pH 값이 6이 될 때까지 조절한다. 여기에 주석산나트륨칼륨완충액(1 → 4) 5 mL를 넣어 포화황산암모늄용액 10 mL 및 N,N-디에틸디티오카르바민산나트륨삼수화물용액(1 → 50) 10 mL를 넣은 후 4-메틸-2-펜타논 10 mL를 정확하게 넣어 5 분간 세게 흔들어 섞고 4-메틸-2-펜타논층을 검액으로 한다.

2) 전처리법 3)에서 얻은 용액 25 mL를 정확하게 취하여 브롬티몰블루시액 2 방울

을 지시약에 넣어 묽은암모니아수(28)(1 → 2)를 넣어 중화시킨 후 물을 넣어 50 mL로 하고 100 mL의 분액여두로 옮긴다. 여기에 아세트산·아세트산나트륨완충액 10 mL 및 N,N-디에틸디티오카르바민산나트륨삼수화물용액(1 → 50) 10 mL를 넣은 후 4-메틸-2-펜타논 10 mL를 정확하게 넣어 5분간 세계 흔들어 섞고 4-메틸-2-펜타논층을 검액으로 한다.

3) 전처리법 3)에서 얻은 용액 25 mL를 정확하게 취하여 묽은황산(3 → 50) 10 mL를 넣고 물을 넣어 50 mL로 한 다음 과망간산칼륨시액 2방울 내지 3방울을 넣어 가열한다. 이 경우에 액의 자홍색이 없어질 때까지 과망간산칼륨시액을 넣는 조작을 반복한다. 액의 보라색이 없어지지 않으면 브롬티몰블루시액 2방울을 지시약에 넣어 묽은암모니아수(28)(1 → 2)를 넣어 중화시킨 후 100 mL의 분액깔대기로 옮긴다. 여기에 아세트산·아세트산나트륨완충액 10 mL 및 N,N-디에틸디티오카르바민산나트륨삼수화물용액(1 → 50) 10 mL를 넣은 후 4-메틸-펜타논 10 mL를 정확하게 넣어 5 분간 세계 흔들어 섞고 4-메틸-2-펜타논층을 검액으로 한다.

4) 전처리법 2)에서 얻은 용액 10 mL를 100 mL의 분액여두에 정확하게 달아 암모니아수(28)를 넣어 pH가 8.5가 되도록 조정한다. 여기에 시안화칼륨용액(1→20) 4 mL 및 N,N-디에틸디티오카르바민산나트륨삼수화물용액(1 → 50) 10 mL를 넣은 후 4-메틸-2-펜타논 10 mL를 정확하게 넣어 5분간 세계 흔들어 섞고 4-메틸-2-펜타논층을 검액으로 한다.

5) 따로 규정이 없는 한, 전처리하지 않은 검체 5~10g을 정밀히 달아 도가니 또는 백금접시에 넣어 건조하고 탄화시킨 다음 450~550°C에서 회화한다. 회화가 잘 되지 않으면 일단 식힌 다음 이에 회화보조제로서 회석시킨 질산(1→2) 또는 50% 질산마그네슘용액 또는 질산알루미늄·질산칼슘용액(질산알루미늄 40g 및 질산칼슘 20g을 물 100mL에 녹인 액)을 2~5mL 가하여 적신 다음 건조하고 회화를 계속한다. 회화가 충분하지 않을 때에는 위의 조작을 1회 반복하고 필요하면 마지막으로 질산(1→2) 2~5mL를 가하여 회화한다. 회화가 끝나면 잔류물을 물로 적셔주고 염산 2~4mL를 가하여 증발건고시킨 다음 각 시험법에서 정한 용매(주석은 1N 염산, 그 밖의 금속은 0.5N 질산)를 가해주고 가운하여 녹인 다음 불용물이 있으면 여과지로 여과하고 따로 규정이 없는 한, 0.5N 질산을 가하여 25mL로 한 액을 검액으로 한다. 다만, 회화보조제인 질산염 또는 질산은 시험조작에 영향이 없을 때에만 사용한다. 공시험용액에 대해서도 같은 조작을 하여 검액을 보정한다.

정 량 법 보통 다음 방법 중 하나에 따른다. 특히 정량할 때에는 간섭 및 바탕선을 고려할 필요가 있다.

1) **검량선법** 농도가 다른 3 가지 이상의 표준액을 만들어 각 표준액의 흡광도를 측정하여 얻은 값으로부터 검량선을 작성한다. 다음 측정 가능한 농도범위에 들도록 만든 검액의 흡광도를 측정한 다음 검량선에서 피검원소의 양(농도)을 구한다.

2) **표준첨가법** 같은 양의 검액 3 개 이상을 취하여 각각에 피검원소가 단계적 농도가 되도록 피검원소표준액을 첨가하고 다시 용매를 넣어 일정 용량으로 한다. 각 용액을 가지고 흡광도를 측정하여 첨가한 표준피검원소의 양을 가로축으로 하고 흡광도를 세로축으로 하여 검량선을 작성한다. 여기에서 얻은 회귀선을 연장하여 가로축과 만나는 점과 원점과의 거리에서 피검원소의 양(농도)을 구한다. 다만 이 방법은 1)에 의한 검량선이 원점을 지나는 직선일 경우에만 적용된다.

3) **내부표준법** 내부표준원소의 양을 일정하게 하고 표준피검원소의 기지량을 각각 단계적 농도가 되도록 첨가하여 표준액을 만든다. 각 표준액을 가지고 각 원소의 분석선과장에서 표준피검원소에 의한 흡광도 및 내부표준원소에 의한 흡광도를 같은 조건으로 측정하여 표준피검원소에 의한 흡광도와 내부표준원소에 의한 흡광도의 비를 구한다. 표준피검원소의 양(농도)을 가로축으로 하고 흡광도비를 세로축으로 하여 검량선을 작성한다. 검액을 만들 때에는 미리 표준액의 경우와 같은 양의 내부표준원소를 넣는다. 다음에 검량선을 작성할 때와 같은 조건으로 얻은 피검원소에 의한 흡광도와 내부표준원소에 의한 흡광도의 비를 구하여 검량선에서 피검원소의 양(농도)을 구한다.

주의 : 시약·시액 및 기체는 측정을 방해하지 않는 것을 쓴다.

22. 유도결합플라즈마발광광도법

가. 장 치

일반적으로 여기원부, 시료도입부, 발광부, 분광부, 측광부 및 표시기록부로 되어 있다. 여기원부는 시료를 여기시키고, 발광시켜 전기에너지를 공급하고 제어하는 전원, 제어계 및 회로로 되어있고, 부속으로 가스공급원과 냉각장치를 포함한다. 시료도입부는 네블라이저와 분무기로 되어있다. 발광부는 토치관과 고주파유도코일등으로 되어 있다. 분광부는 집광계, 회절격자등의 분광기로 되어 있다. 측광부는 검출기와 신호처리계로 되어 있다. 표시기록부에는 디스플레이, 기록장치 등이 있다. 방식으로는 파장주사형 분광기를 이용하는 단원소 측차분석방식, 파장주사형 분광기를 이용하는 다원소 측차분석방식 및 파장고정형의 폴리크로메터를 이용하는 다원소 동시분석방식이 있다.

나. 시험용액의 조제

따로 규정이 없는 한, 원자흡광광도법의 나. 시험용액의 조제에 따른다.

다. 조작법

일반적으로 전류가 통하는 부분에 이상이 없는 것을 확인한 후, 여기원부 및 제어장치의 전원 스위치를 켜다. 진공형분광기를 이용하는 진공자외선 영역의 발광선을 측정하는 경우에는 발광부와 분광기 간의 광축을 알곤 또는 질소로 10분간 치환한다. 알곤 또는 질소를 일정량의 유량으로 설정하고, 고주파 전원을 켜고 플라즈마를 점화한다. 수은램프의 발광선을 이용하여 분광기의 파장을 교정한다. 따로, 규정한 방법으로 조제한 시험용액 및 표준용액의 일정량을 도입하고 적당한 발광 스펙트럼선의 발광강도를 측정한다.

라. 정량법

보통 다음의 어느 한 방법에 따른다. 특히 정량을 할 때는 간섭(干涉) 및 공시험보정(Back ground)을 고려할 필요가 있다.

- (1) 검량선법 : 3종 이상의 농도가 다른 표준용액을 조제하고 각각의 표준용액에 대한 그 발광강도를 측정하여 얻은 값으로부터 검량선을 작성한다. 다음 측정가능한 농도범위로 조제한 시험용액의 흡광도를 측정한 다음 검량선으로 부터 목적원소량(농도)을 구한다.
- (2) 표준첨가법 : 같은 양의 시험용액 3개 이상을 취하여 각각에 목적원소가 단계적으로 함유되도록 표준용액을 첨가하고 이에 용매를 넣어 일정용량으로 한다. 각 용액의 발광

강도를 측정하고 횡축에 첨가한 표준목적원소량(농도), 종축은 발광강도로 하여 그래프에 각각의 값을 그려 넣는다. 이 그려 넣은 값으로 얻어진 회귀선을 연장하여 횡축과 만나는 점과 원점과의 거리로써 목적원소량(농도)을 구한다. 다만, 이 방법은 (1)에 의한 검량선이 원점을 지나는 직선일 경우에만 적용된다.

- (3) 내부표준법 : 내부표준원소의 일정량에 대하여 표준목적원소의 기지량을 각각 단계적으로 함유되도록 표준용액을 첨가하고 이에 용매를 넣어 일정용량으로 한다. 각각의 용액을 취해 각 원소의 분석선과장에서 표준대상원소에 의한 발광강도 및 내부표준원소의 의한 발광강도를 동일조건에서 측정하고 표준대상원소에 의한 발광강도와 내부표준원소에 의한 발광강도의 비를 구한다. 횡축에 첨가한 표준목적원소량(농도), 종축은 발광강도의 비로 하여 검량선을 작성한다. 다음 시험용액의 조제는 표준용액의 경우와 같이 동량의 내부표준원소를 넣는다. 다음에 검량선을 작성할 때와 같은 조건으로 얻은 목적원소에 의한 발광강도와 내부표준원소에 의한 발광강도와의 비를 구하여 검량선으로부터 목적원소량(농도)을 구한다.

(※ 주의 : 시험에 쓰는 시약, 시액은 측정에 방해가 되지 않는 것을 쓴다.)

23. 용점 측정법

용점은 보통 결정성물질이 가열로 용해하여 고상과 액상이 평형상태가 될 때의 온도로 정의하지만 실용적으로는 검체를 가열 승온하는 과정에서의 상태변화를 관찰하여 용해중점의 온도를 측정하여 용점으로 한다. 용점은 순수물질에서는 각각의 물질의 고유한 값을 나타내므로 물질의 동정, 확인 및 순도의 지표로 쓴다.

용점은 다음 중 한 방법으로 측정한다. 비교적 순도가 높고 가루로 만들 수 있는 물질은 제 1 법으로, 물에 불용성이고 가루로 하기 어려운 물질은 제 2 법으로, 바셀린류의 용점은 제 3 법으로 측정한다.

측정은 따로 규정이 없는 한 제 1 법으로 측정한다.

제 1 법 보통 비교적 순도가 높고 가루로 만들기 쉬운 것은 이 방법으로 측정한다.

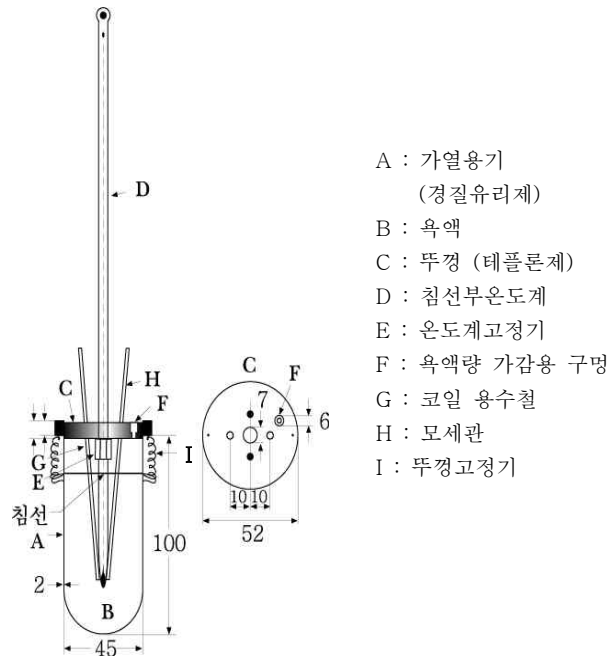
1) 장 치 그림과 같은 장치를 쓴다.

다만 교반, 가온 및 냉각조작 등이 자동화 된 장치도 쓸 수 있다.

욕액 상온에서 동점도 $50 \sim 100 \text{ mm}^2/\text{s}$ 의 맑은 실리콘유를 쓴다.

침선부온도계 측정온도범위에 따라 1호 ~ 6호의 온도계가 있다. 용점이 $50 \text{ }^\circ\text{C}$ 미만일 때는 1 호, $40 \text{ }^\circ\text{C}$ 이상 $100 \text{ }^\circ\text{C}$ 미만일 때는 2 호, $90 \text{ }^\circ\text{C}$ 이상 $150 \text{ }^\circ\text{C}$ 미만일 때는 3 호, $140 \text{ }^\circ\text{C}$ 이상 $200 \text{ }^\circ\text{C}$ 미만일 때는 4 호, $190 \text{ }^\circ\text{C}$ 이상 $250 \text{ }^\circ\text{C}$ 미만일 때는 5 호, $240 \text{ }^\circ\text{C}$ 이상 $320 \text{ }^\circ\text{C}$ 미만일 때는 6 호를 쓴다.

모세관 안지름 $0.8 \sim 1.2 \text{ mm}$, 길이 120 mm , 벽의 두께 $0.2 \sim 0.3 \text{ mm}$ 이며 한쪽 끝이 막힌 경질유리로 만든 것을 쓴다.



2) **조작법** 검체를 고운 가루로 하여 따로 규정이 없는 한 데시케이터 (실리카겔)에서 24 시간 건조한다. 또 건조 후라고 할 때에는 건조감량 항의 조건으로 건조한 것을 쓴다. 이 검체를 건조한 모세관 H에 넣고 막힌 끝 쪽을 밑으로 하여 유리관 또는 자기관 위에 세운 길이 약 70 cm의 유리관 안에 떨어뜨려 튀게 하여 단단하게 채워서 층의 두께가 3 mm 또는 이에 가까운 두께가 되도록 한다. 용액 B를 가열하여 예상한 융점보다 약 10 °C 낮은 온도까지 천천히 올려 침선부온도계 D의 침선을 용액의 메니스커스에 일치시키고 검체를 넣은 모세관 H를 코일용수철 G에 끼워 검체를 넣은 부분이 온도계 D의 수은구 가운데에 오도록 한다. 1 분간에 약 3 °C 올라가도록 가열하다가 예상한 융점보다 약 5 °C 낮은 온도부터는 1 분간에 1 °C 올라가도록 가열한다. 검체가 모세관 H 안에서 액화하여 고체를 전혀 볼 수 없게 되었을 때 온도계 D의 눈금을 읽어 융점으로 한다.

장치의 적합성 장치의 적합성의 확인은 융점표준품을 써서 정기적으로 한다. 융점표준품은 2호 ~ 5호 온도계를 쓰는 경우의 장치적합성평가를 위하여 조제된 것으로 다른 융점을 가지는 6 종류의 고순도 물질 (아세트아닐리드, 아세토펜에티딘, 카페인, 설파닐아미드, 설파피리딘, 바닐린)이 선택되어 있고 각 물질의 융점 MP_f (융해중점의 온도)이 표시되어 있다. 예상되는 검체의 융점에 맞는 온도계 및 융점표준품을 선택하여 조작법에 따라 융점표준품의 융점을 측정할 때 바닐린 및 아세트아닐리드의 융점은 $MP_f \pm 0.5$ °C, 아세토펜에티딘 및 설파닐아미드의 융점은 $MP_f \pm 0.8$ °C, 설파피리딘 및 카페인의 융점은 $MP_f \pm 1.0$ °C 의 범위에 있을 때 장치의 적합성이 확인된 것으로 한다. 다만 위의 측정은 3 회 반복하여 그 평균값을 융점으로 한다. 그러나

부적합으로 판정된 때는 위의 조작법에 따라 검체의 충전, 온도계 및 모세관의 위치, 욕액의 가열·교반, 온도상승속도의 제어 등이 올바른 지를 확인하여 재시험을 한다. 이들 조건 설정이 올바른 데도 위의 판정기준에 적합하지 않을 때는 침선부온도계를 재검정하거나 교환할 필요가 있다.

제 2 법 지방, 지방산, 파라핀 또는 납(蠟) 등에 적용한다.

1) **장치** 제 1 법의 장치와 달리 물을 넣은 비커를 욕액 및 가열용기로 쓴다. 온도계는 침선부온도계 또는 전물식온도계를 쓴다. 또한 모세관은 제 1 법에 규정된 것과 같은 것으로 양 끝이 열려있는 것을 쓴다.

2) **조작법** 검체를 조심하면서 될 수 있는 대로 낮은 온도에서 용해하고 거품이 들어가지 않도록 조심하면서 모세관 속에 빨아 올려 약 10 mm의 높이가 되도록 한다. 모세관으로부터 검체가 흘러나오지 않도록 하여 10 °C 이하에서 24 시간 방치하거나 적어도 1 시간 얼음 위에 방치한 다음 검체의 위치가 수은구의 가운데 바깥쪽에 있도록 고무줄로 온도계에 붙들어 맨다. 모세관을 단 온도계를 물을 넣은 비커에 넣어 검체의 아래 끝을 수면 아래 30 mm의 위치에 고정한다. 물을 계속 저어주면서 가온하여 예상한 융점보다 5 °C 낮은 온도에 이르렀을 때부터 1 분간에 1 °C 올라가도록 가열한다. 모세관에서 검체가 떠오를 때의 온도계의 온도를 읽어 융점으로 한다.

제 3 법 바셀린류에 적용한다.

1) **장치** 제 1 법의 장치와 달리 물을 넣은 비커를 욕액 및 가열용기로 쓴다. 온도계는 침선부온도계 또는 전물식온도계를 쓴다.

2) **조작법** 검체를 잘 저어 섞으면서 천천히 90 ~ 92 °C까지 가열하여 용해한 다음 가열을 그치고 검체를 융점보다 8 ~ 10 °C 높은 온도까지 방치하여 식힌다. 온도계(침선부 또는 전물식)를 5 °C로 식혀 닦아서 건조하고 곧 수은구의 반정도를 검체에 삽입하였다가 바로 빼내어 수직으로 하고 방치하여 식혀 물은 검체가 혼탁하여질 때 16 °C 이하의 물속에 5 분간 담가 둔다. 다음에 시험관에 온도계를 넣어 온도계의 아래 끝과 시험관의 바닥 사이가 15 mm가 되도록 코르크마개로 온도계를 고정한다. 이 시험관을 약 16 °C의 물이 들어 있는 비커 속에 매달고 수욕의 온도가 30 °C가 될 때까지는 1 분간에 2 °C 올라가도록하고 그 다음부터는 1 분간에 1 °C 올라가도록 가열한다. 온도계로부터 최초의 1 방울이 떨어질 때의 온도를 측정한다. 이 조작을 3 회 반복하여 측정값의 차가 1 °C 미만일 때에는 그 평균값을, 1 °C 이상일 때에는 다시 이 조작을 2 회 반복하여 모두 합한 5 회의 평균값을 융점으로 한다.

24. 자외가시부흡광도측정법

자외가시부흡광도측정법은 검체를 각조에서 규정하는 용매에 녹여 흡수 극대파장을 측정하여 그것에 따라 확인시험을 한다. 흡수의 극대파장에 있어 일정농도의 용액의 흡광도를 측정하여 정량을 할 수도 있다.

장 치 분광광도계를 이용한다. 가시부를 측정할 때는 광원에 있어 텅스텐램프 또는 할로겐 램프를 이용한다. 가시부의 흡수측정에는 유리제 또는 석영제의 층장 1 cm의 셀을 이용한다.

조 작 법 규격에 있어 규정하는 용액을 가지고 시험을 한다. 확인시험은 흡광도가 0.2에서 0.7까지의 범위가 되지 않는 경우에는 0.2에서 0.7의 범위가 되도록 규격에 정해져 있는 용매로 조정한다. 정량은 규격에 정해져 있는 흡수극대파장에서 흡광도 (A)를 측정하고 다음에 식에 따라 정량한다.

$$\text{색소 함량 (\%)} = A \div (B \times N) \times 100$$

B : 각각의 검체의 규격에 있어 규정하는 흡광계수. 이 경우에 있어 흡광계수는 색소 1 mg을 용매 1 L에 녹이고 층장 1 cm의 셀을 이용하여 측정한 흡광도를 말한다.

N : 검액 중의 검체 농도 (ppm)

파장 및 흡광도의 교정 파장교정용광학필터를 써서 각각의 필터에 첨부된 시험성적서의 시험조건으로 시험성적서에 표시된 기준값의 파장부근에서의 투과율을 측정하고 투과율이 극소값을 나타내는 파장을 읽는 시험을 할 때 그 측정파장과 기준값 파장과의 편차는 ± 0.5 nm 이내이고, 측정을 3회 반복할 때 측정값은 모두 평균값 ± 0.2 nm 이내이다. 또 파장은 저압수은램프의 253.65 nm, 365.02 nm, 435.84 nm 또는 546.07 nm 또는 중수소 방전관의 486.00 nm 또는 656.10 nm의 회선을 써서 시험할 수 있다. 이때의 측정파장과 회선의 파장과의 편차는 ± 0.3 nm 이내이고 측정을 3회 반복할 때 측정값은 모두 평균값 ± 0.2 nm 이내이다.

투과율 또는 흡광도는 투과율교정용 광학필터를 써서 각각의 필터에 첨부된 시험성적서의 시험조건으로 시험성적서에 표시된 기준값의 파장에서의 투과율을 읽는 시험을 할 때 그 측정투과율과 기준투과율과의 편차는 시험성적서에 표시된 상대정밀도의 상한값 및 하한값에 각각 1 %를 더한 값 이내이고 측정을 3회 반복할 때 흡광도

의 측정값 (또는 투과율의 측정값을 흡광도로 환산한 값)은 흡광도가 0.500 이하일 때 모두 평균값 ± 0.002 이내이고, 흡광도가 0.500를 넘을 때는 모두 평균값 ± 0.004 이내이다. 또한 동일과장에서 투과율이 다른 여러 장의 투과율교정용 광학필터를 써서 투과율의 직선성을 확인하는 것이 바람직하다.

과장 및 투과율교정용광학필터

필터의 종류	과장교정범위(nm)	품명
과장교정용 네오디뮴광학필터	400~750	KCRM001
과장교정용 홀mium광학필터	250~600	KCRM002

투과율교정용광학필터는 다음 표시된 것을 이용한다.

투과율용가시역광학필터	교정투과율(%)	품명
투과율교정용 가시역 광학필터	1	KCRM101
	10	KCRM110
	20	KCRM120
	30	KCRM130
	40	KCRM140
	50	KCRM150

25. 적외부스펙트럼측정법

적외부스펙트럼측정법은 물질의 적외부스펙트럼이 그 물질의 화학구조에 따라 정해지는 성질을 이용하여 여러 종류의 파수에 있어 흡수 또는 투과되는 스펙트럼을 측정함에 따라 물질을 확인하는 방법이다.

장치 및 조정법 분산형적외분광광도계 또는 푸리에변환형적외분광광도계 (Fourier transform infrared spectrophotometer)를 쓴다.

1) **투과율 (%)의 차** 미리 분산형적외분광광도계 또는 푸리에변환형적외분광광도계를 가지고 두께 0.04 mm의 폴리스티렌막의 흡수스펙트럼을 측정하여 얻어진 흡수스펙트럼의 2870 cm^{-1} 부근의 극소와 2851 cm^{-1} 부근의 극대투과율 (%)의 차이가 18% 이상이다. 또한 1589 cm^{-1} 부근의 극소와 1583 cm^{-1} 부근의 극대투과율 (%)의 차이는 12% 이상인 것을 확인한다.

2) **파수의 눈금** 파수의 눈금은 보통 폴리스티렌막의 아래의 흡수대 중에서 몇 개를 써서 보정한다. 다만 괄호안의 값은 이 값의 정확성을 나타낸다.

3027.1 (± 0.3)	1871.0 (± 0.3)	1181.4 (± 0.3)
1028.0 (± 0.3)	2924 (± 2)	1801.6 (± 0.3)
1154.3 (± 0.3)	906.7 (± 0.3)	2850.7 (± 0.3)
1601.4 (± 0.3)	1069.1 (± 0.3)	698.9 (± 0.5)
1944 (± 1)	1583.1 (± 0.3)	

3) **투과율 및 파수의 재현성** 투과율 및 파수의 재현성은 폴리스티렌막의 $3000 \sim 1000\text{ cm}^{-1}$ 에서의 몇 점의 투과율을 2 회 반복 측정할 때 투과율의 차이는 0.5% 이내, 파수의 차이는 3000 cm^{-1} 부근에서 5 cm^{-1} , 1000 cm^{-1} 부근에서 1 cm^{-1} 이내로 한다.

검체의 조제 및 측정 고체검체 1 ~ 2 mg을 마노약절구에 넣고 가루로 하여 브롬화칼륨 (적외부스펙트럼측정용) 100 mg ~ 200mg을 넣어 습기를 흡수하지 않도록 조심하면서 빨리 잘 갈아 섞은 다음 정제성형기로 압축하여 정제로 만든다. 다만 투명한 정제를 만들 때는 0.67 kPa 이하로 감압하고 정제의 단위면적 (cm^2)당 5 ~ 10 t의 압력을 5 ~ 8 분간 가하여 정제로 만든다. 검체는 주된 흡수대의 투과율이 5 ~ 80%가 되도록 조제한다.

확인방법 확인하고자 하는 물질의 특성 흡수파수가 의약품각조에서 규정하는 흡수파수와 일치하는가를 확인하여 검체가 의약품각조 의약품과 같은 물질임을 확인한다.

26. 정 량 법

정량법은 제 1 법, 제 2 법 또는 제 3 법에 의하여 색소 함량을 정량한 방법이다.

조 작 법 제 1 법 검체 약 0.5 g를 정밀하게 달아 물 50 mL를 넣어 녹이고 이것을 500 mL의 비커에 옮기고 끓을 때까지 가열한 후 묽은염산(1 → 50) 25 mL를 넣어 다시 가열한다. 다음에 비커의 내벽을 소량의 물로 씻은 다음 비커의 입구를 시계접시로 덮고 끓는 물에서 약 5 시간 가열한다. 실온으로 식히고 침전물을 질량을 이미 알고 있는 유리여과기(1G4)로 여과하고 묽은염산(1 → 200) 10 mL 씩 3회, 물로 약 10 mL씩 2회 씻는다. 침전물을 도가니 형태 유리 여과기에 넣고 105 °C로 3 시간 건조하고, 데시케이터(실리카겔)에서 식힌 후 그 질량을 정밀하게 달고 다음의 식에 따라 색소의 함량을 구한다.

$$\text{색소 함량 (\%)} = \frac{\text{침전물의 양 (g)} \times k}{\text{검체 채취량 (g)}} \times 100$$

k : 규격에 있어 규정한 계수

제 2 법 검체 약 0.5 g를 정밀하게 달고 묽은수산화나트륨시액 50 mL를 넣어 녹이고 이것을 500 mL의 비커에 옮기고 끓을 때까지 가열한 다음 묽은염산(1 → 50) 25 mL를 넣고 다시 가열한다. 다음에 비커의 내벽을 소량의 물로 씻은 다음 비커의 입구를 시계접시로 덮고 끓는 물에서 약 5 시간 가열한다. 실온으로 식히고 침전물을 질량을 이미 알고 있는 유리여과기(1G4)로 여과하고 묽은염산(1 → 200) 10 mL 씩 3회, 물로 약 10 mL씩 2회 씻는다. 침전물을 도가니 형태 유리 여과기에 넣고 105 °C로 3 시간 건조하고, 데시케이터(실리카겔)에서 식힌 후 그 질량을 정밀하게 달고 제 1 법과 동일한 식에 따라 색소의 함량을 구한다.

제 3 법 검체 약 0.1 g를 50 mL 비커에 넣고 정밀하게 질량을 달고 황산 5 mL를 넣고 수욕에서 가온하여 녹인다. 실온으로 식히고 물 약 100 mL를 넣은 300 mL 용량의 삼각플라스크로 옮긴다. 비커 중에 잔류물은 물 약 20 mL를 넣어 삼각플라스크에 씻어 넣는다. 여기에 생긴 침전물을 질량을 이미 알고 있는 도자기형태 유리여과기(1G4)로 여과한다. 물 15 mL 씩 6회 씻는다. 침전물을 비커에 옮기고 끓을 때까지 가열한 다음 묽은 염산(1 → 50) 25 mL를 넣고 다시 가열한다. 다음에 비커의 내벽을 소량의 물로 씻은 다음 비커의 입구를 시계접시로 덮고 끓는 물에서 약 5시

간 가열한다. 실온이 될 때까지 냉각한 후 침전물을 질량을 이미 알고 있는 유리여과기(1G4)로 여과하고 침전물을 도가니 형태 유리 여과기에 넣고 85 °C에서 항량이 될 때까지 건조한 후 데시케이터(실리카겔)에서 식힌 다음 그 질량을 정밀하게 달고 제 1 법과 동일한 식에 따라 색소의 함량을 구한다.

27. 정성반응

정성반응은 원료각조의 확인시험에 적용하는 것으로 따로 규정이 없는 한 혼합물 질에 대해서는 쓰지 않는다.

마그네슘염 1) 마그네슘염의 용액에 탄산암모늄시액을 넣을 때 백색의 침전이 생기고 염화암

모늄시액을 추가할 때 침전은 녹는다. 여기에 인산일수소나트륨시액을 추가할 때 백색의 결정성 침전이 생긴다.

2) 마그네슘염의 용액에 수산화나트륨시액을 넣을 때 백색의 겔상침전이 생기며 과량의 시액을 넣어도 침전은 녹지 않으나 요오드시액을 추가할 때 침전은 어두운 갈색으로 된다.

망간염 1) 망간염의 용액에 암모니아시액을 넣으면 흰색의 침전이 생긴다. 그 일부에 질산은시액을 추가하면 침전은 검정색으로 변한다. 또 다른 일부를 방치하면 침전의 상부가 갈색으로 된다.

2) 망간염의 묽은질산산성용액에 비스무트산나트륨의 가루 소량을 넣을 때 액은 자주색을 나타낸다.

바륨염 1) 바륨염을 염산으로 적시고 불꽃반응을 볼 때 지속하는 황록색을 나타낸다.

2) 바륨염의 용액에 묽은황산을 넣을 때 백색겔상침전이 생기고 묽은질산을 추가하여도 침전은 녹지 않는다.

비스머스염 1) 비스머스염에 될 수 있는 대로 소량의 염산을 넣어 녹이고 물을 넣어 희석할 때 백탁이 생긴다. 여기에 황산나트륨시액 1~2방울을 추가할 때 어두운 갈색의 침전이 생긴다.

2) 비스머스염의 염산산성용액에 치오뇨소시액티오우레아시액을 넣을 때 액은 황색을 나타낸다.

3) 비스머스염의 묽은질산 또는 묽은황산용액에 요오드화칼륨시액을 적가할 때 흑색의 침전이 생기고 요오드화칼륨시액을 추가할 때 침전은 녹고 등색을 나타낸다.

아연염 1) 아연염의 중성 또는 알칼리성용액에 아황산암모늄시액 또는 아황산나트륨시액을 넣을 때 백색의 침전이 생긴다. 침전을 분리하여 묽은아세트산을 넣어도 녹지 않지만 묽은염산을 추가할 때 녹는다.

2) 아연염의 용액에 페로시안화칼륨시액을 넣을 때 백색의 침전이 생기며 묽은염산을 추가하여도 침전은 녹지 않는다.

3) 아연염의 용액에 인산을 넣어 산성으로 하고 황산동용액(1→1000) 1방울 및 치오시안산수은암모늄시액티오시안산수은암모늄시액 2ml를 넣을 때 옅은 자색의 침전이

생긴다.

알루미늄염 1) 알루미늄염의 용액에 염화암모늄시액 및 암모니아시액을 넣을 때 백색의 겔상 침전이 생기고 이 침전은 과량의 암모니아시액에 녹지 않는다.

2) 알루미늄염의 용액에 수산화나트륨시액을 넣을 때 백색의 겔상 침전이 생기며 과량의 수산화나트륨시액을 추가할 때 침전은 녹는다.

3) 알루미늄염의 용액에 황화나트륨시액을 넣을 때 백색의 겔상 침전이 생기며 과량의 황화나트륨시액을 추가할 때 침전은 녹는다.

4) 알루미늄염의 용액에 백색의 겔상 침전이 생길 때까지 암모니아시액을 넣고 알리자린에스시액알리자린레드 S 시액 5방울을 추가할 때 침전은 적색으로 변한다.

염화물 1) 염화물의 용액에 황산 및 과망간산칼륨을 넣어 가열할 때 염소의 냄새가 나며 이 가스는 물에 적신 요오드화칼륨·전분지를 변화시킨다.

2) 염화물의 용액에 질산은 시액을 넣을 때 백색의 침전이 생긴다. 침전을 분리하여 그 일부에 묽은질산을 넣어도 녹지 않으며 다른 일부에 과량의 수산화암모늄시액을 넣을 때 녹는다.

철(II)염 1) 철(II)염의 약산성용액에 페리시안화칼륨시액을 넣을 때 청색의 침전이 생기며 묽은염산을 추가하여도 침전은 녹지 않는다.

2) 철(II)염의 용액에 수산화나트륨시액을 넣을 때 회록색의 겔상 침전이 생기며 아황산나트륨시액을 추가할 때 흑색의 침전이 생기고 여기에 묽은염산을 넣을 때 녹는다.

철(III)염 1) 철(III)염의 약산성용액에 페로시안화칼륨시액헥사시아노철(II)산칼륨시액을 넣을 때 청색의 침전이 생기며 묽은염산을 추가하여도 침전은 녹지 않는다.

2) 철(III)염의 용액에 수산화나트륨시액을 넣을 때 적갈색겔상 침전이 생기며 황화나트륨시액을 추가할 때 침전은 흑색으로 변한다. 침전을 분리하여 묽은염산을 넣을 때 침전은 녹고 액은 백탁한다.

3) 철(III)염의 약산성용액에 설포살리실산시액을 넣을 때 액은 자색을 나타낸다.

칼륨염 1) 칼륨염을 염산에 적시고 불꽃반응을 보면 옅은 자색을 나타낸다. 불꽃이 황색이면 코발트유리를 통하여 관찰할 때 적자색으로 보인다.

2) 칼륨염의 중성용액(1→20)에 주석산수소나트륨시액타르타르산수소나트륨시액을 넣을 때 백색의 결정성 침전이 생긴다. 침전의 생성을 빠르게 하려면 유리막대로 시험관의 안벽을 긁어준다. 이 침전을 분리하여 암모니아시액, 수산화나트륨시액 또는 탄산나트륨시액을 넣을 때 다 녹는다.

3) 칼륨염의 아세트산산성용액(1→20)에 아질산코발트나트륨시액헥사니트로코발트(III)산나트륨시액을 넣을 때 황색의 침전이 생긴다.

4) 칼륨염에 과량의 수산화나트륨시액을 넣어 가온하여도 암모니아 냄새가 나지 않는다(암모늄염과의 구별).

칼슘염 1) 칼슘염을 염산에 적시고 불꽃반응을 보면 적색을 나타낸다.

2) 칼슘염의 용액에 탄산암모늄시액을 넣을 때 백색의 침전이 생긴다.

3) 칼슘염의 용액에 수산암모늄시액을 넣을 때 백색의 침전이 생긴다. 침전을 분리하여 그 일부에 묽은아세트산을 넣어도 녹지 않는다. 또한 다른 일부에 묽은염산을 넣을 때 녹는다.

4) 칼슘염의 중성용액에 크롬산칼륨시액 10방울을 넣어 가열하여도 침전이 생기지 않는다(스트론튬염과의 구별).

탄산염 1) 탄산염에 묽은염산을 넣을 때 거품을 내면서 가스가 나온다. 이 가스를 수산화칼슘시액중에 통할 때 곧 백색의 침전이 생긴다(탄산수소염과 공통).

2) 탄산염용액에 황산마그네슘시액을 넣을 때 백색의 침전이 생기고 묽은아세트산을 추가할 때 침전은 녹는다.

3) 탄산염의 냉용액에 페놀프탈레인시액 1방울을 넣을 때 액은 홍색을 나타낸다(탄산수소염과 구별).

황산염 1) 황산염의 용액에 염화바륨시액을 넣을 때 백색의 침전이 생기며 묽은질산을 추가하여도 침전은 녹지 않는다.

2) 황산염의 중성용액에 아세트산납시액아세트산납시액을 넣을 때 백색의 침전이 생기며 아세트산암모늄시액아세트산암모늄시액을 추가할 때 녹는다.

3) 황산염의 용액에 같은 용량의 묽은염산을 넣어도 백탁이 생기지 않는다(치오티오 황산염과의 구별). 또한 이산화황의 냄새가 나지 않는다(아황산염과의 구별).

28. 중금속시험법

중금속이란 산성에서 황화나트륨시액에 의하여 색을 나타내는 금속성혼재물을 말하며 그 양은 납 (Pb)의 양으로 나타낸다. 의약품각조에는 중금속 (Pb로서)의 한도를 ppm으로 ()안에 나타낸다.

검액 및 비교액의 조제법 검체 약 1.0 g 을 달아 석영 또는 사기도가니에 넣고 느슨하게 뚜껑을 덮고 약하게 가열하여 탄화한다. 식힌 다음 질산 2 mL 및 황산 5 방울을 넣고 흰 연기가 나지 않을 때까지 조심하여 가열한 다음 500 ~ 600 °C로 강열하여 회화한다. 식힌 다음 염산 2 mL를 넣고 수욕에서 증발건고하고 잔류물을 염산 3 방울로 적시고 열탕 10 mL를 넣어 2 분간 가온한다. 다음에 페놀프탈레인시액 1 방울을 넣고 암모니아시액을 액이 옅은 적색이 될 때까지 적가하고 묽은아세트산 2 mL를 넣어 필요하면 여과하고 물 10 mL로 씻는다. 여액과 씻은 액을 네슬러관에 넣고 물을 넣어 50 mL로 하여 검액으로 한다. 비교액은 질산 2 mL, 황산 5 방울 및 염산 2 mL를 수욕에서 증발하고 다시 수욕에서 증발건고하고 잔류물을 염산 3 방울로 적시고 이하 검액의 조제법과 같은 방법으로 조작한 다음 납표준액 2 mL 및 물을 넣어 50 mL로 한다.

조 작 법 검액 및 비교액에 황화나트륨시액 1 방울씩을 넣어 섞고 직사광선을 피하여 5 분간 방치한 다음 2 개의 관을 흰색의 배경을 써서 네슬러관의 위 또는 옆에서 관찰하여 액의 색을 비교한다. 검액이 나타내는 색은 비교액이 나타내는 색보다 진하지 않다.

29. 질소정량법

가. 킬달법

(1) 장 치

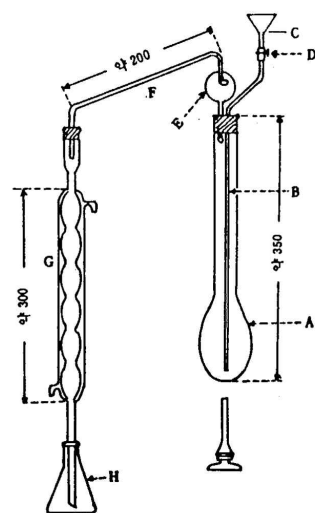
다음 그림과 같다(단위 : mm).

다만, 접속부는 갈아 맞춘 것이라도 좋다.

(2) 조 작 법

따로 규정이 없는 한, 질소 약 20~30mg에 대응하는 양의 검체를 정밀히 달아 분해플라스크(A)에 넣고 이에 황산칼륨분말 5g, 황산동 0.5g 및 황산 20mL를 가한 다음 플라스크를 약 45°로 기울여 거품이 거의 일어나지 아니할 때까지 조용히 가열하고 다시 온도를 올려서 끓여 내용물이 청색의 투명한 액이 된 다음 다시 1~2시간 가열한다. 식힌 다음 물 15mL를 천천히 가하여 식히고 이에 비등석 또는 입상의 아연 2~3립을 가하여 그림과 같이 장치를 한다.

- A : 분해플라스크(경질유리로 만든 것. 용량 약 500~800mL)
- B : 유리관
- C : 알칼리용액주입 깔대기
- D : 고무관(B와 C를 연결하고 중간에 핀치코크가 있다.)
- E : 와그너관
- F : 증류관
- G : 냉각기
- H : 흡수용플라스크(용량 약300mL)



흡수용플라스크(H)에는 0.1N 황산 25mL 및 물 약 50mL를 넣고 냉각기(G)의 끝을 이 액 중에 담근 다음 깔대기(C)로 부터 수산화나트륨용액(2→5) 85mL를 천천히 가하고 다시 소량의 물로 씻어 내린 다음 D부분의 핀치코크를 닫고 분해플라스크를 가볍게 흔들어서 내용물을 섞은 다음 조용히 가열하고 끓기 시작하면 강하게 가열하여 내용물의 약 3분의 2용량이 유출할 때까지 증류한다.

이어 냉각기의 끝을 흡수용 플라스크의 액면으로부터 조금 떼고 다시 잠시동안 증류를 계속한 다음 냉각기의 끝을 소량의 물로 씻어 내리고 플라스크액중의 과잉의 산을 0.1N 수산화나트륨용액으로 적정한다(지시약 : 브로모크레솔그린 · 메틸레드혼합시액 3방울). 따로 같은 방법으로 공시험을 한다.

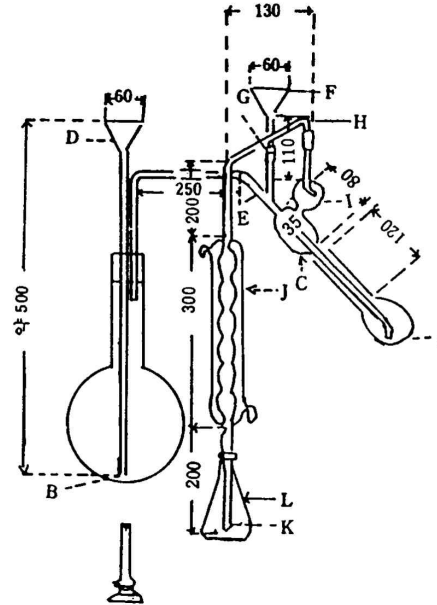
$$0.1N \text{ 황산 } 1mL = 1.401mg \text{ N}$$

나. 세미마이크로 킬달법

(1) 장 치

경질유리로 만든 것으로서 그 개략은 다음 그림과 같다(단위 : mm). 다만, 접속부는
 알아 맞춘 것이라도 좋다.

- A : 분해플라스크(용량 약 200mL)
- B : 수증기발생기(용량 약 1,000mL)
- C : 와그너관
- D : 급수깔대기
- E : 증기관
- F : 알카리용액 주입깔대기
- G : 고무관(E와 F를 연결한다.
 중간에 핀콕크가 있다)
- H : 도 관
- I : 작은 구멍(지름은 관의 안지름과
 거의 같다)
- J : 냉각기
- K : 냉각관의 끝
 (비스듬히 끊어져 있다)
- L : 흡수용플라스크(용량 약 300mL)



장치를 계속 조립상태로 둘 때에는 와그너관(C)과 그 부속관을 석면과 탄산마그네슘
 을 물에 섞은 것을 감아 두는 것이 좋다. 분해플라스크(A)도 천 또는 석면지로 싸서
 보온하는 것이 좋다. 증류장치와 분해플라스크 사이의 고무마개에는 글리세린을 발라
 둔다. 고무마개 및 고무관은 모두 수산화나트륨시액으로 10분간 끓여 물로 잘 씻고
 사용한다. 수증기발생기 (B)에는 물을 넣고 황산 2~3방울을 가하고 돌비를 방지하기
 위하여 비등석을 넣는다. 흡수용플라스크(L)는 사용한 다음 물로 잘 닦고 밀전하여
 다음의 시험에 대비한다.

(2) 조 작 법

질소 2~3mg에 대응하는 양의 검체를 정밀히 달아 분해플라스크(A)에 넣고 이에
 분말로 한 황산칼륨 10g 및 황산동 1g의 혼합물 1g을 가한다. 플라스크의 목에 검체가
 부착된 경우에는 극히 적은 양의 물로서 씻어 넣는다. 다음 플라스크의 내벽을 따라
 황산 7mL를 흘려 내리고 플라스크를 흔들어 움직이면서 과산화수소 1mL를 소량씩
 내벽을 따라 주의하여 흘려내린다. 플라스크를 석면금망상에서 가열하여 내용물이
 청색의 투명한 액이 되고 플라스크의 내벽에 탄화물이 없을 때 가열을 그친다. 분해가
 불충분할 때에는 식힌 다음 다시 과산화수소 소량을 가하여 가열한다.

식힌 다음 물 20mL를 주의하면서 가하여 식히고 플라스크를 미리 수증기를 통하여 씻은 증류장치에 연결한다. 흡수용플라스크(L)에는 붕산용액(1→25) 15mL 및 브로모크레솔그린·메틸레드혼합시액 3방울을 넣고 물 적당량을 가하여 냉각관의 끝(K)을 이 액 중에 담근다.

칼대기(F)로 부터 수산화나트륨용액(2→5) 30mL를 가하고 다시 물 10mL로 씻어 내린 다음 G부분의 핀치코크를 닫고 즉시 수증기를 통하여 증류를 시작한다.

유출액 80~100mL를 받고 냉각관의 끝을 액면으로부터 떼어 소량의 물로 그 부분을 씻어 내리고 물을 가하여 157~180mL로 한 다음 0.01N 황산으로 적정한다.

적정의 종말점 근처에서 액이 거의 무색으로 되었을 때, 다시 브로모크레솔그린·메틸레드혼합시액 1방울을 넣고 적정을 계속하여 액이 약간 홍색을 나타낼 때를 종말점으로 한다. 따로 같은 방법으로 공시험을 한다.

$$0.01N \text{ 황산 } 1mL = 0.1401mg \text{ N}$$

30. 철시험법

철시험법은 검체중의 불순물로 함유된 철의 한도를 시험하는 방법이다. 그 한도는 철(Fe)로서 중량백만분율(ppm)로 나타낸다.

조 작 법 따로 규정이 없는 한 원료각조에서 규정하는 양의 검액(A)을 취하여 묽은 질산 5ml 및 물을 넣어 45ml로 하여 검액(B)으로 한다. 따로 원료각조에서 규정하는 양의 철표준액을 취하여 검체를 제외하고 검액(A)와 같이 처리하여 얻은 액을 넣고 여기에 묽은질산 5ml 및 물을 넣어 45ml로 하여 비교액으로 한다. 검액(B) 및 비교액에 치오시안산암모늄시액 5ml씩을 넣어 흔들어 섞고 5분간 방치한 다음 비색할 때 검액(B)이 나타내는 색은 비교액이 나타내는 색보다 진하지 않다.

31. 황산염시험법

가. 타르색소

황산염시험법은 검체 중에 혼재하는 황산염의 한도시험법으로 그 양의 한도를 황산나트륨 (Na_2SO_4) 의 %로 나타낸다.

조 작 법 검체 약 2 g을 500 mL 삼각플라스크에 정밀하게 달아 물 약 200 mL를 넣어 녹이고 활성탄 10 g을 넣어 세계 흔들어 녹인 다음 흡인여과한 후 3분간 끓이고 식힌다. 다음에 묽은질산(1 → 2) 1 mL를 넣어 세계 흔들어 녹인 후 흡인여과하고 소량의 물로 씻은 후 그 액에 물을 넣어 250.0 mL로 한다. 이 액을 즉시 양이온교환수지(H형) 5 ~ 20 mL를 충전한 내경 8 ~ 15 mm 의 유리관에 1분간 2 ~ 5 mL의 유속으로 통과시킨다. 처음의 유출액 30 mL는 버리고 다음 유출액을 검액으로 한다. 검액 50 mL를 취하여 묽은염산 1 방울 내지 2 방울을 넣어 끓이고 0.01 mol/L 염화바륨액 10 mL를 정확하게 넣어 몇 분간 끓이고 식힌 후 그 액에 암모니아·염화암모늄완충액(pH 10.7) 5 mL 및 에틸렌디아민테트라아세트산디나트륨마그네슘사수화물용액(4.3 → 100) 5 mL 및 에리오크롬블랙T 시액 4 방울 내지 5 방울을 넣고, 이 용액의 색이 청자색이 될 때까지 0.01 mol/L 에틸렌디아민테트라아세트산이수소디나트륨시액로 적정한다. 따로 같은 방법으로 공시험하고, 다음의 식에 따라 황산염의 양을 구한다.

$$\text{황산염의 양 (\%)} = \frac{(b - c) \times 1.420 \times 250}{\text{검체 채취량 (g)} \times 1000 \times 50} \times 100$$

b : 공시험에 있어서 0.01 mol/L 에틸렌디아민테트라아세트산이수소디나트륨시액의 소비량(mL)

c : 0.01 mol/L 에틸렌디아민테트라아세트산이수소디나트륨시액의 소비량(mL)

나. 비타르색소

황산염시험법은 검체 중에 혼재하는 황산염의 한도시험법이다. 그 한도는 황산염 (SO_4 로서)의 한도를 %로 () 안에 나타낸다.

조 작 법 따로 규정이 없는 한 의약품각조에서 규정하는 양의 검체를 네슬러관에 넣고 물 적당량에 녹여 40 mL로 한 다음 묽은염산 1 mL 및 물을 넣어 50 mL로 하여 검액으로 한다. 따로 의약품각조에서 규정하는 양의 0.005 mol/L 황산을 취하여 묽은염산 1 mL 및 물을 넣어 50 mL로 하여 비교액으로 한다. 이 때 검액이 맑지 않

을 때에는 두 액을 같은 조건으로 여과한다.

검액 및 비교액에 염화바륨시액 2 mL씩을 넣어 섞고 10 분간 방치한 다음 검정색의 배경을 써서 네슬러관의 위 또는 옆에서 관찰하여 혼탁을 비교한다.

검액이 나타내는 혼탁은 비교액이 나타내는 혼탁보다 진하지 않다.

32. 회분시험법

가. 총 회 분

따로 규정이 없는 한 검체 3g을 미리 항량시켜 무게를 달은 도가니에 취하여 550℃에서 검은 탄소가 없어질 때까지 회화시켜 데시케이타에서 식힌 다음 무게를 달아 회분의 양을 구한다. 회화가 완벽하게 되지 않은 경우는 식힌 도가니에 물 1~2방울을 적신 후 수욕에서 건조 후 다시 회화시킨다.

나. 산불용성회분

가.의 총회분에 따라 얻어진 회분에 묽은염산 25mL를 가하고 5분간 끓여 정량용의 여지를 사용하여 여과하고 잔류물을 뜨거운 물로 충분히 씻고 여지는 건조, 회화하여 회분량을 구한 후 여지의 회분량을 제외하여 산불용성회분의 양으로 한다.

33. 흡광도 측정법

흡광도 측정법은 검체가 일정한 좁은 파장범위의 빛을 흡수하는 정도를 측정하는 방법이다. 물질의 용액의 가시부 및 자외부 흡수 스펙트럼은 그 물질의 화학구조에 따라 정하여진다. 그러므로 여러가지 파장에 있어서의 흡수를 측정하여 물질을 확인할 수 있다. 보통 흡수의 극대파장(λ_{max}) 또는 극소파장(λ_{min})에 있어서의 일정한 농도용액의 흡광도를 측정하여 확인시험, 순도시험 및 정량시험을 한다.

단색광이 어떤 물질용액을 통과할 때, 투과광의 강도(I)와 입사광의 강도(I_0)와의 비를 투과도(T)라 하고, 투과도의 역수의 상용대수를 흡광도(A)라 한다.

$$T = \frac{I}{I_0} \quad A = \log \frac{I_0}{I} = -\log T$$

흡광도(A)는 용액의 농도(c) 및 액층의 길이(l)에 비례한다.

$$A = kc l$$

l을 1cm, c를 1%용액으로 환산한 때의 흡광도를, l을 1cm, c를 1M용액으로 환산한 때의 흡광도를 분자흡광계수(E)라 한다.

흡수의 극대파장에 있어서의 분자흡광계수는 E_{max} 로 표시 한다

흡광도 측정은 규정된 용매를 쓴 용액에 대하여 시험한다. 용액의 농도는 측정에서 얻은 흡광도가 0.2~0.7의 범위가 되는 것이 적당하므로 용액의 흡광도가 이보다 높을 때에는 적당한 농도가 되도록 용매로 희석한 다음 측정한다. 또는 E를 구할 때는 다음 계산식에 따른다.

$$E_{1cm}^{1\%} = \frac{a}{c(\%) \times l} \quad E = \frac{a}{c(\text{mol}) \times l}$$

l : 액층의 길이(cm)

a : 측정에서 얻은 흡광도

c(%) : 검체용액의 농도(w/v%)

c(mol) : 검체용액의 농도(mol)

가. 장치 및 조제법

측정장치로서 광전분광광도계 또는 광전비색계를 쓴다. 광전분광광도계는 모노크로미터와 광전광도계를 구비한 것으로서, 광원으로는 텅스텐램프 또는 수소방전관을 쓰며 각각 가시부 및 자외부의 흡수를 측정한다. 광전비색계는 광학적필터와 광전광도계를 구비한 것으로서, 광원으로는 텅스텐램프를 써서 가시부의 흡수를 측정한다. 큐벳트는 자외부 흡수 측정에는 석영제, 가시부 흡수 측정에는 유리제를 쓴다.

우선 각각의 시험법에 표시되어 있는 필터 또는 정하여진 측정파장을 중심투과파장으로 하는 필터를 써서 분광광도계의 파장눈금을 측정파장에 맞추어 대조액을 광로에 넣고 조절하여 흡광도를 0이 되도록 한 다음 측정하고자 하는 용액을 광로에 바꾸어 넣고 이때에 나타나는 흡광도를 읽는다. 필터는 될 수 있는 대로 그 중심투과파장이 용액의 흡수의 극대파장과 일치하고 필터투과과정의 파장폭이 흡수대의 폭보다 좁은 것을 택하는 것이 좋다.

각 품목중의 흡광도의 항에서 "공시험을 하여 보정한다"라고 기재한 것은 대조액으로서 검체를 쓰지 아니하고 위와 같이 조작한 액을 쓰는 것을 말하며, "용매를 대조로 하여 공시험을 한다"라고 기재한 것은 대조액으로서 검체용액에 쓰인 용매와 같은 것을 쓰는 것을 말한다.

나. 흡광도측정에 의한 물질의 정량법

흡광도(A)를 표시하는 위의 식은 람베르트·베어의 법칙이라 하는 것으로서, 이 법칙은 보통 검체의 어느 일정한 농도범위에서 성립되는 것이므로 흡광도측정에 의하여 물질의 정량을 할 때에는 미리 측정 가능한 농도범위를 알 필요가 있다.

특히 표준용액이 정하여져 있지 아니할 때에는 검체의 순품을 써서 각종 농도의 용액을 만들어 위와 같이 흡광도를 측정하여 흡광도와 성분량(농도)과의 관계곡선을 만들 때, 베어의 법칙이 성립하는 범위에서는 직선이 되므로 이를 검량선으로 하여 정량한다.

다. 파장 및 흡광도눈금의 검정

파장눈금은 보통 석영수은등 또는 유리수은등 239.95, 253.65, 302.16, 313.16, 334.15, 365.48, 404.66, 435.83, 546.10nm 및 수소방전관 486.13, 656.28nm의 파장을 써서 검정한다. 흡광도눈금은 중크롬산칼륨(표준시약)을 0.01N 황산에 녹여 0.006w/v%로 한 액을 써서 검정한다.

이 액의 파장 235(극소), 257(극대), 313(극소) 및 350nm(극대)에 있어서 각 125.2, 145.6, 48.9 및 107.0이다.

34. pH측정법

장 치 pH 측정기는 유리전극 및 참조전극으로 된 검출부와 검출된 기전력을 증폭하는 증폭부 및 측정결과를 표시하는 지시부로 되어 있다. 지시부에는 영점교정용 및 감도조정용 다이얼이 있다. 그 밖에 장치에 따라서는 온도보상용 다이얼이 있는 것도 있다. pH 측정기는 다음 조작법에 따라 임의의 한 종류의 pH 표준액의 pH를 매회 검출부를 물로 잘 씻은 다음 5 회 반복하여 측정할 때 지시한 값의 재현성이 ± 0.05 이내 인 것을 쓴다.

조 작 법 유리전극은 미리 물에 수 시간 이상 담가 둔다. pH 측정기는 전원을 넣어 5분 이상 장치가 안정된 것을 확인한 다음에 쓴다. 검출부를 물로 잘 씻고 부착된 물은 여과지 등으로 가볍게 닦아 낸다.

pH 측정기의 교정을 1 종류의 pH 표준액을 써서 하는 경우는 온도보상용 다이얼이 있는 장치를 쓰는 경우 눈금 값을 pH 표준액의 온도에 일치시킨 다음 교정한다. 검출부를 검체용액의 pH 값에 근접한 pH 표준액에 담그고 2 분 이상 지난 후 pH 의 지시가 그 온도에 일치하지 않을 경우에는 온도보상용 다이얼로 규정하는 pH에 일치시킨다.

pH 측정기의 교정은 2 종류의 pH 표준액을 써서 보통 다음과 같이 한다. 전극을 인산염 pH 표준액에 담그고 영점교정용다이얼로 표의 pH에 일치시킨다. 다음에 예상되는 검액의 pH에 가까운 pH를 갖는 pH 표준액을 두 번째 표준액으로 하여 같은 조건으로 pH를 측정한다. 얻어진 pH가 표에 나타낸 pH와 일치하지 않을 때에는 감도교정용다이얼로 규정하는 pH에 일치시킨다. 두 종류의 pH 표준액의 pH가 조정하지 않고도 규정하는 pH의 ± 0.05 pH 단위에 일치할 때까지 같은 조작을 반복한다. 또 온도보상용다이얼이 있는 장치를 쓰는 경우 눈금 값을 pH 표준액의 온도에 일치시킨 다음 교정한다. 장치의 교정이 끝난 다음 검출부를 물로 잘 씻고 여과지 등으로 가볍게 닦아낸다.

pH표준액 pH표준액의 조제에 사용하는 물은 정제수를 증류해 유액을 15분 이상 끓인 후 이산화탄소흡수관(소오다석회)으로 냉각한다. pH 경질 유리병 또는 폴리에틸렌 병에 밀폐하여 보관한다.

1) **수산염 pH표준액** pH측정용 이수산삼수소칼륨이수화물을 분말로 하여 데시케이터(실리카겔)로 건조시키고 그 12.71 g(0.05 mol)을 정밀히 달아 물에 녹여서 정확히 1 L로 한다.

2) **프탈산염 pH표준액** pH측정용 프탈산수소칼륨을 분말로 하여 110 °C에서 항량

이 될 때 까지 건조시키고 그 10.21 g(0.05 mol)을 정밀히 달아 물에 녹여서 정확히 1 L로 한다.

3) **인산염 pH표준액** pH측정용 인산이수소칼륨 및 pH측정용 인산수소이나트륨을 분말로 하여 110 °C에서 항량이 될 때까지 건조시키고 인산이수소칼륨 3.40 g(0.025 mol) 및 인산수소이나트륨 3.55 g(0.025 mol)을 정밀히 달아 물에 녹여서 정확히 1 L로 한다.

4) **붕산염 pH표준액** pH측정용 사붕산나트륨십수화물을 데시케이터(브롬화나트륨 포화용액) 속에 방치해 항량으로 한 후 그 3.81 g(0.01 mol)을 정밀히 달아 물에 녹여서 정확히 1 L으로 한다.

5) **탄산염 pH표준액** pH측정용 탄산수소나트륨을 데시케이터(실리카겔)로 항량이 될 때 까지 건조시키고 그 2.10 g(0.025 mol)을 정밀히 단 것 및 pH측정용 탄산나트륨을 300 °C이상 500 °C이하로 항량이 될 때 까지 건조시키고 그 2.65 g(0.025 mol)을 정밀히 단 것을 물에 녹여서 정확히 1 L로 한다.

6) **수산화칼슘 pH표준액** pH측정용 수산화칼슘을 분말로 하고 그 5 g을 플라스크에 달아 물 1 L를 넣어 잘 흔들어 섞어 23 °C이상 27 °C이하로 하고 충분히 포화한 후 그 온도에서 상등액을 여과하고 맑고 투명한 여액 (약 0.02 mol/L)을 사용한다. 이것의 pH표준액의 명 온도에 있어 pH값을 다음의 표에 나타낸다. 이 표에 없는 온도의 pH값은 표의 값부터 내삽법에 따라구한다.

[6종의 pH 표준액에 대한 온도 의존성]

온도 (°C)	수 산 염 pH 표준액	프탈산염 pH 표준액	인 산 염 pH 표준액	붕 산 염 pH 표준액	탄 산 염 pH 표준액	수산화칼슘 pH 표준액
0	1.67	4.01	6.98	9.46	10.32	13.43
5	1.67	4.01	6.95	9.39	10.25	13.21
10	1.67	4.00	6.92	9.33	10.18	13.00
15	1.67	4.00	6.90	9.27	10.12	12.81
20	1.68	4.00	6.88	9.22	10.07	12.63
25	1.68	4.01	6.86	9.18	10.02	12.45
30	1.69	4.01	6.85	9.14	9.97	12.30
35	1.69	4.02	6.84	9.10	9.93	12.14
40	1.70	4.03	6.84	9.07		11.99
50	1.71	4.06	6.83	9.01		11.70
60	1.73	4.10	6.84	8.96		11.45

35. 시약·시액·표준액·용량분석용 표준액·박층크로마토그래프용
표준품·계량기·용기

1) 시약·시액, 표준액, 용량분석용 표준액

과망간산칼륨 KMnO_4 [최순품]

과망간산칼륨시액 과망간산칼륨 3.3 g을 물에 녹여 1 L 용액으로 만든다 (0.02 mol/L).

과산화수소(30) H_2O_2 [최순품, 농도 30.0 ~ 35.5 %]

과산화수소시액 과산화수소(30) 1 용량에 물 9 용량을 넣는다. 쓸 때 만든다 (3 %).

과염소산 HClO_4 [최순품, 비중 약 1.67, 밀도 1.67 g/mL, 농도 70.0 % ~ 72.0 %]

과염소산바륨(Barium Perchlorate) $\text{Ba}(\text{ClO}_4)_2$ [최순품]

0.005mol/L 과염소산바륨액 1000mL중 과염소산바륨[$\text{Ba}(\text{ClO}_4)_2$: 336.24] 1.6812g을 함유한다.

1) 조제 과염소산바륨 1.7g에 물 20mL를 넣어 녹여 이소프로판올을 넣어 1L로 하고 다음과 같이 표정한다.

2) 표정 미리 만든 과염소산바륨액 20mL를 정확하게 취하여 메탄올 55mℓ 및 알세나조III시액 0.15mL를 넣어 0.005mol/L 황산으로 액의 자색이 적자색을 거쳐 적색을 나타낼 때까지 적정하여 규정도계수를 계산한다.

0.0025 mol/L 과염소산바륨액 1000mL 중 과염소산바륨[$\text{Ba}(\text{ClO}_4)_2$: 336.24] 0.8406g을 함유한다. 쓸 때 0.005 mol/L 과염소산바륨액에 물을 넣어 정확하게 2 배 용량으로 한다.

구연산암모늄 $(\text{NH}_4)_2\text{HC}_6\text{H}_5\text{O}_7$ [디구연산암모늄, 특급]

구연산암모늄시액 구연산암모늄 10g을 물에 녹여 100mL로 한다.

글리세린 $\text{C}_3\text{H}_8\text{O}_3$ [대한민국약전 의약품 각조, '농글리세린']

납표준액 납표준원액 10 mL를 정확하게 달아 물을 넣어 정확히 100 mL로 한 용액으로 이 액 1 mL은 납(Pb) 0.01 mg을 함유한다. 쓸 때 만든다.

납표준원액 질산납(II) 0.1598 g을 정밀하게 달아 묽은질산 10 mL에 녹여 물을 넣어 정확하게 1 L로 한 용액으로, 이 액의 조제 및 보존은 가용성납염을 함유하지 않는 유리용기를 쓴다.

납표준원액 (원자흡광광도법용) 질산납(II) 1.598 g을 정밀하게 달아 묽은질산 100 mL에 녹여 물을 넣어 정확하게 1 L로 한 용액으로, 이 액의 조제 및 보존은 가용성납염을 함유하지 않는 유리용기를 쓴다.

니트로벤젠 $C_6H_5NO_2$ [최순품]

β -니트로소- α -나프톨 $C_{10}H_7NO_2$ [2-니트로소-1-나프톨] 황색의 침상결정. 에탄올 (95), 아세트산(100) 및 에 잘 녹고, 에텔, 벤젠, 클로로포름 및 석유에텔에는 녹기 어렵다. 융점은 $162 \sim 164 \text{ }^\circ\text{C}$ 이다.

2, 2', 2''-니트릴트리에탄올 $(CH_2CH_2OH)_3N$ [순품]

디메틸설폭시드 $(CH_3)_2SO$ [최순품]

N,N-디에틸디티오카르바미드온 $C_5H_{10}AgNS_2$ [최순품]

N,N-디에틸디티오카르바민산나트륨삼수화물 $(C_2H_5)_2NCS_2Na \cdot 3H_2O$ [최순품]

1,2-디클로로에탄 $ClCH_2CH_2Cl$ [최순품]

2,2'-디피리딜 $C_{10}H_8N_2$ [최순품]

α, α' -디피리딜 2,2'-디피리딜 참조.

리트머스시험지, 적색 [적색리트머스시험지]

리트머스시험지, 청색 [청색리트머스시험지]

만델산 $C_8H_8O_3$ [α -옥시페닐아세트산] 무색의 판상 결정이다. 융점은 $133 \text{ }^\circ\text{C}$ 이다.

망간표준원액 (원자흡광광도법용) [망간표준액(Mn1000)]

메탄올 CH_3OH [최순품]

메틸레드 $C_{15}H_{15}N_3O_2$ [최순품] 변색범위는 pH 4.2 (적색)부터 6.2 (황색)까지이다.

메틸레드시액 메틸레드 0.1 g을 에탄올(95) 100 mL에 녹여 필요하다면 여과한 것으로 한다.

3-메틸-1-부탄올 $C_5H_{12}O$ [최순품]

메틸엘로우 $C_{14}H_{15}N_3$ [최순품]

메틸엘로우시액 메틸엘로우 0.1 g에 에탄올(95) 200 mL를 넣어 녹인다.

메틸오렌지 $C_{14}H_{14}N_3NaO_3S$ [최순품] 변색범위는 pH 3.1 (적색)부터 4.4 (등황색)까지이다.

메틸오렌지시액 메틸오렌지 0.1 g을 물 100 mL에 녹여 필요하다면 여과한 것으로 한다.

4-메틸-2-펜타논 $CH_3COCH_2CH(CH_3)_2$ [최순품]

몰리브덴산암모늄시액 칠몰리브덴산육암모늄사수화물 21.2 g에 물을 넣어 녹여 200 mL로 한다 (10%). 쓸 때 만든다.

1-부탄올 $CH_3(CH_2)_2CH_2OH$ [최순품]

벤젠 C_6H_6 [최순품]

붕산 H_3BO_3 [최순품]

브롬시액 브롬(Br)을 물에 포화시켜 조제한 용액으로 뚜껑에 바셀린을 발라 마개가 있는 병에 브롬 2 ~ 3 mL를 넣고 차가운 물 100 mL를 넣어 뚜껑을 잘 닫아 흔들어 섞어 만든다. 차광하여 냉소에서 보관한다.

브롬티몰블루 $C_{27}H_{28}Br_2O_5S$ [최순품] 변색범위는 pH 6.0 (황색)에서 7.6 (청색)까지이다.

브롬티몰블루시액 브롬티몰블루 0.1 g을 묽은에탄올 100 mL에 녹이고 필요하다면 여과한 용액으로 한다.

브롬크레솔그린 $C_{21}H_{14}Br_4O_5S$ [최순품] 변색범위는 pH 3.8 (황색)에서 5.4 (청색)까지이다.

브롬크레솔그린시액 브롬크레솔그린 0.05 g을 에탄올(95) 100 mL에 녹이고 필요하다면 여과한 용액으로 한다.

브롬화나트륨 NaBr [최순품]

브롬화칼륨 (적외흡수스펙트럼측정용) 브롬화칼륨 단결정 및 브롬화칼륨을 곱게 갈아 200호 (75 μ m)체를 통과한 가루를 모아 120 $^{\circ}$ C에서 10 시간 또는 500 $^{\circ}$ C에서 5 시간 건조한 것으로 이를 이용하여 정제를 만들어 적외흡수스펙트럼측정법으로 측정할 때 특이한 흡수를 보이지 않는다.

브롬·브롬화칼륨시액 브롬 30g 및 브롬화칼륨 30g을 물에 녹여 100mL로 한다.

비소표준액 비소표준원액 10 mL를 정확히 달아 묽은황산 10 mL를 넣고 새로 증류하여 냉각한 물을 넣어 정확히 1 L로 한 것으로 1 mL당 삼산화비소(As_2O_3) 1 μ g을 함유하는 용액으로 한다. 쓸 때 만들고 마개가 있는 병에 보관한다.

비소표준원액 삼산화비소 (표준시약)을 미세한 가루로 하여 105 $^{\circ}$ C에서 4 시간 건조하고, 그 중 0.100 g을 정밀하게 달아 수산화나트륨용액(1 \rightarrow 5) 5 mL에 녹이고 묽은황산을 넣고 중화한 다음 묽은황산 10 mL를 더 넣고 새로 증류하고 냉각한 물을 넣어 정확히 1 L 용액으로 만든다. 마개가 있는 병에 보관한다.

비스무트산나트륨 삼산화비스무트나트륨 참조.

비화수소흡수액 N,N-디에틸디티오카르바미드는 0.05 g을 피리딘에 녹여 100 mL 용액으로 만든다. 이 액은 차광하여 마개가 있는 병에 넣어 냉소에 보관한다.

삼산화비소 (표준시약) As_2O_3 [삼산화비소, 용량분석용표준물질]

삼산화비스무트나트륨 $NaBiO_3$ 황갈색의 가루이다.

확인시험 (1) 이 약 10 mg을 취하여 질산망간(II)용액(4 \rightarrow 125) 5 mL 및 묽은질산(1 \rightarrow 3) 1 mL를 넣고 10 초간 세계 흔들어 섞을 때 액은 자주색을 나타낸다.

(2) 이 약 10 mg을 취하여 묽은염산(1 \rightarrow 2) 2 mL에 녹인 액은 나트륨염의 정성반

응(1)을 나타낸다.

석유에텔 [최순품]

설포살리실산시액 설포살리실산이수화물 5 g에 물을 넣어 녹여 100 mL로 한다.

소오다석회 [이산화탄소흡수용]

수산암모늄일수화물 $(\text{NH}_4)_2\text{C}_2\text{O}_4 \cdot \text{H}_2\text{O}$ [최순품]

수산화나트륨 NaOH [최순품]

수산화나트륨시액 수산화나트륨 4.3 g을 물에 녹여 100 mL 용액으로 만들고 (1 mol/L), 폴리에틸렌병에 보관한다.

수산화나트륨시액, 묽은 수산화나트륨 4.3 g에 새로 증류하여 냉각한 물을 넣어 녹여 1 L 용액(0.1 mol/L)으로 하고, 쓸 때 만든다.

0.1 mol/L 수산화나트륨액 1000 mL 중 수산화나트륨 (NaOH : 39.997) 3.9997 g을 함유하는 용액으로 다음 규정에 따른다.

1) **조제** 수산화나트륨 4.5 g을 달아 1 mol/L 수산화나트륨액에 따라 만들어 다음과 같이 표정한다.

2) **표정** 1 mol/L 수산화나트륨액에 따른다. 다만 아미도황산 (표준시약) 약 0.25 g을 정밀하게 달아 적정한다.

$$0.1 \text{ mol/L 수산화나트륨액 } 1 \text{ mL} = 9.709 \text{ mg HOSO}_2\text{NH}_2$$

주의 : 1 mol/L 수산화나트륨액에 따라 보존한다. 오랫동안 보존한 것은 다시 표정하여 쓴다.

수산화칼륨 KOH [최순품]

0.1 mol/L 수산화칼륨액 1000 mL 중 수산화칼륨 (KOH : 56.11) 5.611 g을 함유한다.

1) **조제** 수산화칼륨 6.5 g을 달아 1 mol/L 수산화칼륨액에 따라 만들어 다음과 같이 표정한다.

2) **표정** 1 mol/L 수산화칼륨액에 따른다. 다만 아미도황산 (표준시약) 약 0.25 g을 정밀하게 달아 적정한다.

$$0.1 \text{ mol/L 수산화칼륨액 } 1 \text{ mL} = 9.709 \text{ mg HOSO}_2\text{NH}_2$$

주의 : 1 mol/L 수산화칼륨액에 따라 보존한다. 오랫동안 보존한 것은 다시 표정하여 쓴다.

수은표준원액 염화수은(II)을 데시케이터 (실리카겔)에서 6 시간 건조하여 13.5 mg을 정확하게 달아 묽은질산 10 mL 및 물을 넣어 녹여 정확하게 1000 mL로 한다. 쓸 때 만든다. 이 액 1 mL는 수은 (Hg) 10 μg 을 함유한다.

시아노화칼륨 KCN [최순품]

시아노화칼륨시액 시아노화칼륨 1 g에 물을 넣어 녹여 10 mL로 한다. 쓸 때 만든다.

시클로헥산 C₆H₁₂ [최순품]

시트르산수소이암모늄 C₆H₁₄N₂O₇ [최순품]

실리카겔 무정형의 일부 수가성의 규산으로 부정형의 유리상과립이다. 건조제용으로 수분흡착에 의하여 변색하는 변색료를 포함시킨 것도 있다. 110 °C에서 건조되어 원래의 색으로 되돌아온다.

1) 강열감량 : 6 % 이하 (2 g, 950 ± 50 °C)

2) 수분흡착능 : 31 % 이상. 이 약 약 10 g을 칭량병에 정밀하게 달아 뚜껑을 열고 비중 1.19의 황 산으로 습도를 80 %로 한 용기내에 24시간 둔 다음 질량을 달아 검체에 대한 증량을 구한다.

실리카겔 (박층크로마토그래프용) 실리카겔로 박층크로마토그래프용으로 제조된 것을 사용한다.

실리콘유 무색투명한 액으로 냄새는 없다. 점도 50 ~ 100 mm²/S

아세트론 CH₃COCH₃ [최순품]

아세트산(100) CH₃COOH [아세트산, 최순품]

아세트산, 묽은 아세트산(100) 6 g에 물을 넣어 100 mL 용액으로 만든다 (1 mol/L).

아세트산나트륨삼수화물 CH₃COONa · 3H₂O [최순품]

아세트산나트륨시액 아세트산나트륨삼수화물 13.6 g을 물에 녹여 100 mL 용액으로 만든다 (1 mol/L).

아세트산납(II)삼수화물 Pb(CH₃COO)₂ · 3H₂O [최순품]

아세트산납시액 아세트산납(II)삼수화물 9.5 g에 새로 증류하여 냉각한 물을 넣어 녹이고 100 mL 용액으로 만든다 (0.25 mol/L). 밀전하여 보관한다.

아세트산 · 아세트산나트륨시액 수산화나트륨시액 17 mL에 묽은아세트산 40 mL와 물을 넣어 100 mL 용액으로 만든다.

아세트산 · 아세트산나트륨완충액 아세트산나트륨시액에 묽은아세트산을 넣고 pH 6.0으로 조정된 용액으로 만든다 (1 mol/L).

아세트산 · 아세트산나트륨완충액, pH 4.5, 철시험용 아세트산(100) 75.4 mL 및 아세트산나트륨삼수화물 111 g을 물에 녹여 1000 mL로 한다.

아세트산암모늄 CH₃COONH₄ [아세트산, 최순품]

아세트산암모늄시액 아세트산암모늄 1.54 g을 물에 녹여 1 L 용액으로 만든다 (0.02 mol/L).

아스코르브산 L-아스코르브산 참조.

아스코르브산, 철시험용 L-아스코르브산 참조.

L-아스코르브산 $C_6H_8O_6$ [L(+)-아스코르브산, 최순품]

아연 (표준시약) Zn [용량분석용 표준물질]

아연 (비소분석용) Zn [비소분석용] 입자경이 약 800 μm 인 것.

아연가루 Zn [비소분석용]

아연표준액 아연표준원액 50 mL를 정확하게 취하여 물을 넣어 정확히 1 L로 하며, 쓸 때 만든다. 이 액 1 mL는 아연 (Zn) 0.05 mg를 함유한다.

아연표준원액 아연 (표준시약) 1.000 g을 정밀히 달아, 물 100 mL와 염산 5 mL를 넣고 서서히 가열 하여 녹이고 상온이 될 때까지 식힌 다음 물을 넣어 1 L로 만든다.

아연표준원액 (원자흡광광도법용) 아연(표준시약) 1.000 g을 정밀히 달아, 물 100 mL와 염산 5 mL를 넣고 서서히 가열하여 녹이고 상온이 될 때까지 식힌 다음 물을 넣어 1 L로 만든다.

아황산나트륨 NaSO_3 [특급]

아황산나트륨, 무수 Na_2SO_3 [특급]

아황산나트륨시액, 납시험범용 아황산나트륨 15g에 물을 넣어 100mL로 한다. 쓸 때 만든다.

아황산나트륨시액, 중화 무수아황산나트륨 30g에 물 100mL를 넣어 녹이고 여기에 페놀프탈레인시액 2방울을 넣어 아세트산로 중화한다.

알리자린 S 알리자린레드 S 참조.

알리자린 S 시액 알리자린레드 S 시액 참조.

알리자린레드 S $C_{14}H_7NaO_7S \cdot H_2O$ [최순품]

알리자린레드 S 시액 알리자린레드 S 0.1 g에 물을 넣어 녹여 100 mL로 한다. 필요하면 여과한다.

알세나조Ⅲ(Arsenazo Ⅲ) $C_{22}H_{16}As_2N_4Na_2O_{12}S_2$ 어두운 적색의 가루로 물 및 수산화나트륨시액에 녹기 쉽고 아세톤에는 거의 녹지 않는다. 감도 : 이 원료의 수용액(1 →100) 0.5mL에 물 50mL 및 에탄올 50mL를 넣고 0.005 mol/L 과염소산바륨액 0.1mL를 넣을 때 액은 청자색을 나타내고 여기에 0.005mo/L 황산 0.2mL를 넣을 때 적색으로 변한다.

암모니아수(28) NH_3 [암모니아수, 최순품, 비중 약 0.90, 밀도 0.908 g/mL, 함량 28 % ~ 30 %]

암모니아시액 암모니아수(28) 400 mL에 물을 넣어 1 L로 만든다. (함유율이 약 10

%가 되는 것)

암모니아시액, 묽은 암모니아수(28) 3 mL에 물을 넣어 100 mL로 만든다.

암모니아·염화암모늄완충액, pH 10.7 염화암모늄 67.5 g을 물에 녹여 암모니아수(28) 570 mL를 넣고, 물을 넣어 1 L로 만든다.

양이온교환수지 폴리스틸렌설포닉산의 나트륨염으로 분말도는 26호(600 μm)체를 통과하고 36호(425 μm)체를 대부분 통과하지 않는 것으로 다음과 같이 조제된 것으로 담황색에서 황갈색까지의 색을 나타낸다. 이 약 약 50 g을 달아 물에 30 분간 담근 후, 내경 약 2.5 cm의 크로마토그래프용 유리관에 물과 같이 흘려 보내 수지기등을 만든다. 여기에 묽은염산(1 → 4) 250 mL를 1 분간 약 4 mL의 속도로 흘려 보낸 후 세액이 브롬크레솔그린시액으로 녹색부터 청색까지의 색을 나타낼 때까지 물로 씻고 다음을 확인한다. 이 수지 10 mL를 달아 내경 1.5 cm의 크로마토그래프용 유리관에 물과 같이 흘려 보내 수산화나트륨시액(묽은) 80 mL를 1 분간 약 2 mL의 속도로 흘려보낸 액의 pH가 5.0부터 6.5까지인 것으로 한다.

에리오크롬블랙T $C_{20}H_{12}N_3O_7SNa$ [최순품]

에리오크롬블랙T시액 에리오크롬블랙T 0.3 g 및 염산히드록실암모늄 2 g에 메탄올을 넣고 녹여 50 mL 용액으로 만든다. 차광보관하고 조제 후 1주일 이내에 사용한다.

에리오크롬블랙T·염화나트륨지시약 에리오크롬블랙T 0.1 g 및 염화나트륨(NaCl) [최순품] 10 g을 섞어 균질하게 될 때까지 뺀 것으로 한다.

에탄올(95) C_2H_5OH [최순품]

에탄올(99.5) C_2H_5OH [최순품]

에탄올, 묽은 에탄올(95) 1용량에 물 1용량을 넣어 만들며, C_2H_5OH 로서 47.45 vol% ~ 50.00 vol%를 함유한다.

에탄올, 묽은산성 묽은염산(23.6 → 250) 250 mL에 에탄올(99.5) 250 mL를 넣은 것으로 한다.

에탄올·에테르시액, 중화(Alcohol·Ether TS, Neutralized) 에탄올 및 에틸의 같은 용량의 혼합액 적당량에 페놀프탈레인시액 3방울을 넣고 여기에 0.1mol/L 수산화칼륨·에탄올액을 액이 홍색을 나타낼 때까지 넣는다. 쓸 때 만든다.

아세트산에틸 $CH_3COOC_2H_5$ [최순품]

에테르 $C_2H_5OC_2H_5$ (에틸에테르) [최순품]

에틸렌글리콜 $HOCH_2CH_2OH$ [최순품]

에틸렌디아민테트라아세트산디나트륨마그네슘사수화물 $C_{10}H_{12}N_2O_8MgNa_2 \cdot 4H_2O$

흰색가루이며 이 약 1 g에 물을 넣어 초음파를 사용하여 녹인 것으로 전체량을 100 mL로 한 용액은 무색 투명하고 pH는 8.0 ~ 9.5이다. 이 용액 5 mL에 물 100 mL, 암모니아·염화암모늄완충액 (pH 10.7) 2 mL 및 에리오크롬블랙T시액을 한, 두 방울 떨어뜨리면 청자색으로 색이 변하고, 또한 이 용액에 0.01 mol/L 에틸렌디아민테트라아세트산이수소디나트륨시액 0.05 mL를 넣으면 청색으로 색이 변한다.

0.02 mol/L 에틸렌디아민테트라아세트산이수소디나트륨시액 1 L 중 에틸렌디아민테트라아세트산이수소디나트륨이수화물 ($C_{10}H_{14}N_2Na_2O_8 \cdot 2H_2O$: 372.24) 7.445 g을 함유하는 용액으로 다음 규정에 따른다.

- 1) 조제 : 에틸렌디아민테트라아세트산이수소디나트륨이수화물 7.5 g을 물에 녹여 1 L로 하고 표정한다.
- 2) 표정 : 아연(표준시약)을 묽은염산으로 씻은 후, 물로 씻고, 으로 씻은 후 110 °C로 5 분간 건조하고 데시케이터(실리카겔)에 넣어 식힌 후, 이 약 0.3 g을 정밀히 달아 묽은염산 5 mL 및 브롬시액 5 방울을 넣고 서서히 가온하여 녹인 후, 증류하여 과량의 브롬을 제거하고 물을 가하여 정확히 200 mL로 한다. 이 액 20 mL를 정확히 달아 수산화나트륨용액(1 → 50)을 넣고 중성으로 하고 암모니아·염화암모늄완충액 (pH 10.7) 5 mL 및 에리오크롬블랙T시액·염화나트륨지시약 0.04 g을 넣고 조제한 0.02 mol/L 에틸렌디아민테트라아세트산이수소디나트륨시액으로 액이 적자색에서 청자색으로 변할 때까지 적정하여 계수를 계산한다.

0.02 mol/L 에틸렌디아민테트라아세트산이수소디나트륨 1 mL = 1.3078 mg Zn

- 3) 저장법 : 폴리에틸렌병에 저장한다.

0.01 mol/L 에틸렌디아민테트라아세트산이수소디나트륨시액 1 L 중 에틸렌디아민테트라아세트산이수소디나트륨이수화물($C_{10}H_{14}N_2Na_2O_8 \cdot 2H_2O$: 372.24) 3.7224 g을 함유하는 용액으로 만들며, 용시 0.02 mol/L 에틸렌디아민테트라아세트산이수소디나트륨에 물을 넣어 정확히 2배 용량이 되도록 조제한 것.

에틸렌디아민테트라아세트산이수소디나트륨이수화물 $C_{10}H_{14}N_2Na_2O_8 \cdot 2H_2O$ [최순품]

염산 HCl [최순품]

염산, 묽은 염산 23.6 mL에 물을 넣어 100 mL 용액으로 만든다 (10 %).

2 mol/L 염산 1000 mL 중 염산 (HCl : 36.461) 72.92 g을 함유한다.

- 1) 조제 염산 180 mL 에 물을 넣어 1000 mL로 하고 다음과 같이 표정한다.
- 2) 표정 1 mol/L 염산에 따른다. 다만 탄산나트륨 (표준시약) 약 2.6 g을 정밀하게 달아 물 100 mL를 넣어 녹여 적정한다.

2 mol/L 염산 1 mL = 105.99 mg Na₂CO₃

1 mol/L 염산 1000 mL 중 염산 (HCl : 36.461) 36.461 g을 함유한다.

- 1) **조제** 염산 90 mL에 물을 넣어 1000 mL로 하고 다음과 같이 표정한다.
- 2) **표정** 탄산나트륨 (표준시약)을 500 ~ 650 °C에서 40 ~ 50 분간 가열하고 데시케이터 (실리카겔)에서 방랭한 다음 약 1.3 g을 정밀하게 달아 물 50 mL를 넣어 녹여 메틸레드시액 3 방울을 넣고 조제된 염산으로 적정하여 규정도계수를 계산한다. 다만, 적정의 종말점은 용액을 조심하여 끓이고 가볍게 마개를 하여 식힐 때 지속적인 주황색 ~ 등적색을 나타낼 때로 한다.

1 mol/L 염산 1 mL = 52.99 mg Na₂CO₃

0.5 mol/L 염산 1000 mL 중 염산 (HCl : 36.461) 18.230 g을 함유한다.

- 1) **조제** 염산 45 mL에 물을 넣어 1000 mL로 하고 다음과 같이 표정한다.
- 2) **표정** 1 mol/L 염산에 따른다. 다만 탄산나트륨 (표준시약) 약 0.7 g을 정밀하게 달아 물 50 mL를 넣어 녹여 적정한다.

0.5 mol/L 염산 1 mL = 26.497 mg Na₂CO₃

0.1 mol/L 염산 1000 mL 중 염산 (HCl : 36.461) 3.6461 g을 함유한다.

- 1) **조제** 염산 9.0 mL에 물을 넣어 1000 mL로 하고 다음과 같이 표정한다.
- 2) **표정** 1 mol/L 염산에 따른다. 다만 탄산나트륨 (표준시약) 약 0.15 g을 정밀하게 달아 물 30 mL를 넣어 녹여 적정한다.

0.1 mol/L 염산 1 mL = 5.299 mg Na₂CO₃

0.01 mol/L 염산 1000 mL 중 염산 (HCl : 36.461) 0.36461 g을 함유한다. 쓸 때 0.1 mol/L 염산에 물을 넣어 정확하게 10 배 용량으로 한다.

0.02 mol/L 염산 1000 mL 중 염산 (HCl : 36.461) 0.7292 g을 함유한다. 쓸 때 0.1 mol/L 염산에 물을 넣어 정확하게 5 배 용량으로 한다.

염산시액, 6 mol/L 염산 540 mL에 물을 넣어 1000 mL로 한다.

염산시액, 0.06 mol/L 1 mol/L 염산시액 60 mL에 물을 넣어 1000 mL로 한다.

염산히드록실암모늄 NH₂OH · HCl [최순품]

염화나트륨(표준시약) NaCl [용량분석용표준물질]

염화바륨이수화물 BaCl₂ · 2H₂O [최순품]

염화바륨시액 염화바륨이수화물 12 g에 물을 넣어 녹여 100 mL로 한다 (0.5 mol/L).

0.01 mol/L 염화바륨액 1 L 중 염화바륨이수화물(BaCl₂ · 2H₂O : 244.26) 2.4426 g을 함유하는 용액으로 만들고, 쓸 때 0.02 mol/L 염화바륨액에 물을 넣어 정확하게 2배 용량이 되도록 조제한다.

0.02 mol/L 염화바륨액 1 L 중 염화바륨이수화물($\text{BaCl}_2 \cdot 2\text{H}_2\text{O}$: 244.26) 4.885 g을 함유하는 용액으로 다음 규정에 따른다.

- 1) 조제 : 염화바륨이수화물 4.9 g을 물에 녹여 1 L로 하고 다음 방법으로 표정한다.
- 2) 표정 : 조제한 염화바륨액 100 mL를 정확히 달아 염산 3 mL를 넣고 가운한다. 미리 가운해 놓은 묽은황산(1 → 130) 40 mL를 넣고 수욕에서 30분간 가열한 뒤 그대로 둔다. 다음 날 이 액을 여과하여 여지위의 잔류물을 여액에 질산은시액을 넣어 도 혼탁해지지 않을 때까지 물로 씻어 여지와 같이 도가니로 옮겨 강열 회화한다. 그 후 상온이 될 때까지 식히고 황산 두 방울을 떨어뜨리고 다시 약 700 °C로 2시간 가열한다. 상온이 될 때까지 식히고 잔류물의 질량을 정밀하게 재고 황산바륨(BaSO_4)의 양으로 하여 몰농도계수를 계산하면 다음과 같아진다.

$$0.02 \text{ mol/L 염화바륨액 } 1 \text{ mL} = 4.668 \text{ mg BaSO}_4$$

염화안티몬(III) SbCl_3 [최순품]

염화안티몬(III)시액 클로로포름을 같은 용량의 물로 2 ~ 3 회 씻은 다음 새로 강열하여 식힌 탄산칼륨을 넣어 마개를 하고 차광하여 하루밤 방치한다. 클로로포름층을 분취하여 되도록이면 차광하여 증류한다. 이 클로로포름으로 염화안티몬(III)의 표면을 씻어 씻은 액이 맑고 투명하게 된 후에 클로로포름을 넣어 포화용액으로 하여 차광하고 마개한 병에 넣는다. 쓸 때 만든다.

염화암모늄 NH_4Cl [최순품]

염화암모늄시액 염화암모늄 10.5 g을 물에 녹여 100 mL로 한 용액으로 한다 (2 mol/L).

염화석(II)시액, 산성 염화석(II)이수화물 8 g을 염산 500 mL에 녹인 용액으로 만들어, 마개가 달린 병에 보관하고 조제후 3 개월 이내에 사용한다.

염화석(II)이수화물 $\text{SnCl}_2 \cdot 2\text{H}_2\text{O}$ [최순품]

염화수은(II) HgCl_2 [최순품]

옥살산암모늄일수화물 $(\text{NH}_4)_2\text{C}_2\text{O}_4 \cdot \text{H}_2\text{O}$ [최순품]

옥살산암모늄시액 옥살산암모늄일수화물 3.5 g에 물을 넣어 녹여 100 mL로 한다 (0.25 mol/L).

요오드화칼륨 KI [요오드화칼륨, 최순품]

요오드화칼륨시액 요오드화칼륨 16.5 g을 물에 녹여 100 mL로 한 것으로 하며, 차광하여 보관한다. 쓸 때 만든다.

요오드화칼륨 · 전분지(Potassium Iodide · Starch Paper) 새로 만든 요오드화칼륨 · 전분시액에 여과지를 담그어 산 또는 알칼리의 증기가 없는 방에서 건조하여 만든

다. 마개있는 병에 넣어 광선 및 습기가 없는 곳에서 보관한다.

용해아세틸렌 C_2H_2 [최순품]

왕수 염산 3 용량에 질산 1 용량을 넣는다. 쓸 때 만든다.

유리섬유 유리솜 참조.

유리솜 [최순품]

이소프로필에텔 $(CH_3)_2CHOCH(CH_3)_2$ 무색의 맑은 액으로 특이한 냄새가 있으며, 물과 섞이지 않는다. 굴절율 : 1.368 ~ 1.369, 비중 : 0.723 ~ 0.725

이소프로필에텔, 추출용 이소프로필에텔 1 L를 수산화나트륨 용액(2.15 → 100) 100 mL로 두 번, 물 100 mL로 세 번 씻은 것으로 한다.

이크롬산칼륨 $K_2Cr_2O_7$ [최순품]

이크롬산칼륨(표준시약) $K_2Cr_2O_7$ [용량분석용표준물질]

1/60 mol/L 이크롬산칼륨액 1000 mL 중 이크롬산칼륨 ($K_2Cr_2O_7$: 294.18) 4.903 g을 함유한다.

조 제 이크롬산칼륨 (표준시약)을 가루로 하여 100 ~ 110 °C에서 3 ~ 4 시간 건조한 다음 데시케이터 (실리카겔)에서 방랭하여 약 4.903 g을 정밀하게 달아 물을 넣어 녹여 정확하게 1000 mL로 하고 규정도계수를 계산한다.

인산수소이나트륨십이수화물 $Na_2HPO_4 \cdot 12H_2O$ [최순품]

인산이수소칼륨 KH_2PO_4 [최순품]

인산완충액(pH 7.5)

제 1 액 : 인산수소이나트륨십이수화물 53.7g을 물에 녹여 1,000mL로 한다.

제 2 액 : 인산이수소칼륨 20.4g을 물에 녹여 1,000mL로 한다.

제 1 액 21용량과 제 2 액 4용량을 섞고 양액을 사용하여 pH를 7.5로 한다.

등색 403 호 표준용액 박층크로마토그래프용 표준품 일람표 중의 등색 403 호 0.05 g을 클로로포름에 녹여 100 mL 용액으로 만든다.

자일레놀오렌지 $C_{31}H_{30}N_2Na_2O_{13}S$ [최순품]

자일레놀오렌지시액 자일레놀오렌지 100 mg에 물을 넣어 녹여 100 mL로 한다

전분시액 전분 1 g을 냉수 10 mL와 잘 섞고 이것을 열탕 200 mL 중에 계속하여 저으면서 천천히 넣고 액이 반투명하게 될 때까지 끓이고 용액을 방치한 다음 위의 맑은 액을 쓴다. 쓸 때 만든다.

질산 HNO_3 [최순품, 비중 약 1.42] 69 % ~ 70 %를 함유하는 것으로 한다.

질산납(II) $Pb(NO_3)_2$ [최순품]

질산마그네슘 $Mg(NO_3)_2$ [최순품]

질산마그네슘육수화물 $Mg(NO_3)_2 \cdot 6H_2O$ [최순품]

질산, 묽은 질산 10.5 mL에 물을 넣어 100 mL 용액으로 한다 (10 %).

질산은 $AgNO_3$ [최순품]

질산은시액 질산은 17.5 g을 물에 녹여 1 L 용액으로 만들고 (0.1 mol/L), 차광하여 보관한다.

0.1 mol/L 질산은액 1 L 중 질산은 ($AgNO_3$: 169.87) 16.987 g을 함유하는 용액으로 다음의 규정을 따른다.

- 1) 조제 : 질산은 17.0 g을 물에 녹여 1 L로 하여 다음과 같이 표정한다.
- 2) 표정 : 염화나트륨 (표준시약)을 500 ~ 650 °C로 40 ~ 50 분간 건조한 후, 데시케이터 (실리카겔)안에 넣고 식히고, 그 중 약 0.15 g을 정밀하게 재어 물 50 mL에 녹이고 플루오레세인나트륨시액 세 방울을 떨어뜨리고 강하게 흔들어 섞으며 조제한 질산은액으로 액의 황록색이 황색에서 황등색을 떨 때까지 적정하여 계수를 계산한다.

0.1 mol/L 질산은액 1 mL = 5.844 mg NaCl

- 3) 저장법 : 차광하여 보존한다.

철표준액 황산암모늄철(III)십이수화물 86.3 mg을 정밀하게 달아 물 100 mL에 녹이고 묽은염산 5 mL와 물을 넣어 정확히 1 L 용액으로 만든다. 이 액 1 mL는 철(Fe) 0.01 mg를 함유한다.

철표준원액 (원자흡광광도법용) 황산암모늄철(III)십이수화물 8.634 g을 정밀하게 달아 물 100 mL에 녹이고 묽은염산 5 mL와 물을 넣어 정확히 1 L 용액으로 만든다.

철몰리브덴산육암모늄사수화물 $(NH_4)_6Mo_7O_{24} \cdot 4H_2O$ [최순품]

쿠페론 $C_6H_9N_3O_2$ [쿠페론(니트로소페닐히드록실아민암모늄염), 최순품]

쿠페론시액 쿠페론 6 g에 물을 넣어 녹여 100 mL로 한다. 쓸 때 만든다.

크롬산칼륨 K_2CrO_4 [최순품]

크롬산칼륨시액 크롬산칼륨 10 g에 물을 넣어 녹여 100 mL 용액으로 만든다.

크롬표준원액 (원자흡광광도법용) 이크롬산칼륨(표준시약) 2.828 g을 정밀히 달아 물에 녹여 정확히 1 L 용액으로 만든다.

클로로포름 $CHCl_3$ [최순품]

타르타르산나트륨칼륨사수화물 $KNaC_4H_4O_6 \cdot 4H_2O$ [(+)-주석산나트륨칼륨사수화물, 최순품]

타르타르산수소나트륨 타르타르산수소나트륨일수화물 참조.

타르타르산수소나트륨시액 타르타르산수소나트륨일수화물 1 g에 물을 넣어 녹여 10

mL로 한다 (0.5 mol/L). 쓸 때 만든다.

타르타르산수소나트륨일수화물 $\text{NaHC}_4\text{H}_4\text{O}_6 \cdot \text{H}_2\text{O}$ [최순품]

탄산나트륨 (표준시약) Na_2CO_3 [용량분석용표준물질]

탄산나트륨, 무수 Na_2CO_3 [탄산나트륨, 최순품]

탄산나트륨시액 무수탄산나트륨 10.5 g에 물을 넣어 녹여 100 mL로 한다 (2 mol/L).

탄산수소나트륨 NaHCO_3 [최순품]

탄산칼륨 K_2CO_3 [최순품]

톨루엔 $\text{C}_6\text{H}_5\text{CH}_3$ [최순품]

티오시안산수은암모늄시액 티오시안산암모늄 30 g 및 염화수은(II) 27 g에 물을 넣어 녹여 1000 mL로 한다.

티오시안산암모늄 NH_4SCN [최순품]

티오시안산암모늄시액 티오시안산암모늄 8 g을 물에 녹여 100 mL 용액으로 만든다 (1 mol/L).

0.1 mol/L 티오시안산암모늄액 1 L중에 티오시안산암모늄(NH_4SCN : 76.12) 7.612 g을 함유하는 용액으로 다음 규정에 따른다.

- 1) **조제** : 티오시안산암모늄 8 g을 물에 녹여 1 L로 하고 다음과 같이 표정한다.
- 2) **표정** : 0.1 mol/L 질산은액 25 mL를 정확하게 달아 물 50 mL, 질산 2 mL 및 황산암모늄철(III)시액 2 mL를 넣고 흔들면서 조제한 티오시안산암모늄액으로 적갈색을 지속적으로 떨 때까지 적정하여 계수를 계산한다.
- 3) **저장법** : 차광하여 보관한다.

티오우레아 H_2NCSNH_2 [최순품]

티오우레아시액 티오우레아 10 g에 물을 넣어 녹여 100 mL로 한다.

티오황산나트륨오수화물 $\text{Na}_2\text{S}_2\text{O}_3 \cdot 5\text{H}_2\text{O}$ [최순품]

0.1 mol/L 티오황산나트륨액 1000 mL 중 티오황산나트륨오수화물 ($\text{Na}_2\text{S}_2\text{O}_3 \cdot 5\text{H}_2\text{O}$: 248.19) 24.819 g을 함유한다.

- 1) **조제** 티오황산나트륨오수화물 25 g 및 무수탄산나트륨 0.2 g에 새로 끓여 식힌 물을 넣어 1000 mL로 하고 24 시간 방치하고 다음과 같이 표정한다.
- 2) **표정** 요오드산칼륨 (표준시약)을 120 ~ 140 °C에서 1.5 ~ 2 시간 말리고 데시케이터 (실리카겔)에서 방랭한 다음 약 0.1 g을 요오드병에 정밀하게 달아 물 25 mL를 넣어 녹인다. 여기에 요오드화칼륨 2 g 및 묽은황산 10 mL를 넣고 마개를 하여 10 분간 방치한 다음 물 100 mL를 넣어 유리된 요오드를 조제된 티오황산나트륨액으로 적정하여 규정도계수를 계산한다. 다만 적정의 종말점은 액이 종말점 부근에서

연한 노란색으로 되었을 때 전분시액 3 mL를 넣어 생긴 파란색이 탈색될 때로 한다. 같은 방법으로 공시험을 하여 보정한다.

0.1 mol/L 티오황산나트륨액 1 mL = 3.5667 mg KIO_3

주의 : 오랫동안 보존한 것은 표정하여 보정한다.

트리에탄올아민 2,2',2''-니트릴트리에탄올 $(\text{CH}_2\text{CH}_2\text{OH})_3\text{N}$ [순품]

파라니트로아닐린 박층크로마토그래프용 표준품과 같다.

파라니트로아닐린표준용액 파라니트로아닐린 1.0 g을 에탄올(95)에 녹여 100 mL 용액으로 만든다.

퍼옥시이황산암모늄 $(\text{NH}_4)_2\text{S}_2\text{O}_8$ [최순품]

페놀프탈레인 $\text{C}_{20}\text{H}_{14}\text{O}_4$ [최순품]

페놀프탈레인시액 페놀프탈레인 1 g을 에탄올(95) 100 mL에 녹인 용액으로 만든다.

페리시안화칼륨 헥사시아노철(III)산칼륨 참조.

페리시안화칼륨시액 헥사시아노철(III)산칼륨시액 참조.

페리시안화칼륨시액 페리시안화칼륨 1 g을 물에 녹여 100 mL로 한다. 이 액 4mL를 취하여 수산화나트륨용액 (1 → 7)을 넣어 100 mL로 한다. 이 약은 쓸 때 만든다.
(푸르셀티아민)

페로시안화칼륨 헥사시아노철(II)산칼륨삼수화물 참조.

페로시안화칼륨시액 헥사시아노철(II)산칼륨시액 참조.

포화수산암모늄용액 수산암모늄일수화물 5 g을 물 100 mL에 넣고 잘 흔들어 섞어 23 ~ 27 °C 로 하고 충분히 포화시킨 후 그 온도에서 상층액을 여과하여 얻은 투명한 여액이다.

포화황산암모늄용액 황산암모늄 50 g을 달아 물 100 mL에 넣고 잘 흔들어 섞어 23 ~ 27 °C 로 하고 충분히 포화시킨 후 그 온도에서 상층액을 여과하여 얻은 투명한 여액이다.

플라비안산 $\text{C}_{10}\text{H}_6\text{N}_2\text{O}_8\text{S}$ 박층크로마토그래프용표준품과 같다.

플라비안산표준용액 플라비안산 0.01 g을 물에 녹여 10 mL 용액으로 만든다.

플루오레세이나트륨 $\text{C}_{20}\text{H}_{10}\text{Na}_2\text{O}_5$ [대한민국약전 의약품 각조, '플루오레세이나트륨']

플루오레세이나트륨시액 플루오레세이나트륨 0.2 g을 물에 녹여 100 mL 용액으로 만든다.

피리딘 $\text{C}_5\text{H}_5\text{N}$ [최순품]

pH측정용 사붕산나트륨십수화물 $\text{Na}_2\text{B}_4\text{O}_7 \cdot 10\text{H}_2\text{O}$ [사붕산나트륨십수화물, pH표준액용]

pH측정용 수산화칼슘 $\text{Ca}(\text{OH})_2$ [최순품] 23 ~ 27 °C 로 얻은 포화용액의 25 °C 에

서의 pH가 12.45인 용액을 쓴다.

pH측정용 이수산삼수소칼륨이수화물 $\text{KH}_3(\text{C}_2\text{O}_4)_2 \cdot 2\text{H}_2\text{O}$ [이수산삼수소칼륨이수화물, pH측정용]

pH측정용 인산수소이나트륨 Na_2HPO_4 [인산수소이나트륨, pH표준액용]

pH측정용 인산이수소칼륨 KH_2PO_4 [인산이수소칼륨, pH표준액용]

pH측정용 탄산나트륨 Na_2CO_3 [pH표준액용]

pH측정용 탄산수소나트륨 NaHCO_3 [pH표준액용]

pH측정용 프탈산수소칼륨 $\text{C}_6\text{H}_4(\text{COOK})(\text{COOH})$ [pH표준액용]

헥사시아노철(II)산칼륨삼수화물 $\text{K}_4\text{Fe}(\text{CN})_6 \cdot 3\text{H}_2\text{O}$ [최순품]

헥사시아노철(II)산칼륨시액 헥사시아노철(II)산칼륨삼수화물 1 g을 물에 녹여 10 mL 용액으로 하고 (0.25 mol/L), 쓸 때 만든다.

활성탄 [대한민국약전 의약품 각조, '약용탄']

황산 H_2SO_4 [최순품]

황산, 묽은 황산 5.7 mL를 물 10 mL에 주의하면서 넣고 상온이 될 때까지 냉각하고 물을 넣어 100 mL 용액으로 만든다.

0.5 mol/L 황산 1000 mL 중 황산(H_2SO_4 : 98.08) 49.04 g을 함유한다.

1) **조제** 황산 30 mL를 물 1000 mL 중에 저어 섞으면서 천천히 넣어 방랭하고 다음과 같이 표정한다.

2) **표정** 탄산나트륨 (표준시약)을 500 ~ 650 °C에서 40 ~ 50 분간 가열한 다음 테시케이터 (실리카겔)에서 방랭하고 약 1.3 g을 정밀하게 달아 물 50 mL를 넣어 녹여 메틸레드시액 3 방울을 넣고 조제된 황산으로 적정하여 규정도계수를 계산한다. 다만 적정의 종말점은 액을 조심하여 끓여서 가볍게 마개를 하고 식힐 때 지속적인 주황색 ~ 등적색을 나타낼 때로 한다.

0.5 mol/L 황산 1 mL = 52.99 mg Na_2CO_3

0.05 mol/L 황산 1 L중 황산 (H_2SO_4 : 98.08) 4.904 g을 포함하는 것으로 다음의 규정에 따른다.

1) **조제** : 황산 3 mL를 물 1 L에 흔들어 섞으면서 천천히 넣고 다음과 같이 표정한다.

2) **표정** : 탄산나트륨 (표준시약)을 500 ~ 650 °C로 40 ~ 50 분간 가열하고 테시케이터 (실리카겔)에서 식힌 다음 그 중 약 0.15 g을 정밀하게 달아 물 30 mL에 녹이고 메틸레드시액 3 방울을 넣고 조제한 황산으로 적정하여 계수를 계산한다. 단 적정의 종말점은 액을 주의해서 가열하여 느슨하게 마개를 한 상태로 냉각할 때 주황

색 ~ 적색의 일정한 색이 지속적으로 나타낼 때로 한다.

0.05 mol/L 황산 1 mL=5.299 mg Na₂CO₃

0.005 mol/L 황산 1 L 중 황산 (H₂SO₄: 98.08) 0.4904 g을 함유하는 용액으로 만들고, 사용 시 0.05 mol/L 황산에 물을 넣어 정확히 10배 용량으로 한다.

0.001 mol/L 황산 1 L 중 황산 (H₂SO₄: 98.08) 0.098 g을 함유하는 용액으로 만들고, 사용 시 0.05 mol/L 황산에 물을 넣어 정확히 50 배 용량으로 한다.

황산구리(II)오수화물 CuSO₄·5H₂O [최순품]

황화나트륨구수화물 Na₂S·9H₂O [최순품]

황화나트륨시액 황화나트륨구수화물 5 g을 물 10 mL과 글리세린 30 mL의 혼합액에 녹인 것으로 한다. 또는, 수산화나트륨 5 g을 물 30 mL과 글리세린 90 mL의 혼합액에 녹여 그 반 용량에 차가운 황화수소를 포화시키고 여기에 나머지의 반 용량을 합한 것으로 한다. 차광한 병에 거의 가득 채워 보존하며, 조제 후 3개월 이내에 사용한다.

황산마그네슘시액 황산마그네슘칠수화물 12 g에 물을 넣어 녹여 100 mL로 한다 (0.5 mol/L).

황산마그네슘칠수화물 MgSO₄·7H₂O [최순품]

황산암모늄 (NH₄)₂SO₄ [최순품]

황산암모늄철(III)시액 황산암모늄철(III)십이수화물 14 g을 물 100 mL에 넣어 잘 흔들어 섞으면서 녹이고 여과한 후 황산 10 mL를 넣은 용액으로 한다.

황산암모늄철(III)십이수화물 FeNH₄(SO₄)₂·12H₂O [황산암모늄철(III)·12물, 최순품]

헥사니트로코발트(III)산나트륨 Na₃Co(NO₂)₆ [최순품]

헥사니트로코발트(III)산나트륨시액 헥사니트로코발트(III)산나트륨 10 g에 물을 넣어 녹여 50 mL로 하고 필요하면 여과한다. 쓸 때 만든다.

헥사시아노철(III)산칼륨 K₃Fe(CN)₆ [최순품]

헥사시아노철(III)산칼륨시액 헥사시아노철(III)산칼륨 1 g에 물을 넣어 녹여 10 mL로 한다. 쓸 때 만든다 (0.3 mol/L).

2) 박층크로마토그래프용표준품

1. 다음의 표준품

적색 2 호 표준품

적색 102 호 표준품
 적색 103 호의 (1) 표준품
 적색 104 호의 (1) 표준품
 적색 104 호의 (2) 표준품
 적색 106 호 표준품
 황색 4 호 표준품
 황색 5 호 표준품
 녹색 3 호 표준품
 청색 1 호 표준품
 청색 2 호 표준품
 적색 202 호 표준품
 적색 218 호 표준품
 적색 221 호 표준품
 적색 223 호 표준품
 적색 230 호의 (2) 표준품
 등색 205 호 표준품
 황색 201 호 표준품
 적색 504 호 표준품
 적색 506 호 표준품
 황색 401 호 표준품
 황색 403 호의 (1) 표준품

2. 파라니트로아닐린 $C_6H_6N_2O_2$ [p-니트로아닐린, 최순품] 파라니트로아닐린을 다음의 정제법으로 박층크로마토그래프용으로 정제한 것으로 다음 규격에 적합하여야 한다.
 정제법 : 파라니트로아닐린 10 g에 에탄올(95) 100 mL를 넣고 가온하여 녹인 후 따뜻한 상태에서 여과하여 여액을 실온에서 5 시간 정도 그대로 둔다. 석출한 결정을 여과하여 얻고 바람에 건조하고 데시케이터 (감압, 실리카겔)에서 두 시간 동안 건조한다.

성상 : 황색의 침상 결정으로 냄새는 거의 없다.

용점 : 147 ~ 150 °C

3. 플라비안산 황색 403 호의 (1) 표준품 0.1 g에 물 2 mL를 넣어 녹인 후 염산 50 μ L를 넣고 잘 섞어 약 5 °C에서 한 시간 정도 그대로 둔다. 석출한 결정을 여과해 얻어 바람에 건조하고 데시케이터 (감압, 실리카겔)에서 두 시간 건조한 것으로 황색

의 침상 결정으로 냄새는 거의 없고 다음 순도시험에 적합하다.

순도시험 : 이 약의 수용액(1 → 1000) 2 μL를 1-부탄올·에탄올(95)· 묽은암모니아 시액혼합액(6 : 2 : 3)을 전개용매로 하여 박층크로마토그래프법 제 1 법에 따라 시험할 때, R_f 값 0.6 부근의 황색 주반점 외에 반점은 나타나지 않는다.

3) 계량기·용기

온도계 일반적으로 침선부온도계 (봉상) 또는 전몰식수온도계 (봉상)를 기차(器差)시험을 한 다음에 쓴다. 다만, 용점측정법은 침선부온도계 (봉상)를 쓴다. 표 1.

화학용체적계 용량플라스크, 피펫, 뷰렛 및 메스실린더는 한국산업규격에 적합한 것을 쓴다.

네슬러관 무색, 두께 1.0 ~ 1.5 mm의 갈아 맞춘 유리 마개가 있는 경질유리원통으로 그림에 표시한 것과 같다. 다만, 각각의 관의 50 mL 눈금선 높이의 차이가 2 mm 이하인 것을 쓴다.

천칭 및 분동 1) **화학천칭** 0.1 mg까지 칭량할 수 있는 것을 쓴다.

2) **세미마이크로천칭** 0.01 mg까지 칭량할 수 있는 것을 쓴다.

3) **마이크로천칭** 0.001 mg까지 칭량할 수 있는 것을 쓴다.

4) **분동** 검정한 것을 쓴다.

유리여과기 한국산업규격에 적합한 것을 쓴다.

체 다음에 표 2에 표시한 규격의 것을 쓴다. 각각의 이름은 체번호 또는 호칭치수(μm)로 한다.

여지 다음과 같은 것을 쓴다. 또한 여지로 기재하고 구체적인 종류를 표시하지 않은 것은 정성분석용여지를 쓴다.

1) **정성분석용여지** 한국산업규격의 여지 (화학분석용)의 정성분석용 규격에 적합한 것을 사용한다.

2) **정량분석용여지** 한국산업규격의 여지 (화학분석용)의 정량분석용 규격에 적합한 것을 사용한다.

표 1. 온도계

	1호	2호	3호	4호	5호	6호
액 체	수 은	수 은	수 은	수 은	수 은	수 은
액상(液上)에 채운 기체	질 소	질 소	질 소	질 소	질 소	질 소
온 도 범 위 (°C)	-17 ~ 50	40 ~ 100	90 ~ 150	140 ~ 200	190 ~ 250	240 ~ 320
최 소 눈 금 (°C)	0.2	0.2	0.2	0.2	0.2	0.2
긴 눈금의 선	1 °C 마다	1°C 마다	1°C 마다	1°C 마다	1°C 마다	1°C 마다
눈 금 의 숫 자	2 °C 마다	2°C 마다	2°C 마다	2°C 마다	2°C 마다	2°C 마다
길 이 (mm)	280 ~ 300	280 ~ 300	280 ~ 300	280 ~ 300	280 ~ 300	280 ~ 300
아래몸체의 지름 (mm)	6.0 ± 0.1	6.0 ± 0.1	6.0 ± 0.1	6.0 ± 0.1	6.0 ± 0.1	6.0 ± 0.1
수은구의 길이 (mm)	12 ~ 15	12 ~ 15	12 ~ 15	12 ~ 15	12 ~ 15	12 ~ 15
수은구 하단에서 최저 눈금선까지의 거리 (mm)	75 ~ 90	75 ~ 90	75 ~ 90	75 ~ 90	75 ~ 90	75 ~ 90
온도계 상단에서 최고 눈금선까지의 거리 (mm)	35 ~ 50	35 ~ 50	35 ~ 50	35 ~ 50	35 ~ 50	35 ~ 50
수은구 하단에서 침선까지의 거리 (mm)	60	60	60	60	60	60
꼭 지 모 양	환 상	환 상	환 상	환 상	환 상	환 상
허 용 오 차	0.2 °C	0.2 °C	0.2 °C	0.2 °C	0.2 °C	0.4 °C

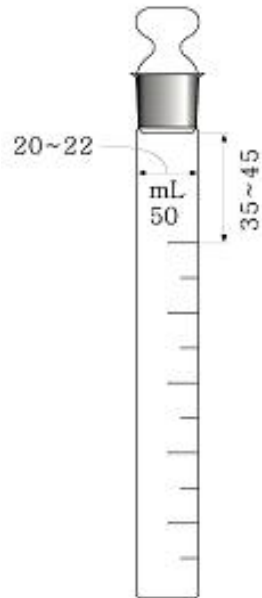


그림. 네슬러관의 예

표 2. 체의 규격

체 번호	호칭 눈 크기 (μm)	체의 규격					
		체눈의 크기			선재		
		치수 (mm)	허용차		선지름 (mm)	선지름의 허용범위	
			평균(±X)	최대(+Y)		최대선지름	최소선지름
3.5	5600	5.6	0.18	0.47	1.6	1.9	1.3
4	4750	4.47	0.15	0.41	1.6	1.9	1.3
4.7	4000	4	0.13	0.37	1.4	1.7	1.2
5.5	3350	3.35	0.11	0.32	1.25	1.5	1.06
6.5	2800	2.8	0.09	0.29	1.12	1.3	0.95
7.5	2360	2.36	0.08	0.25	1	1.15	0.85
8.6	2000	2	0.07	0.23	0.9	1.04	0.77
10	1700	1.7	0.06	0.2	0.8	0.92	0.68
12	1400	1.4	0.05	0.18	0.71	0.82	0.6
14	1180	1.18	0.04	0.16	0.63	0.72	0.54
16	1000	1	0.03	0.14	0.56	0.64	0.48
18	850	0.85	0.029	0.127	0.5	0.58	0.43
22	710	0.71	0.025	0.112	0.45	0.52	0.38
26	600	0.6	0.021	0.101	0.4	0.46	0.34
30	500	0.5	0.018	0.089	0.315	0.36	0.27
36	425	0.425	0.016	0.081	0.280	0.32	0.24
42	355	0.355	0.013	0.072	0.224	0.26	0.19
50	300	0.3	0.012	0.065	0.200	0.23	0.17
60	250	0.25	0.0099	0.058	0.16	0.19	0.13
70	212	0.212	0.0087	0.052	0.14	0.17	0.12
83	180	0.18	0.0076	0.047	0.125	0.15	0.106
100	150	0.15	0.0066	0.043	0.1	0.115	0.085
119	125	0.125	0.0058	0.038	0.09	0.104	0.077
140	106	0.106	0.0052	0.035	0.071	0.082	0.060
166	90	0.09	0.0046	0.032	0.063	0.072	0.054
200	75	0.075	0.0041	0.029	0.050	0.058	0.043
235	63	0.063	0.0037	0.026	0.045	0.052	0.038
282	53	0.053	0.0034	0.024	0.036	0.041	0.031
330	45	0.045	0.0031	0.022	0.032	0.037	0.027
391	38	0.038	0.0029	0.02	0.030	0.035	0.024

“화장품의 색소 시험방법 가이드라인(민원인 안내서)”

발행일	2023년 9월
발행인	박윤주
편집위원장	최영주
편집위원	바이오생약심사부 화장품심사과
발행처	식품의약품안전평가원 바이오생약심사부 화장품심사과
